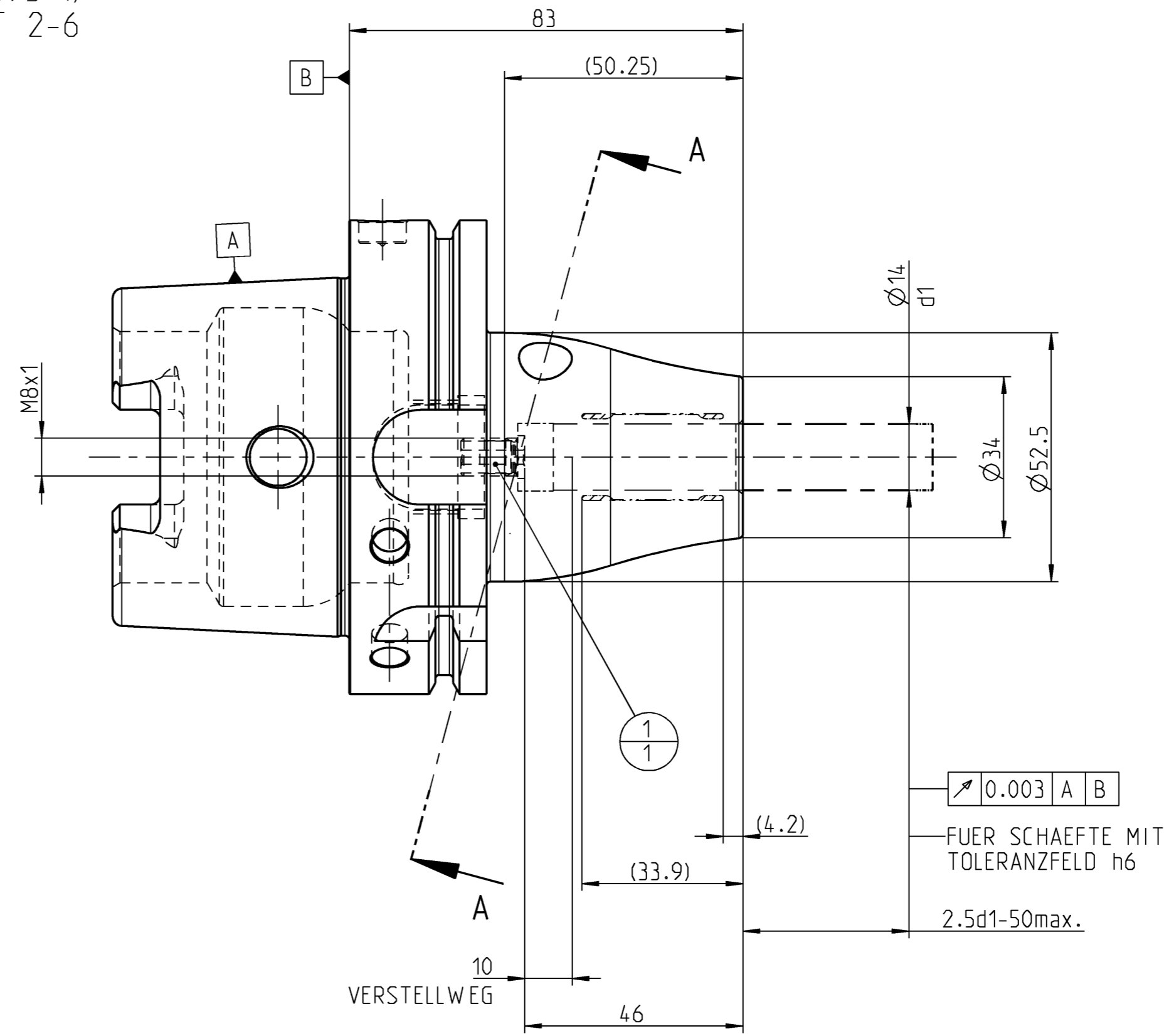
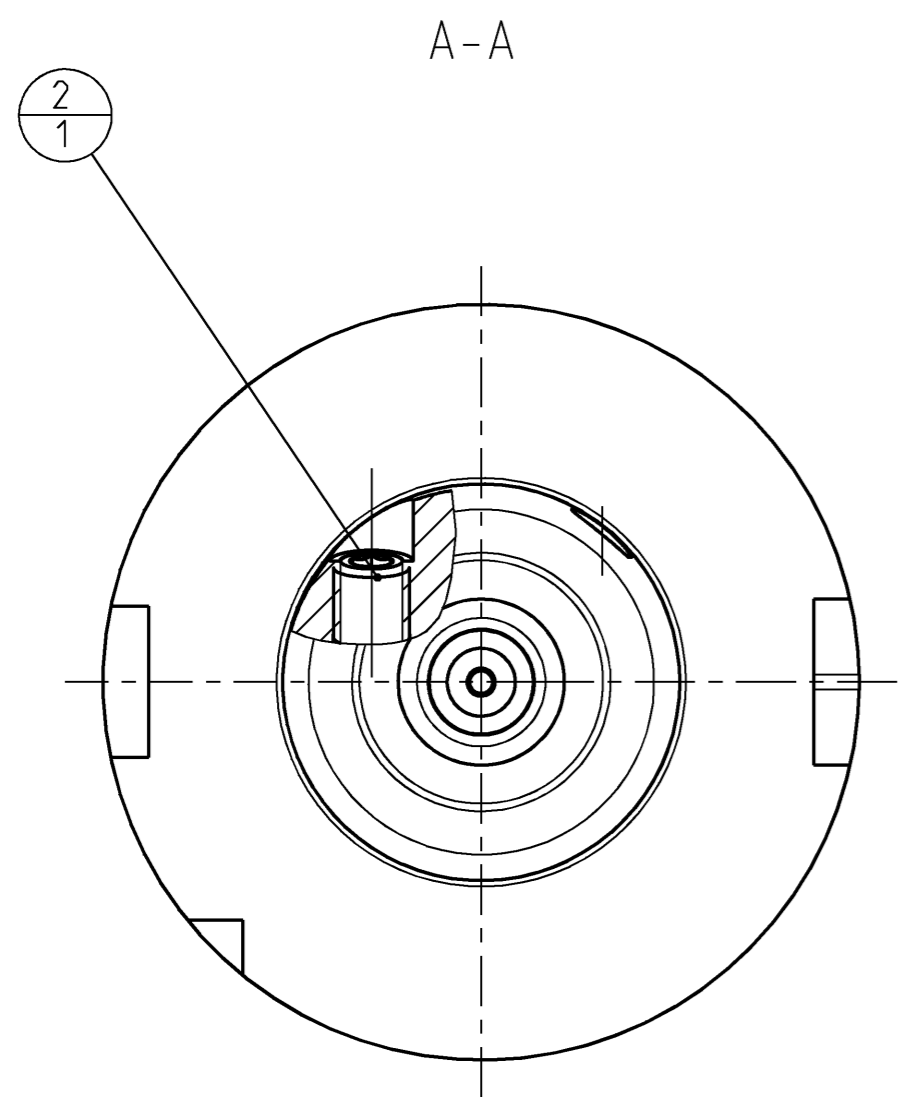


INDEX	ART DER AENDERUNG	DATUM	NAME

TRENNSTELLE HSK-A100
 (AEHNLICH DIN 69893-1)
 NACH MN609 BLATT 2-6



31345196 CHECKHYDR-MHC-HSK-A100-14-083-1-0-A
 DEBITORNAMME
 DEBITOR
 AEHNLICH
 VORGANG 2'10008/04.1
 SKITZE
 PROJEKT

2	1	31218240	GEW INDESTIFT	MN715BL1-M10X12	
1	1	30252541	ANSCHLAGSCHRAUBE	MBX1 SW 3	
POS	TYP	MENGE	ME	MATERIALNUMMER	BENENNUNG
				TECHNISCHE SPEZIFIKATION	KUNDENUMMER
MAPAL © FABRIK FUER PRAEZISIONSWERKZEUGE DR. KRESS KG				TITEL UNIQ MILL CHUCK. HA	
ALLE RECHTE AN DEN IN DER ZEICHNUNG DARGESTELLTEN ERFIN- DUNGEN, KNOW-HOW, TECHNISCHEN LOESUNGEN UND DESIGNS STEHEN ALLEIN MAPAL ZU. SOWEIT MAPAL HIERAUF NOCH KEINE SCHUTZ- RECHTE ANGEWELDET HAT, BEHAELT MAPAL SICH AUSDRUECKLICH AUCH DAS RECHT ZUR EINREICHUNG VON SCHUTZRECHTSANMELDUNGEN VOR. DIE ZEICHNUNG SOWIE DER DARGESTELLTE INHALT IST GEHEIM ZU HALTEN. VERVIELFALTIGUNGEN SIND NUR ZUM VEREINBARTEN ZWECK GESTATET. WEDER DIESE ZEICHNUNG NOCH KOPPIEN HIERVON DUERFEN DRITTEN ZUGAENGLICH GEMACHT WERDEN. MIT DER AUS- HAENDIGUNG DIESER ZEICHNUNG IST KEINE NUTZUNGSRECHTSEIN- TRAEUMUNG VERBUNDEN. VERSTESSE GEGEN DIE GEHEIMHALTUNGS- VERPFLICHTUNG UND NUTZUNGSBESCHRAENKUNGEN WERDEN ZIVILRECHTLICH UND STRAFRECHTLICH VERFOLGT.				AUSGABEDATUM 2022-02-18	ERSTELLT SMU
DOKUMENT 607662814-000-00-ED1				DATUM 2022-02-18	GENEHMIGT REM
MATERIALNUMMER 31345196				MASSSTAB 1:1	TECHNISCHE SPEZIFIKATION MHC-HSK-A100-14-083-1-0-A
AUSGEWICHTET NACH DIN ISO 21940-11 G 2.5 / 25000 min ⁻¹				ALLGEMEINTOLERANZ ISO 2768-FH MASSE NACH DIN EN ISO 14405-1	UNBEMASSTE EINZELHEITEN NACH WERKS NORM
				FORMAT A2	INDEX 00
				ORIGIN EHD	BLATT 1/1

607662814-000-00-ED1 / EHD / 30 / GÜLTIG / 16.01.2025 / MOBERERST