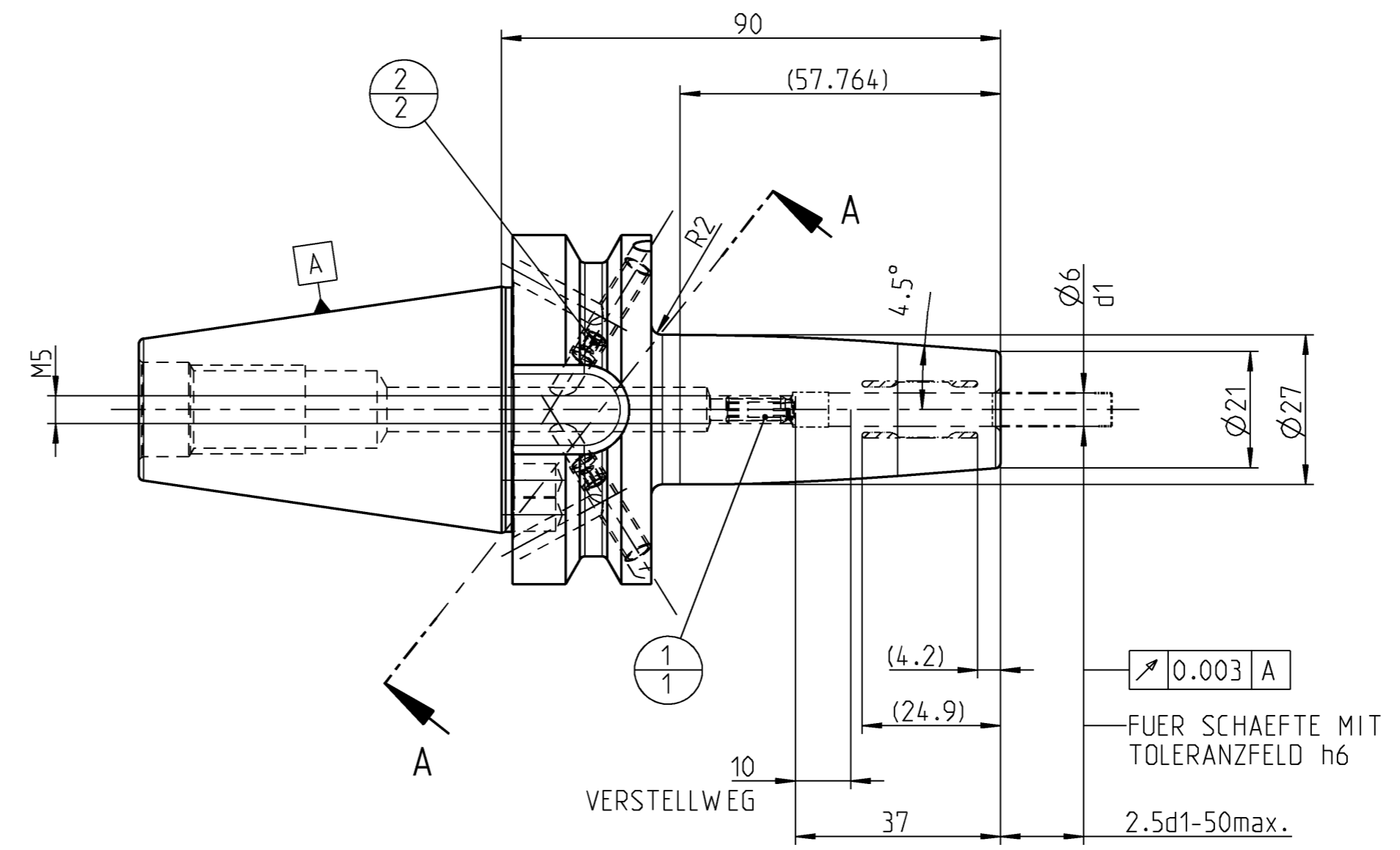
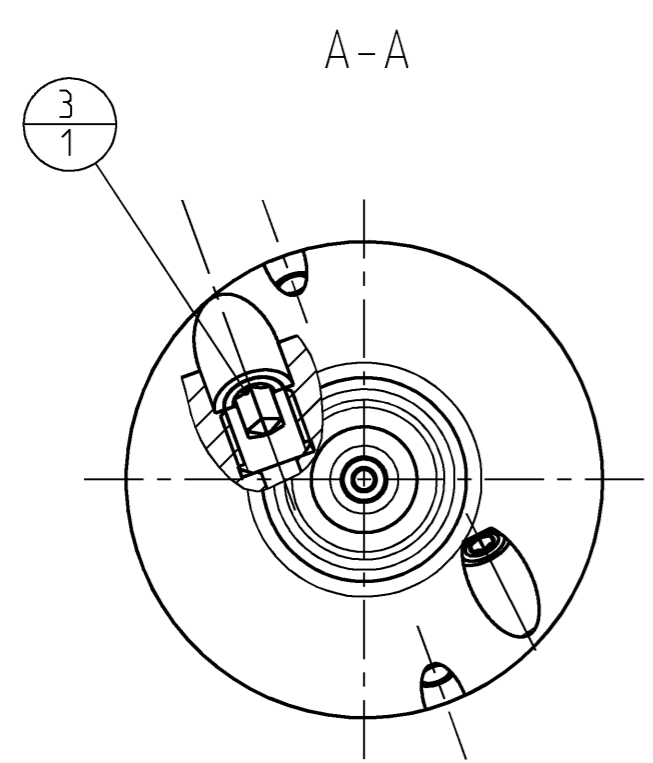


INDEX	ART DER AENDERUNG	DATUM	NAME

TRENNSTELLE STEILKEGEL 40-JD/F
(AEHNLICH ISO 7388-2)



31344904 CHECKHYDR-MHC-BT040-06-090-3-0-A
 SKITZE
 VORGANG 2100084088
 DEBITORNAMME
 DEBITOR
 AEHNLICH
 PROJEKT

3	1	31218240	GEW INDESTIFT	MN715BL1-M10X12	
2	2	10010060	GEW INDESTIFT	ISO 4026-M5X5-45H	
1	1	30252539	ANSCHLAGSCHRAUBE	M5 SW 2.5	
POS	TYP	MENGE	ME	MATERIALNUMMER	BENENNUNG
					TECHNISCHE SPEZIFIKATION
					KUNDENUMMER
MAPAL © FABRIK FUER PRAEZISIONSWERKZEUGE DR. KRESS KG			TITEL UNIQ DREAM CHUCK, 4.5°		
<small> ALLE RECHTE AN DEN IN DER ZEICHNUNG DARGESTELLTEN ERFINDUNGEN, KNOW-HOW, TECHNISCHEN LOESUNGEN UND DESIGNS STEHEN ALLEIN MAPAL ZU. SOWEIT MAPAL HIERAUF NOCH KEINE SCHUTZRECHTE ANGEWELDET HAT, BEHAELT MAPAL SICH AUSDRUECKLICH AUCH DAS RECHT ZUR EINREICHUNG VON SCHUTZRECHTSANMELDUNGEN VOR. DIE ZEICHNUNG SOWIE DER DARGESTELLTE INHALT IST GEHEIM ZU HALTEN. VERVIELFALTIGUNGEN SIND NUR ZUM VEREINBARTEN ZWECK GESTATET. WEDER DIESE ZEICHNUNG NOCH KOPFEN HIERVON DUERFEN DRITTEN ZUGAENGELICH GEMACHT WERDEN. MIT DER AUSHAENDIGUNG DIESER ZEICHNUNG IST KEINE NUTZUNGSRECHTSINRAEUMUNG VERBUNDEN. VERSTESSE GEGEN DIE GEHEIMHALTUNGSVERPFLICHTUNG UND NUTZUNGSBESCHRAENKUNGEN WERDEN ZIVILRECHTLICH UND STRAFRECHTLICH VERFOLGT. </small>			MAPAL Präzisionswerkzeuge Dr. Kress KG		
<small>AUSGEWICHTET NACH DIN ISO 21940-11 G 2.5 / 25000 min⁻¹</small>		<small>ALLGEMEINTOLERANZ ISO 2768-FH MASSE NACH DIN EN ISO 14405-1</small>		<small>UNBEMASSTE EINZELHEITEN NACH WERKS NORM</small>	
<small>2022-03-16</small>		<small>ERSTELLT SMU</small>		<small>DOKUMENT 607663550-000-00-ED1</small>	
<small>2022-03-16</small>		<small>GENEHMIGT BAR</small>		<small>MATERIALNUMMER 31344904</small>	
<small>1:1</small>		<small>MASSTAB</small>		<small>TECHNISCHE SPEZIFIKATION MHC-BT040-06-090-3-0-A</small>	
<small>FORMAT A2</small>			<small>INDEX 00</small>		
<small>ORIGIN EHD</small>			<small>BLATT 1/1</small>		

607663550-000-00-ED1 / EHD / 30 / GÜLTIG / 14.01.2025 / MOBERERST