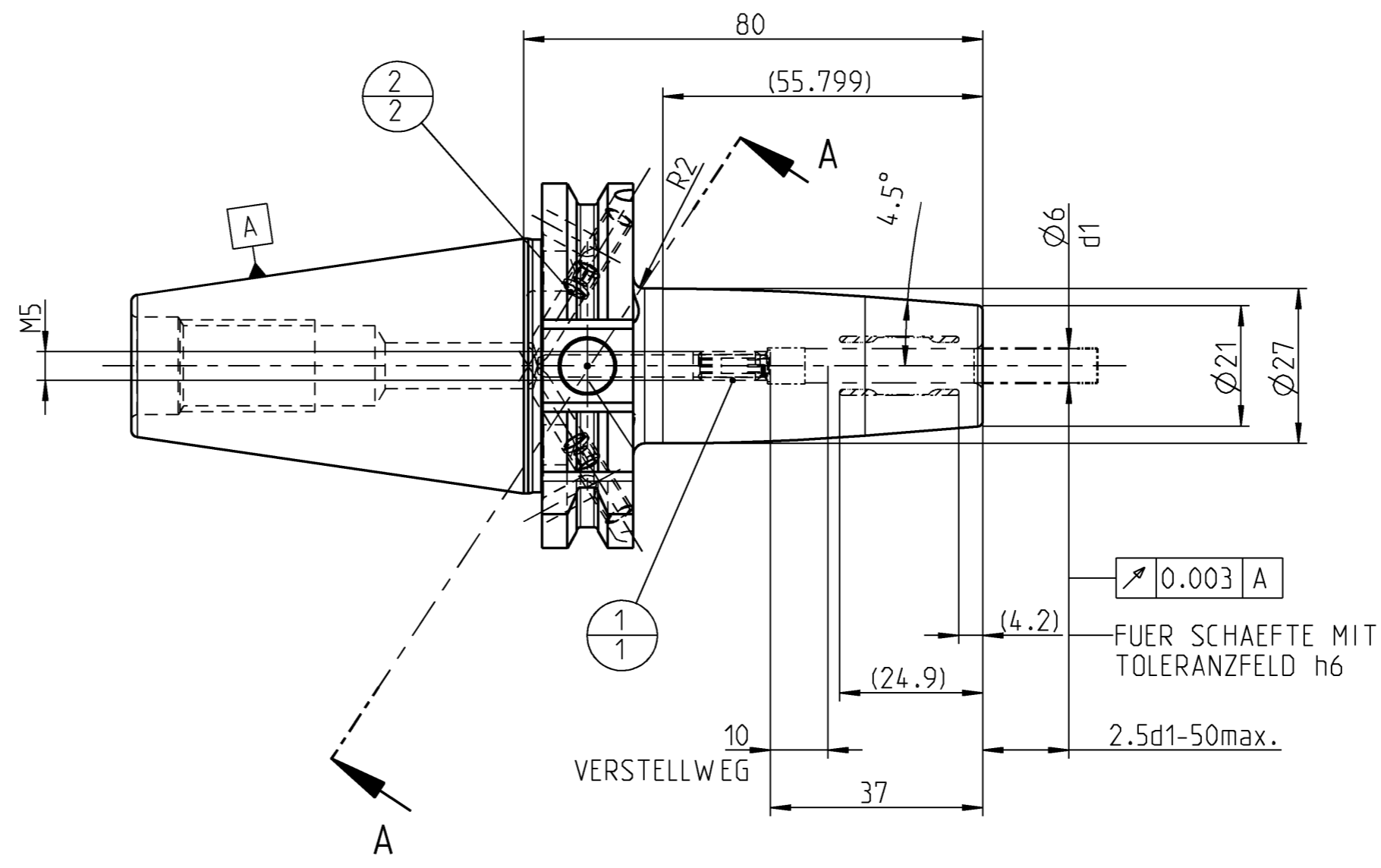
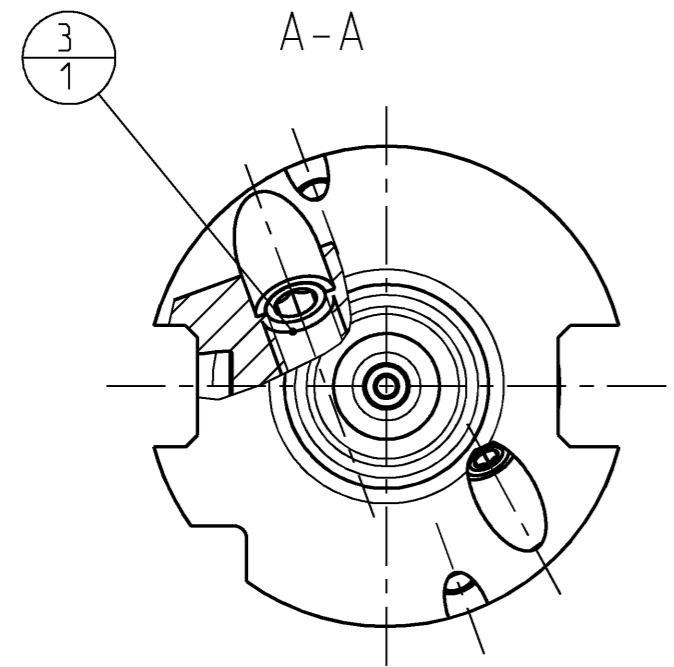


INDEX	ART DER AENDERUNG	DATUM	NAME

TRENNSTELLE SK40-AD/F
(AEHNLICH ISO 7388-1)



POS	TYP	MENGE	ME	MATERIALNUMMER	BENENNUNG	TECHNISCHE SPEZIFIKATION	KUNDENUMMER
3	1			31218240	GEW INDESTIFT	MN715BL1-M10X12	
2	2			10010060	GEW INDESTIFT	ISO 4026-M5X5-45H	
1	1			30252539	ANSCHLAGSCHRAUBE	M5 SW 2.5	

MAPAL © FABRIK FUER PRAEZISIONSWERKZEUGE DR. KRESS KG		TITEL UNIQ DREAM CHUCK, 4.5°		FORMAT A2
<small>ALLE RECHTE AN DEN IN DER ZEICHNUNG DARGESTELLTEN ERFINDUNGEN, KNOW-HOW, TECHNISCHEN LOESUNGEN UND DESIGNS STEHEN ALLEIN MAPAL ZU. SOWEIT MAPAL HIERAUF NOCH KEINE SCHUTZRECHTE ANGEWELDET HAT, BEHAHLT MAPAL SICH AUSDRUECKLICH AUCH DAS RECHT ZUR EINREICHUNG VON SCHUTZRECHTSANMELDUNGEN VOR. DIE ZEICHNUNG SOWIE DER DARGESTELLTE INHALT IST GEHEIM ZU HALTEN. VERVIELFALTIGUNGEN SIND NUR ZUM VEREINBARTEN ZWECK GESTATET. WEDER DIESE ZEICHNUNG NOCH KOPPIEN HIERVON DUERFEN DRITTEN ZUGAENGLICH GEMACHT WERDEN. MIT DER AUSHAENDIGUNG DIESER ZEICHNUNG IST KEINE NUTZUNGSRECHTSERLAEBUNG VERBUNDEN. VERSTESSE GEGEN DIE GEHEIMHALTUNGSVERPFLICHTUNG UND NUTZUNGSBESCHRAENKUNGEN WERDEN ZIVILRECHTLICH UND STRAFRECHTLICH VERFOLGT.</small>		MAPAL Präzisionswerkzeuge Dr. Kress KG		AUSGABEDATUM 2022-05-30
				ERSTELLT BAR
				DOKUMENT 607663502-000-00-ED1
				INDEX 00
				ORIGIN EHD
				DATUM 2022-05-30
				GENEHMIGT BAR
				MATERIALNUMMER 31344880
				MASSTAB 1:1
				TECHNISCHE SPEZIFIKATION MHC-SK040-06-080-1-0-A
				BLATT 1/1

AUSGEWICHTET NACH DIN ISO 21940-11
G 2.5 / 25000 min⁻¹

31344880 CHECKHYDR-MHC-BK010-06-080-3-0-A
 VORGANG SKIZZE
 DEBITORNAME
 DEBITOR
 AEHNLICH
 2100084088

607663502-000-00-ED1 / EHD / 30 / GÜLTIG / 13.01.2025 / MOBERST