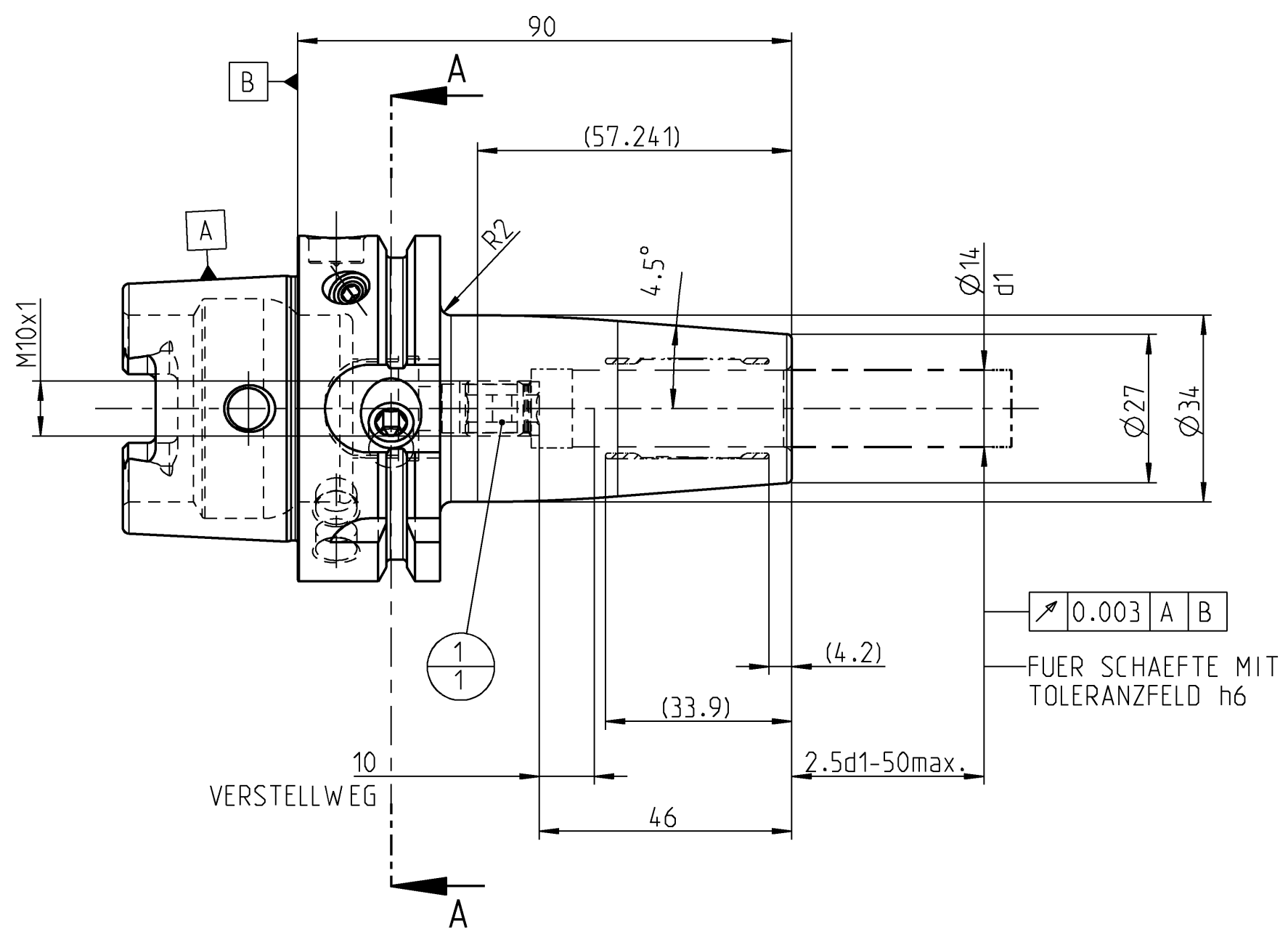
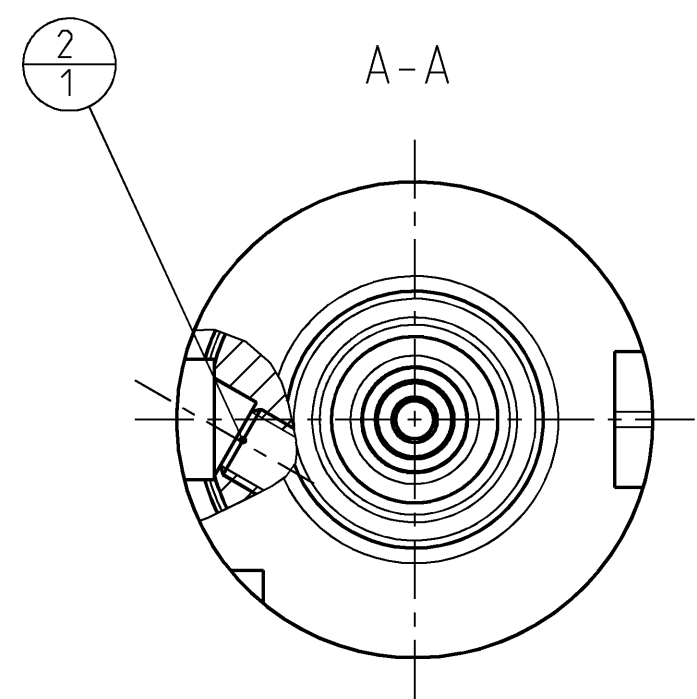


INDEX	ART DER AENDERUNG	DATUM	NAME

TRENNSTELLE HSK-A63  
(AEHNLICH DIN 69893-1)  
NACH MN609 BLATT 2-4



DEBITORNAME: MAPAL DR. KRESS KG (INTERN)

DEBITOR: 100000

AEHNLICH

VORGANG: 2100091298

PROJEKT: 31375071 CHECKHYDR-MHC-HSK-A063-14-090-1-0-A

2	1	31218229	GEW INDESTIFT	MN715BL1-M10X10			
1	1	30252542	ANSCHLAGSCHRAUBE	M10X1 SW5			
POS	TYP	MENGE	ME	MATERIALNUMMER	BENENNUNG	TECHNISCHE SPEZIFIKATION	KUNDENUMMER

MAPAL ©  
FABRIK FUER PRAEZISIONSWERKZEUGE DR. KRESS KG

TITEL  
**UNIQ DREAM CHUCK, 4.5°**

ALLE RECHTE AN DEN IN DER ZEICHNUNG DARGESTELLTEN ERFIN- DUNGEN, KNOW-HOW, TECHNISCHEN LOESUNGEN UND DESIGNS STEHEN ALLEIN MAPAL ZU. SOWEIT MAPAL HIERAUF NOCH KEINE SCHUTZ- RECHTE ANGEWELDET HAT, BEHAELT MAPAL SICH AUSDRUECKLICH AUCH DAS RECHT ZUR EINREICHUNG VON SCHUTZRECHTSANMELDUNGEN VOR. DIE ZEICHNUNG SOWIE DER DARGESTELLTE INHALT IST GEHEIM ZU HALTEN. VERVIELFALTIGUNGEN SIND NUR ZUM VEREINBAREN ZWECK GESTATTET. WEDER DIESE ZEICHNUNG NOCH KOPPIEN HIERVON DUERFEN DRITTEN ZUGAENGELICH GEMACHT WERDEN. MIT DER AUS- HAENDIGUNG DIESER ZEICHNUNG IST KEINE NUTZUNGSRECHTSEIN- TRAEUMUNG VERBUNDEN. VERSTESSE GEGEN DIE GEHEIMHALTUNGS- VERPFLICHTUNG UND NUTZUNGSBESCHRAENKUNGEN WERDEN ZIVILRECHTLICH UND STRAFRECHTLICH VERFOLGT.

**MAPAL**  
Präzisionswerkzeuge  
Dr. Kress KG

AUSGABEDATUM: 2022-07-12  
ERSTELLT: SMU  
DOKUMENT: 607739598-000-00-ED1

DATUM: 2022-07-12  
GENEHMIGT: BAR  
MATERIALNUMMER: 31375071

ALLGEMEINTOLERANZ ISO 2768-FH  
MASSE NACH DIN EN ISO 14405-1

UNBEMASSTE EINZELHEITEN  
NACH WERKSNORM

MASSTAB: 1:1

TECHNISCHE SPEZIFIKATION  
MHC-HSK-A063-14-090-1-0-A

FORMAT: A2  
INDEX: 00  
ORIGIN: EHD  
BLATT: 1/1

AUSGEWICHTET NACH DIN ISO 21940-11  
G 2.5 / 25000 min<sup>-1</sup>

607739598-000-00-ED1 / EHD / 30 / GÜltig / 09.01.2025 / MOBERST