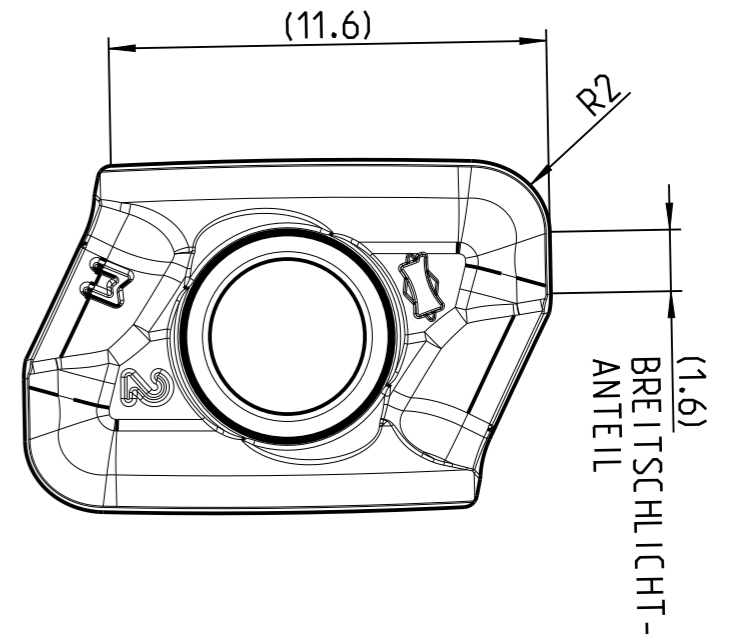
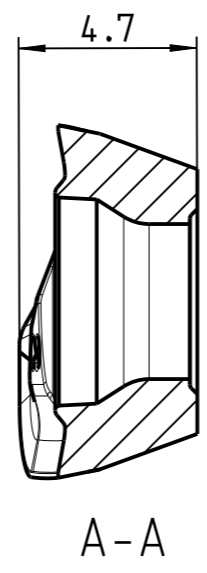
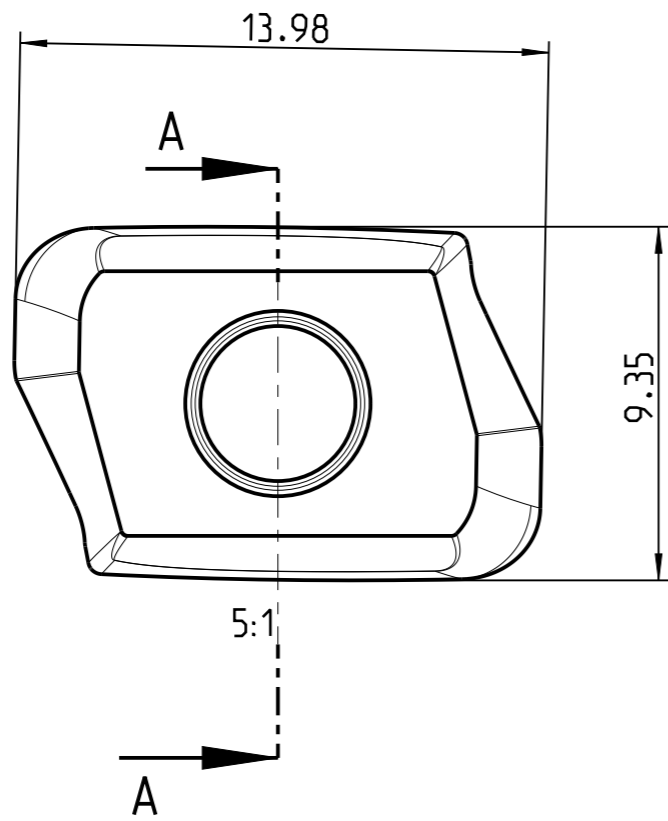

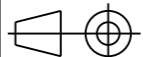


INDEX	ART DER AENDERUNG	DATUM	NAME



<b>MAPAL ©</b> FABRIK FUER PRAEZISIONSWERKZEUGE DR. KRESS KG <small>ALLE RECHTE AN DEN IN DER ZEICHNUNG DARGESTELLTEN ERFIN-          DUNGEN, KNOW-HOW, TECHNISCHEN LOESUNGEN UND DESIGNS STEHEN          ALLEIN MAPAL ZU. SOWEIT MAPAL HIERAUF NOCH KEINE SCHUTZ-          RECHTE ANGEMELDET HAT, BEHAELT MAPAL SICH AUSDRUECKLICH          AUCH DAS RECHT ZUR EINREICHUNG VON SCHUTZRECHTSANMELDUNGEN          VOR. DIE ZEICHNUNG SOWIE DER DARGESTELLTE INHALT IST GEHEIM          ZU HALTEN. VERVIELFALTIGUNGEN SIND NUR ZUM VEREINBARTEN          ZWECK GESTATTET. WEDER DIESE ZEICHNUNG NOCH KOPPIEN HIERVON          DUERFEN DRITTEN ZUGAENGLICH GEMACHT WERDEN. MIT DER AUS-          HAENDIGUNG DIESER ZEICHNUNG IST KEINE NUTZUNGSRECHTSEIN-          RAEMUNG VERBUNDEN. VERSTOSSE GEGEN DIE GEHEIMHALTUNGS-          VERPFLICHTUNG UND NUTZUNGSBESCHRAENKUNGEN WERDEN          ZIVILRECHTLICH UND STRAFRECHTLICH VERFOLGT.</small>	<b>TITEL</b> <b>WENDESCHNEIDPLATTE AUS HARTMETALL, BESCHICHTET</b>			<b>FORMAT</b> A3	
	 <b>MAPAL</b> Präzisionswerkzeuge Dr. Kress KG	<b>AUSGABEDATUM</b> 2019-08-26	<b>ERSTELLT</b> HOM	<b>DOKUMENT</b> 607564209-000-00-ED1	<b>INDEX</b> 00
		<b>DATUM</b>	<b>GENEHMIGT</b>	<b>MATERIALNUMMER</b>	<b>ORIGIN</b> AAJ
<b>ALLGEMEINTOLERANZ ISO 2768-fH-Ⓢ</b> <b>MASSE NACH DIN EN ISO 14405 Ⓢ</b>	<b>UNBEMASSTE EINZELHEITEN</b> <b>NACH WERKSNORM</b>		<b>MASSTAB</b> 1:1	<b>TECHNISCHE SPEZIFIKATION</b> XPKT110420R-M33	<b>BLATT</b> 1/1