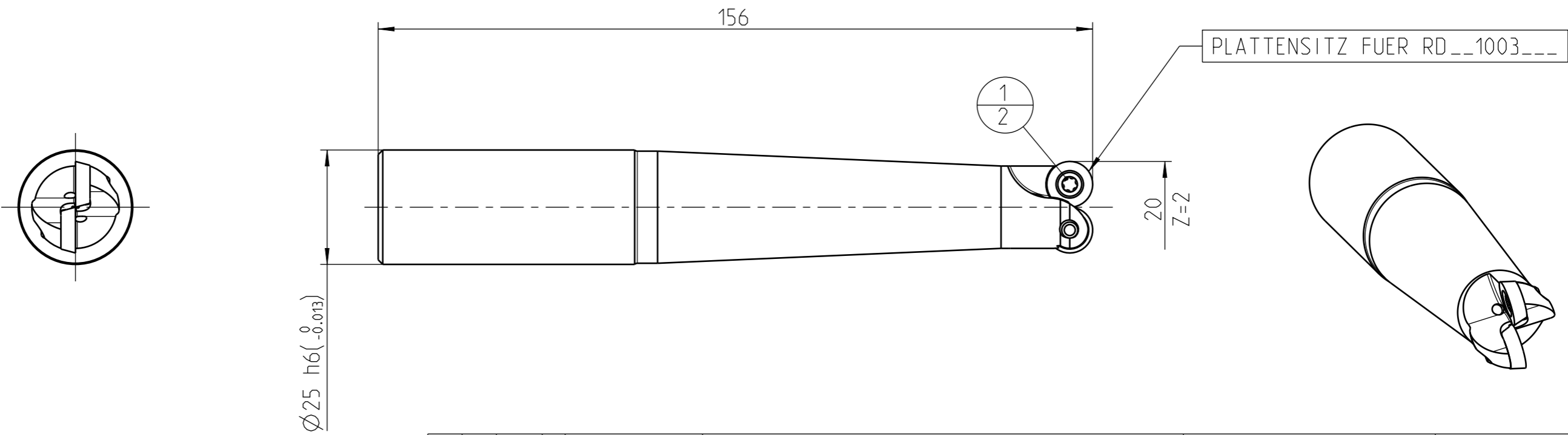


A DEBITORNAME MAPAL DR. KRESS KG
 B DEBITOR 400013
 C AEHNLICH
 D SKIZZE
 E VORGANG 2100049487
 F PROJEKT

DIN 6535 - HA 25

SPANNUNG	ZUBEHOER	TEILE-ZUORDNUNG	INDEX	ART DER AENDERUNG	DATUM	NAME
		DURCHMESSER				
-	1	20				
-	-	-				
-	-	-				
-	-	-				
-	-	-				



1	2	3	4	5	6	7	8	
POS	TYP	MENGE	ME	MATERIALNUMMER	BENENNUNG	TECHNISCHE SPEZIFIKATION	KUNDENUMMER	
1				31161859	TORX-SCHRAUBE	M3.5X7.2-TX15-IP		
INFORMATION ZUM LIEFERUMFANG						ANZIEHDREHMOMENT FUER MAPAL SPANNSCHRAUBEN		
SCHNEIDEN NICHT ENTHALTEN						NACH MN678BL1		
MAPAL © FABRIK FUER PRAEZISIONSWERKZEUGE DR. KRESS KG					TITEL RUNDPLATTENFRAESER, SCHAFTFRAESER, W SP			
ALLE RECHTE AN DEN IN DER ZEICHNUNG DARGESTELLTEN ERFINDUNGEN, KNOW-HOW, TECHNISCHEN LOESUNGEN UND DESIGNS STEHEN ALLEIN MAPAL ZU. SOWEIT MAPAL HIERAUF NOCH KEINE SCHUTZRECHTE ANGEMELDET HAT, BEHAELT MAPAL SICH AUSDRUECKLICH AUCH DAS RECHT ZUR EINREICHUNG VON SCHUTZRECHTSANMELDUNGEN VOR. DIE ZEICHNUNG SOWIE DER DARGESTELLTE INHALT IST GEHEIM ZU HALTEN. VERVIELFAELTIGUNGEN SIND NUR ZUM VEREINBARTEN ZWECK GESTATTET. WEDER DIESE ZEICHNUNG NOCH KOPIEN HIERVON DUERFEN DRITTEN ZUGAENGLICH GEMACHT WERDEN. MIT DER AUSHAENDIGUNG DIESER ZEICHNUNG IST KEINE NUTZUNGSRECHTSEINRAEUMUNG VERBUNDEN. VERSTOESSE GEGEN DIE GEHEIMHALTUNGSVERPFLICHTUNG UND NUTZUNGSBESCHRAENKUNGEN WERDEN ZIVILRECHTLICH UND STRAFRECHTLICH VERFOLGT.					AUSGABEDATUM	ERSTELLT	DOKUMENT	INDEX
					2020-06-05	NAK	607426945-000-00-ED1	00
ALLGEMEINTOLERANZ ISO 2768-FH MASSE NACH DIN EN ISO 14405-1 (E)					DATUM	GENEHMIGT	MATERIALNUMMER	ORIGIN
							31144103	AAD
MASSE					UNBEMASSTE EINZELHEITEN	MASSTAB	TECHNISCHE SPEZIFIKATION	BLATT
CA. 0.46 kg					NACH WERKSNORM	1:1	IMR101-020-156-HA25-Z2R-RD__10	1/1