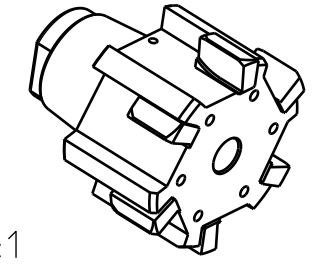
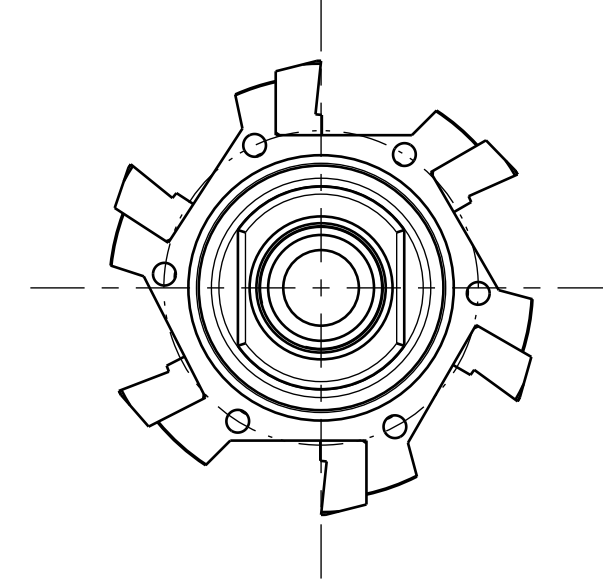
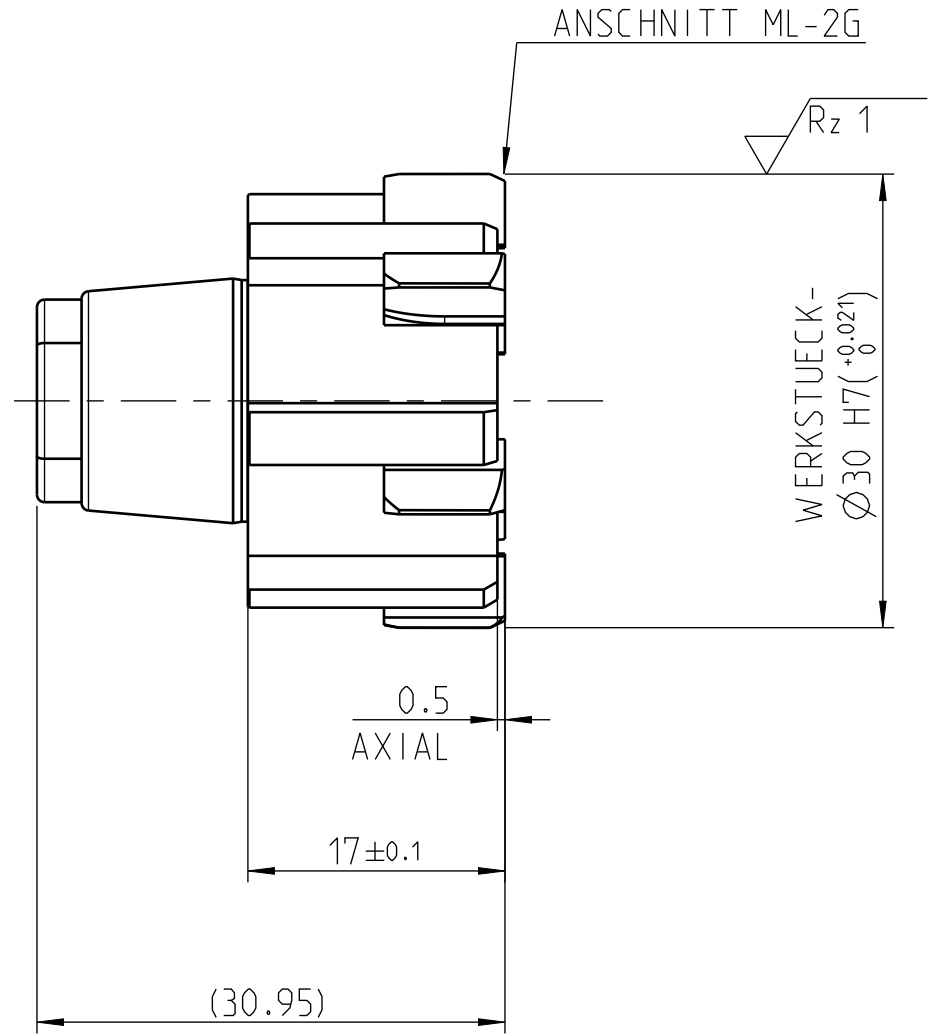
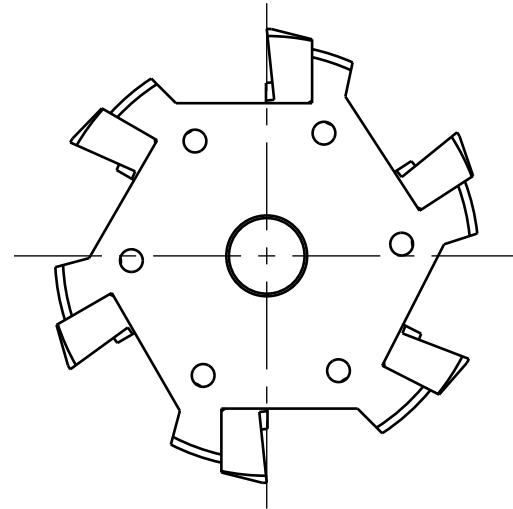


INDEX	ART DER AENDERUNG	DATUM	NAME

HFS
MN617-GR16-Z
NACH MN617BL1



1:1

DEBITORNAME MAPAL DR. KRESS KG
DEBITOR 400013
AEHNLICH
SKITZE
VORGANG 2100092139
PROJEKT LEVELO - BOHRUN

POS	TYP	MENGE	ME	MATERIALNUMMER	BENENNUNG	TECHNISCHE SPEZIFIKATION	KUNDENUMMER			
MAPAL © FABRIK FUER PRAEZISIONSWERKZEUGE DR. KRESS KG					TITEL HPR-WECHSELKOPF-REIBAHLE, HARTMETALL-SCHNEIDEN, BESCHICHTET		FORMAT A2			
<small> ALLE RECHTE AN DEN IN DER ZEICHNUNG DARGESTELLTEN ERFINDUNGEN, KNOW-HOW, TECHNISCHEN LOESUNGEN UND DESIGNS STEHEN ALLEIN MAPAL ZU. SOWEIT MAPAL HIERAUF NOCH KEINE SCHUTZRECHTE ANGMELDET HAT, BEHAELT MAPAL SICH AUSDRUECKLICH AUCH DAS RECHT ZUR EINREICHUNG VON SCHUTZRECHTSANMELDUNGEN VOR. DIE ZEICHNUNG SOWIE DER DARGESTELLTE INHALT IST GEHEIM ZU HALTEN. VERVIELFALTIGUNGEN SIND NUR ZUM VEREINBARTEN ZWECK GESTATET. WEDER DIESE ZEICHNUNG NOCH KOPPIEN HIERVON DUERFEN DRITTEN ZUGAENGELICH GEMACHT WERDEN. MIT DER AUSHAENDIGUNG DIESER ZEICHNUNG IST KEINE NUTZUNGSRECHTSINRAEUMUNG VERBUNDEN. VERSTOSSE GEGEN DIE GEHEIMHALTUNGSVERPFLICHTUNG UND NUTZUNGSBESCHRAENKUNGEN WERDEN ZIVILRECHTLICH UND STRAFRECHTLICH VERFOLGT. </small>					MAPAL Präzisionswerkzeuge Dr. Kress KG		AUSGABEDATUM 2022-12-05	ERSTELLT BUK	DOKUMENT 607876083-000-00-ED1	INDEX 00
					DATUM GENEHMIGT		MATERIALNUMMER 30710393	ORIGIN AAD		
					ALLGEMEINTOLERANZ ISO 2768-FH MASSE NACH DIN EN ISO 14405-1		UNBEMASSTE EINZELHEITEN NACH WERKSNORM	MASSSTAB 2:1	TECHNISCHE SPEZIFIKATION HPR150.030.0H7ML2G-HP4.21	BLATT 1/1