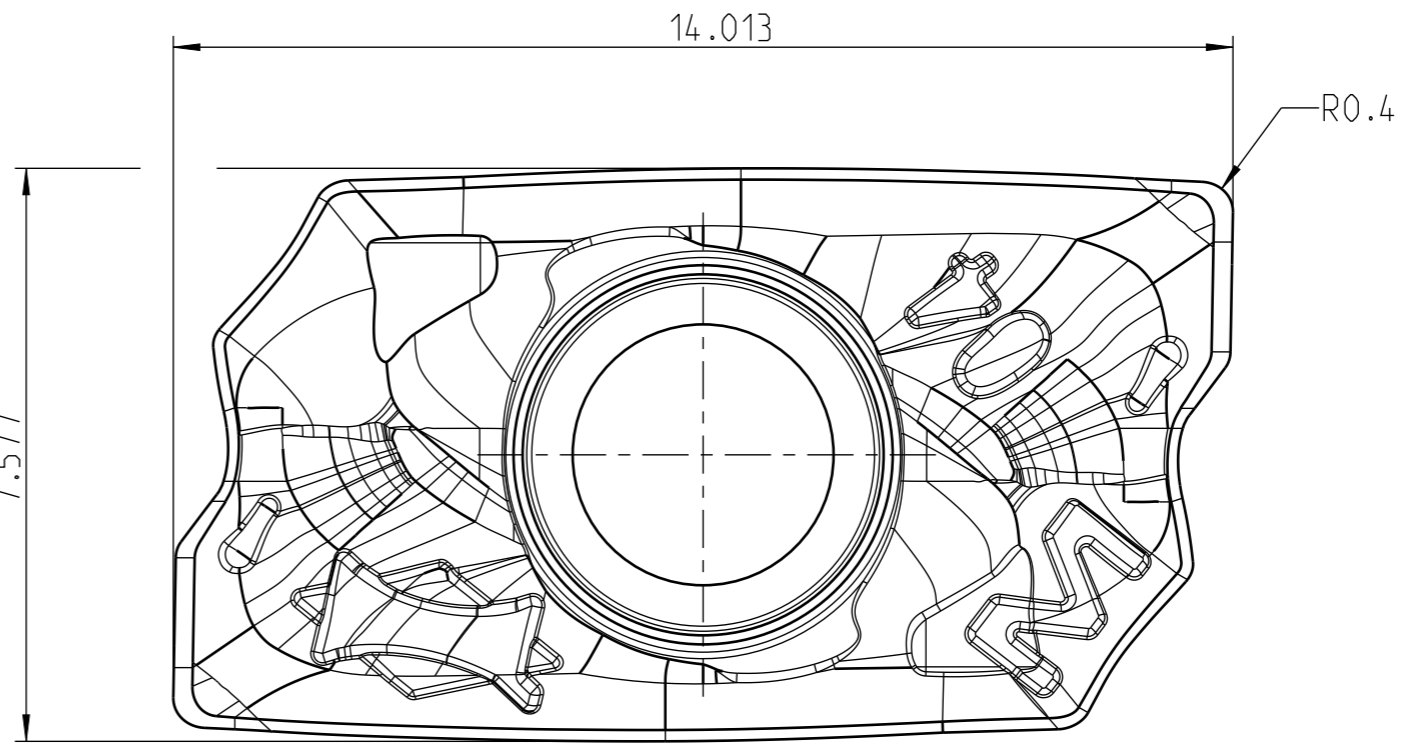
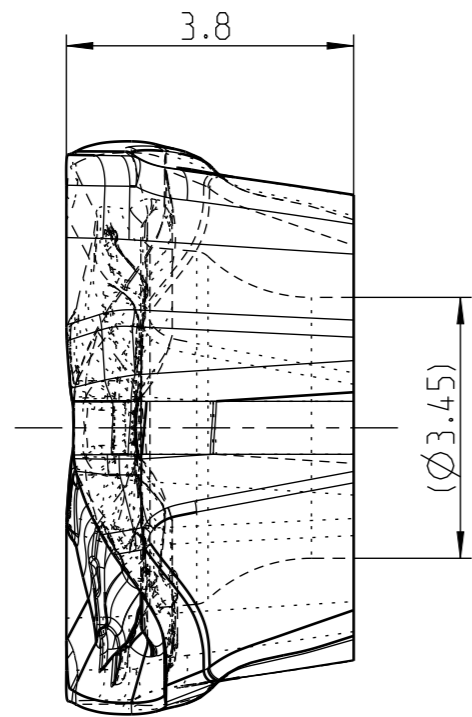


INDEX	ART DER AENDERUNG	DATUM	NAME



SCHNEIDKANTEN VERRUNDET

MAPAL © FABRIK FUER PRAEZISIONSWERKZEUGE DR. KRESS KG <small>ALLE RECHTE AN DEN IN DER ZEICHNUNG DARGESTELLTEN ERFINDUNGEN, KNOW-HOW, TECHNISCHEN LOESUNGEN UND DESIGNS STEHEN ALLEIN MAPAL ZU. SOWEIT MAPAL HIERAUF NOCH KEINE SCHUTZRECHTE ANGEMELDET HAT, BEHAELT MAPAL SICH AUSDRUECKLICH AUCH DAS RECHT ZUR EINREICHUNG VON SCHUTZRECHTSANMELDUNGEN VOR. DIE ZEICHNUNG SOWIE DER DARGESTELLTE INHALT IST GEHEIM ZU HALTEN. VERVIELFALTIGUNGEN SIND NUR ZUM VEREINBARTEN ZWECK GESTATTET. WEDER DIESE ZEICHNUNG NOCH KOPIEN HIERVON DUERFEN DRITTEN ZUGAENGLICH GEMACHT WERDEN. MIT DER AUSHAENDIGUNG DIESER ZEICHNUNG IST KEINE NUTZUNGSRECHTSEINRAEUMUNG VERBUNDEN. VERSTOESSE GEGEN DIE GEHEIMHALTUNGSVERPFLICHTUNG UND NUTZUNGSBESCHRAENKUNGEN WERDEN ZIVILRECHTLICH UND STRAFRECHTLICH VERFOLGT.</small>	TITEL RADIALE-WENDESCHEIDPLATTE AUS HM, BESCHICHTET, FRAESPROGRAMM			FORMAT A3
	MAPAL Präzisionswerkzeuge Dr. Kress KG	AUSGABEDATUM 2018-07-20	ERSTELLT BAB	DOKUMENT 607082203-000-00-ED1
ALLGEMEINTOLERANZ ISO 2768-FH-Ⓢ MASSE NACH DIN EN ISO 14405 Ⓢ	UNBEMASSTE EINZELHEITEN NACH WERKSNORM		MATERIALNUMMER 31029366	ORIGIN AAD
MASSSTAB 10:1			TECHNISCHE SPEZIFIKATION AOKT12T304R-M05-HP975	BLATT 1/1