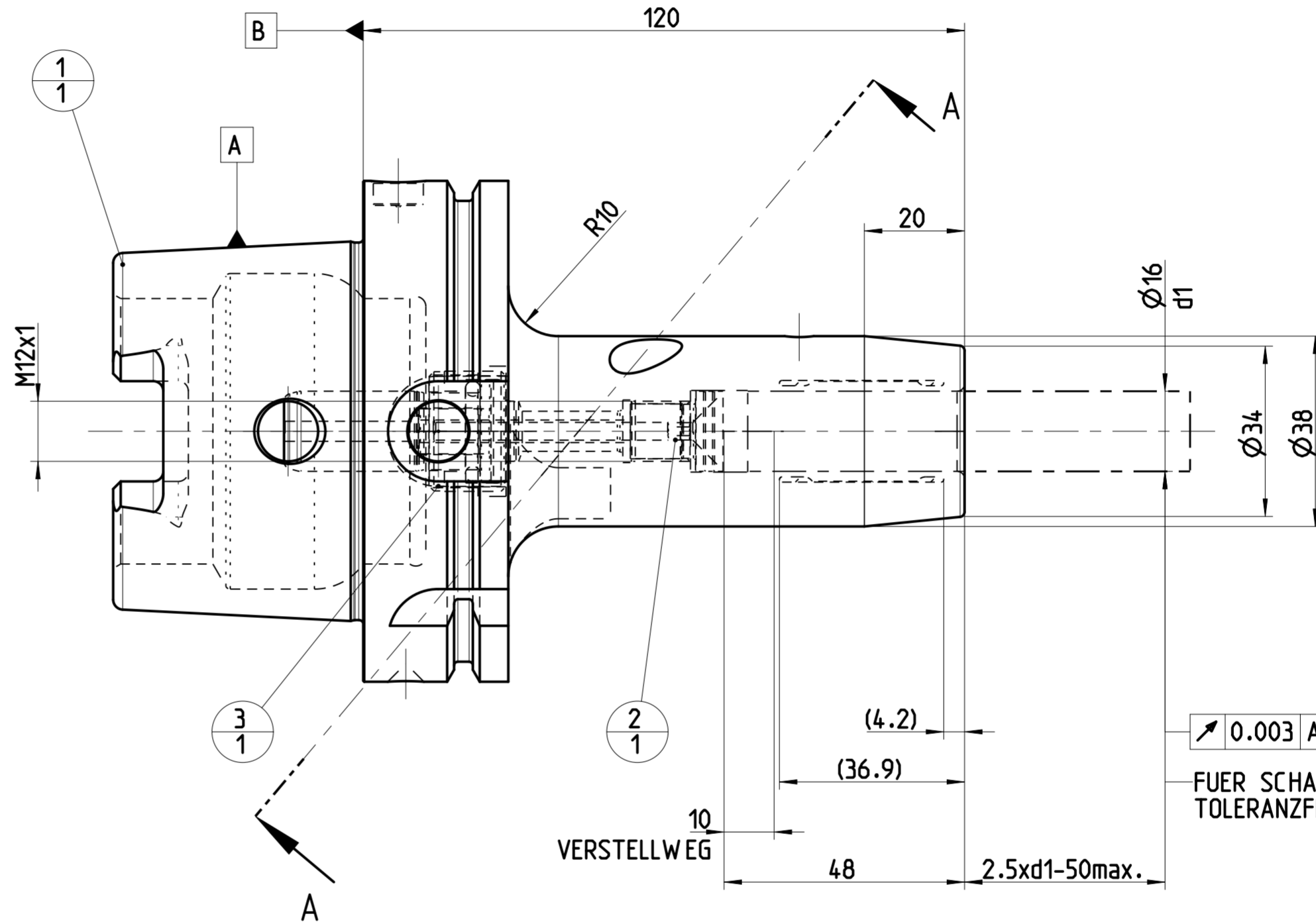
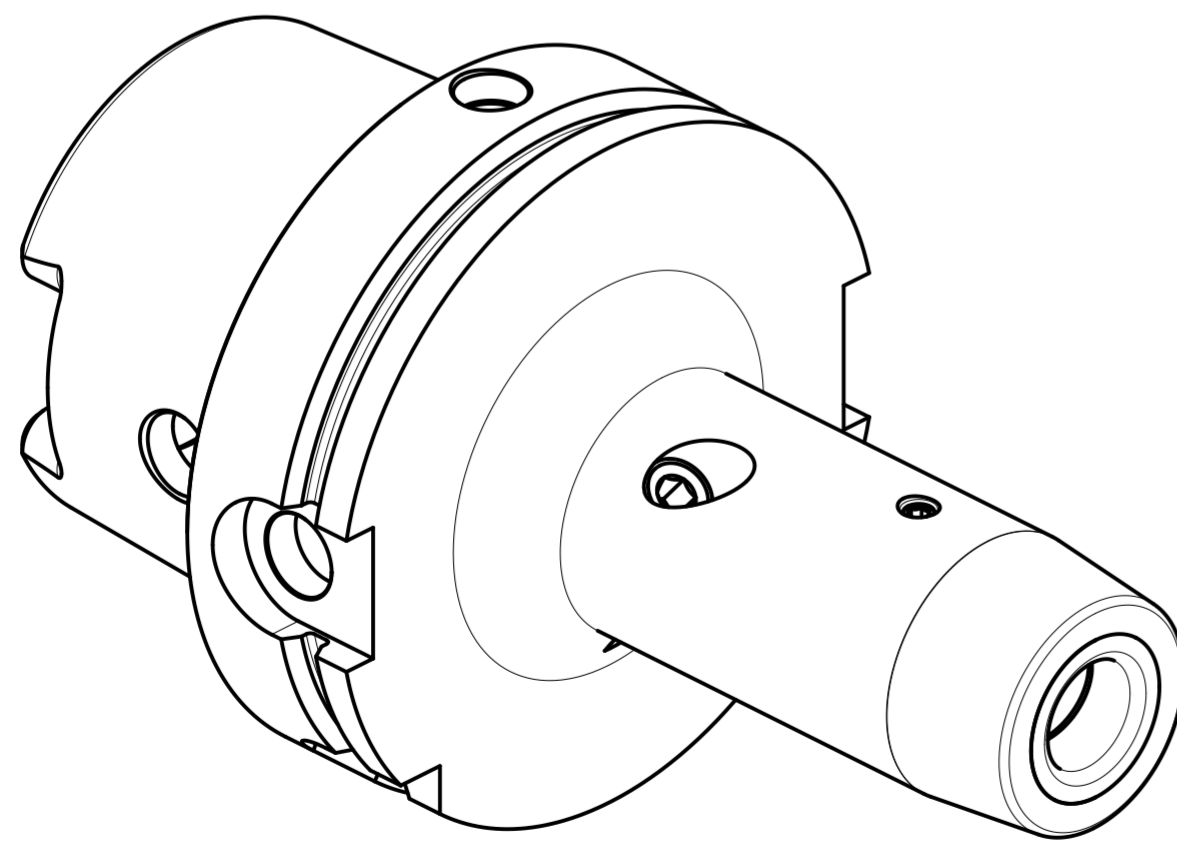
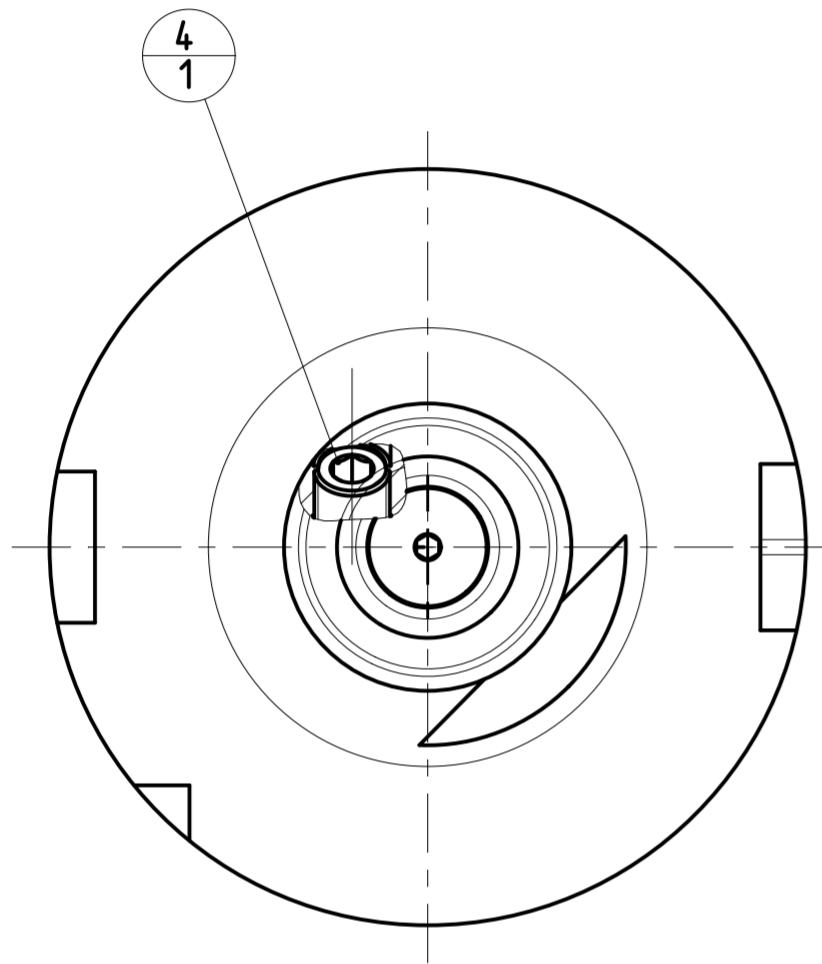


TRENNSTELLE HSK-A100  
(AEHNLICH DIN 69893-1)  
NACH MN609 BLATT 2-6

FARBMARKIERUNG IN GRUEN  
NACH MN650BL1

A-A



INDEX	ART DER AENDERUNG	DATUM	NAME
1	UEBERARBEITUNG KONTUR LT. AEM 607916300 V. 14.02.2023, DIRR	2023-08-02	SMU

POS	TYP	MENGE	ME	MATERIALNUMMER	BENENNUNG	TECHNISCHE SPEZIFIKATION	KUNDENUMMER
4	1			30299092	GEW INDESTIFT	S.ISO 4026-M10X1X10-45H	..
3	1			30297309	KUEHLMITTELUEBERGABE-EINHEIT, MMS, AUTOMATISCH	CU-HSK-A100-C-A-04.50-02.0	..
2	1			30279414	LAENGENEINSTELLSCHRAUBE, MMS	LS-HSK-A063-100-16-120-F-A-A3	..
1	1			30464670	DEHNSPANNFUTTER, HSK, MMS, GRUNDKOEPPER	MHC-HSK-A100-16-120-G-0-A-A	..

MAPAL © FABRIK FUER PRAEZISIONSWERKZEUGE DR. KRESS KG						TITEL HYDROCHUCK, HSK, MMS			FORMAT A2			
<p>ALLE RECHTE AN DEN IN DER ZEICHNUNG DARGESTELLTEN ERFIN- DUNGEN, KONW-HOW, TECHNISCHEN LOESUNGEN UND DESIGNS STEHEN ALLEIN MAPAL ZU. SOWEIT MAPAL HIERAUF NOCH KEINE SCHUTZ- RECHTE ANGEWENDET HAT, BEHAELT MAPAL SICH AUSDRUECKLICH AUCH DAS RECHT ZUR EINREICHUNG VON SCHUTZRECHTSANMELDUNGEN VOR. DIE ZEICHNUNG SOWIE DER DARGESTELLTE INHALT IST GEMEIN ZU HALTEN. VERVIELFACHTIGUNGEN SIND NUR ZUM VEREINBARTEN ZWECK GESTATET. WEDER DIESE ZEICHNUNG NOCH KOPPIEN HIERVON DUERFEN DRITTE ZUSAEMENLICH BENUTZT WERDEN. MIT DER AUS- HAENDIGUNG DIESER ZEICHNUNG IST KEINE NUTZUNGSRECHTSIN- HAELTUNG VERBUNDEN. VERSTESSE GEGEN DIE GEBIEHALTUNGS- VERPFLICHTUNG UND NUTZUNGSBESCHRAENKUNGEN WERDEN ZIVILRECHTLICH UND STRAFRECHTLICH VERFOLGT.</p>						<p><b>MAPAL</b> Präzisionswerkzeuge Dr. Kress KG</p>			AUSGABEDATUM 21.11.14	ERSTELLT BBE	DOKUMENT 606331537-000-01-ED1	INDEX 1
AUSGEWUCHTET NACH DIN ISO 21940-11 G 2.5 / 25000 min <sup>-1</sup>						ALLGEMEINTOLERANZ ISO 2768-FH MASSE NACH DIN EN 14405-1			DATUM 21.11.14	GENEHMIGT	MATERIALNUMMER 30485449	ORIGIN EHD
MASSE CA. 2.8 kg						UNBEMASSTE EINZELHEITEN NACH WERKSNORM			MASSTAB 1:1	TECHNISCHE SPEZIFIKATION MHC-HSK-A100-16-120-C-0-A-AAA3	BLATT 1/1	

AUSGEWUCHTET NACH DIN ISO 21940-11  
G 2.5 / 25000 min<sup>-1</sup>  
MASSE  
CA. 2.8 kg

