

A DEBITORNAME
MAPAL DR. KRESS KG

B DEBITOR
400013

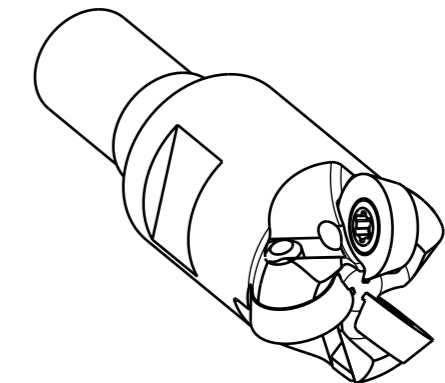
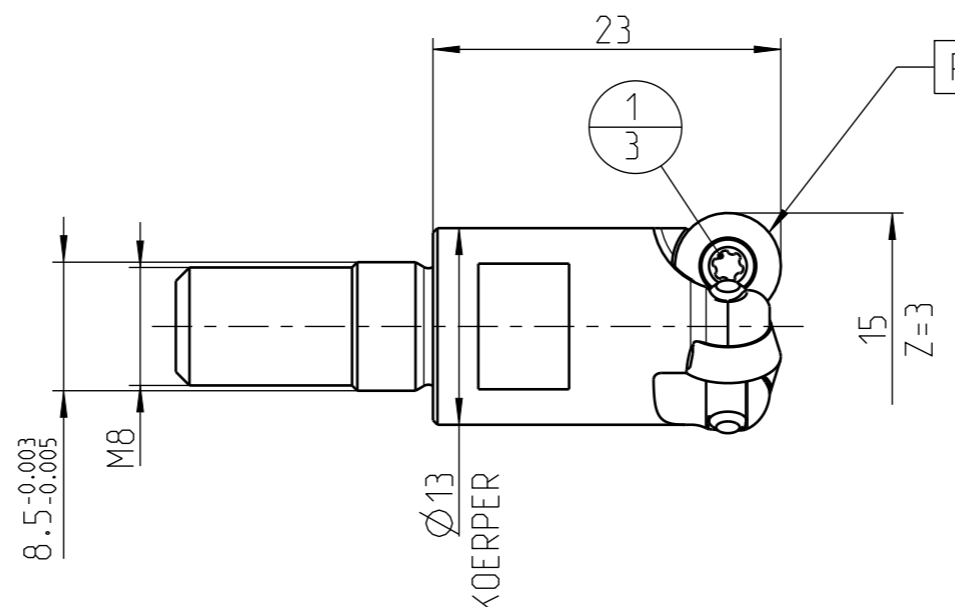
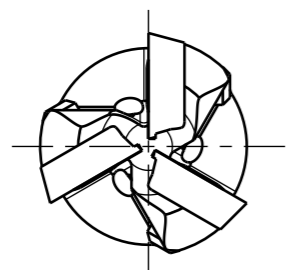
C AEHNLICH

D SKIZZE

E VORGANG
2100049487

F PROJEKT

SPANNUNG	ZUBEHOER	TEILE-ZUORDNUNG	INDEX	ART DER AENDERUNG	DATUM	NAME
-	1	15				
-	-	-				
-	-	-				
-	-	-				
-	-	-				



1	3	31161854	TORX-SCHRAUBE	M2.5X5.5-TX7-IP				
POS	TYP	MENGE	ME	MATERIALNUMMER	BENENNUNG	TECHNISCHE SPEZIFIKATION	KUNDENUMMER	
INFORMATION ZUM LIEFERUMFANG				ANZIEHDREHMOMENT FUER MAPAL SPANNSCHRAUBEN				
SCHNEIDEN NICHT ENTHALTEN				NACH MN678BL1				
MAPAL © FABRIK FUER PRAEZISIONSWERKZEUGE DR. KRESS KG			TITEL RUNDPLATTENFRAESER, EINSCHRAUBFRAESER, W SP			FORMAT A3		
<small>ALLE RECHTE AN DEN IN DER ZEICHNUNG DARGESTELLTEN ERFINDUNGEN, KNOW-HOW, TECHNISCHEN LOESUNGEN UND DESIGNS STEHEN ALLEIN MAPAL ZU. SOWEIT MAPAL HIERAUF NOCH KEINE SCHUTZRECHTE ANGEMELDET HAT, BEHAELT MAPAL SICH AUSDRUECKLICH AUCH DAS RECHT ZUR EINREICHUNG VON SCHUTZRECHTSANMELDUNGEN VOR. DIE ZEICHNUNG SOWIE DER DARGESTELLTE INHALT IST GEHEIM ZU HALTEN. VERVIELFALTIGUNGEN SIND NUR ZUM VEREINBARTEN ZWECK GESTATTET. WEDER DIESE ZEICHNUNG NOCH KOPIEN HIERVON DUERFEN DRITTEN ZUGAENGLICH GEMACHT WERDEN. MIT DER AUSHAENDIGUNG DIESER ZEICHNUNG IST KEINE NUTZUNGSRECHTSEINRAEUMUNG VERBUNDEN. VERSTOESSE GEGEN DIE GEHEIMHALTUNGSVERPFLICHTUNG UND NUTZUNGSBESCHRAENKUNGEN WERDEN ZIVILRECHTLICH UND STRAFRECHTLICH VERFOLGT.</small>			MAPAL Präzisionswerkzeuge Dr. Kress KG		AUSGABEDATUM 2020-06-08	ERSTELLT NAK	DOKUMENT 607427266-000-00-ED1	INDEX 00
			ALLGEMEINTOLERANZ ISO 2768-FH MASSE NACH DIN EN ISO 14405-1	UNBEMASSTE EINZELHEITEN NACH WERKSNORM		MASSTAB 2:1	TECHNISCHE SPEZIFIKATION IMR001-015-M008-Z03R-RD__07	ORIGIN AAD
MASSE CA. 0.03 kg								BLATT 1/1