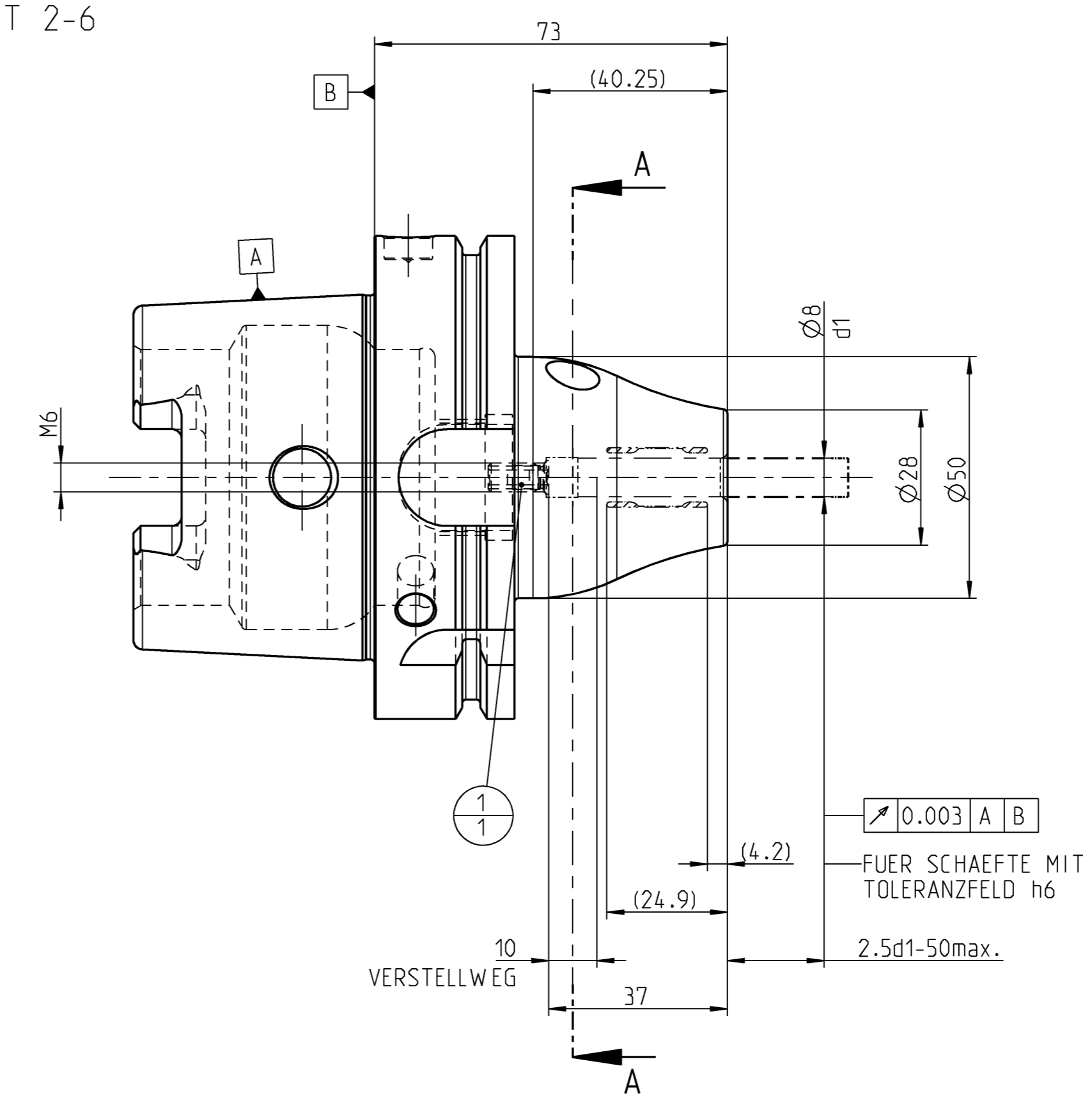
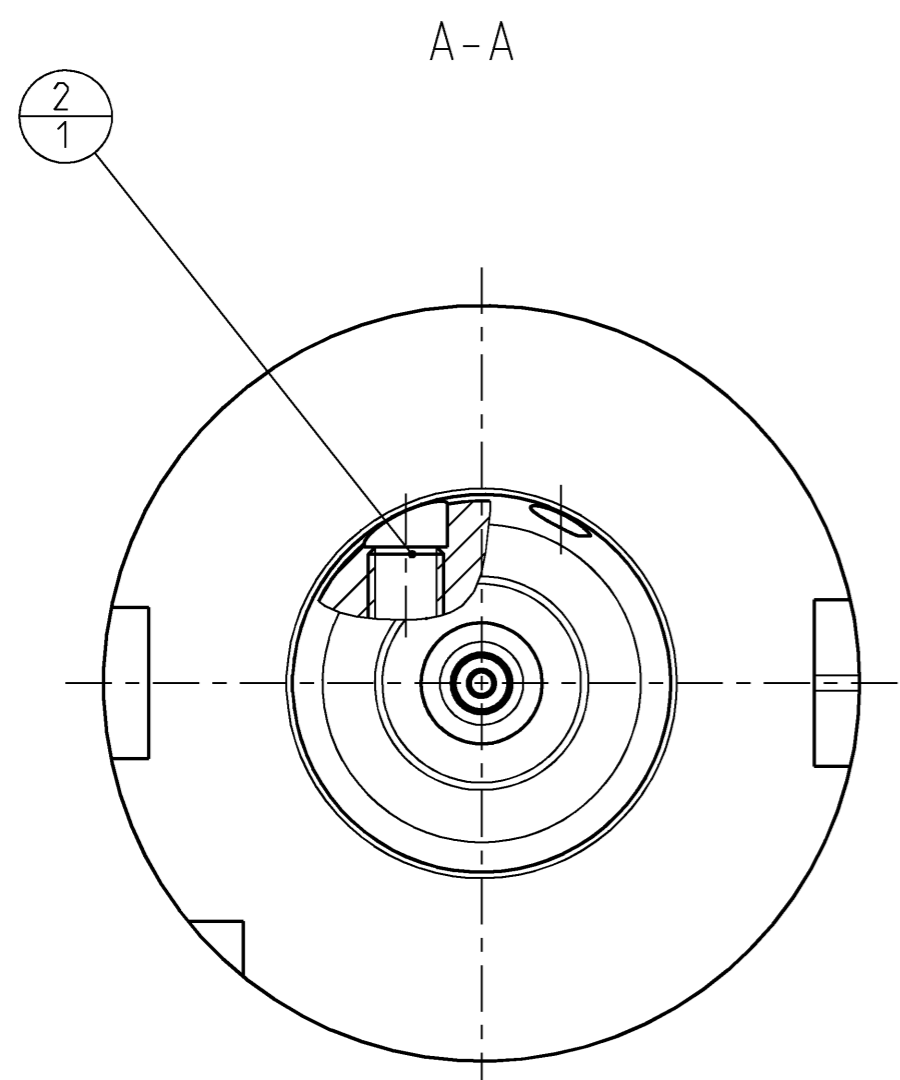


INDEX	ART DER AENDERUNG	DATUM	NAME

TRENNSTELLE HSK-A100  
(AEHNLICH DIN 69893-1)  
NACH MN609 BLATT 2-6



31345193 CHECKHYDR-MHC-HSK-A100-08-073-1-0-A  
 DEBITORNAME  
 DEBITOR  
 AEHNLICH  
 VORGANG 2100084088  
 SKIZZE  
 PROJEKT

POS	TYP	MENGE	ME	MATERIALNUMMER	BENENNUNG	TECHNISCHE SPEZIFIKATION	KUNDENUMMER
2	1			31218240	GEW INDESTIFT	MN715BL1-M10X12	
1	1			30252540	ANSCHLAGSCHRAUBE	M6 SW 3	

MAPAL © FABRIK FUER PRAEZISIONSWERKZEUGE DR. KRESS KG		TITEL UNIQ MILL CHUCK. HA		FORMAT A2		
ALLE RECHTE AN DEN IN DER ZEICHNUNG DARGESTELLTEN ERFINDUNGEN, KNOW-HOW, TECHNISCHEN LOESUNGEN UND DESIGNS STEHEN ALLEIN MAPAL ZU. SOWEIT MAPAL HIERAUF NOCH KEINE SCHUTZRECHTE ANGEWELDET HAT, BEHAHLT MAPAL SICH AUSDRUECKLICH AUCH DAS RECHT ZUR EINREICHUNG VON SCHUTZRECHTSANMELDUNGEN VOR. DIE ZEICHNUNG SOWIE DER DARGESTELLTE INHALT IST GEHEIM ZU HALTEN. VERVIELFALTIGUNGEN SIND NUR ZUM VEREINBARTEN ZWECK GESTATET. WEDER DIESE ZEICHNUNG NOCH KOPFEN HIERVON DUERFEN DRITTEN ZUGAENGLICH GEMACHT WERDEN. MIT DER AUSHAENDIGUNG DIESER ZEICHNUNG IST KEINE NUTZUNGSRECHTSVEREINBARUNG VERBUNDEN. VERSTESSE GEGEN DIE GEHEIMHALTUNGSVERPFLICHTUNG UND NUTZUNGSBESCHRAENKUNGEN WERDEN ZIVILRECHTLICH UND STRAFRECHTLICH VERFOLGT.		AUSGABEDATUM 2022-02-16	ERSTELLT SMU	DOKUMENT 607663468-000-00-ED1	INDEX 00	
MAPAL Präzisionswerkzeuge Dr. Kress KG		DATUM 2022-02-16	GENEHMIGT LIM	MATERIALNUMMER 31345193	ORIGIN EHD	
ALLGEMEINTOLERANZ ISO 2768-FH MASSE NACH DIN EN 14405-1		UNBEMASSTE EINZELHEITEN NACH WERKS NORM		MASSSTAB 1:1	TECHNISCHE SPEZIFIKATION MHC-HSK-A100-08-073-1-0-A	BLATT 1/1

AUSGEWICHTET NACH DIN ISO 21940-11  
G 2.5 / 25000 min<sup>-1</sup>

607663468-000-00-ED1 / EHD / 30 / GÜLTIG / 16.01.2025 / MOBERST