



MEGA-DRILL-INOX

30° HELICAL FLUTET AT  $\phi 12.00$

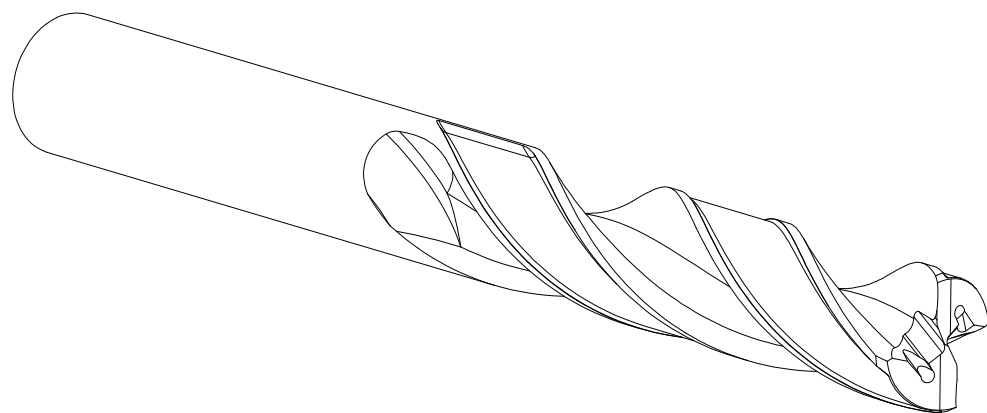
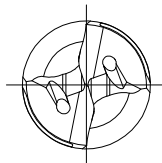
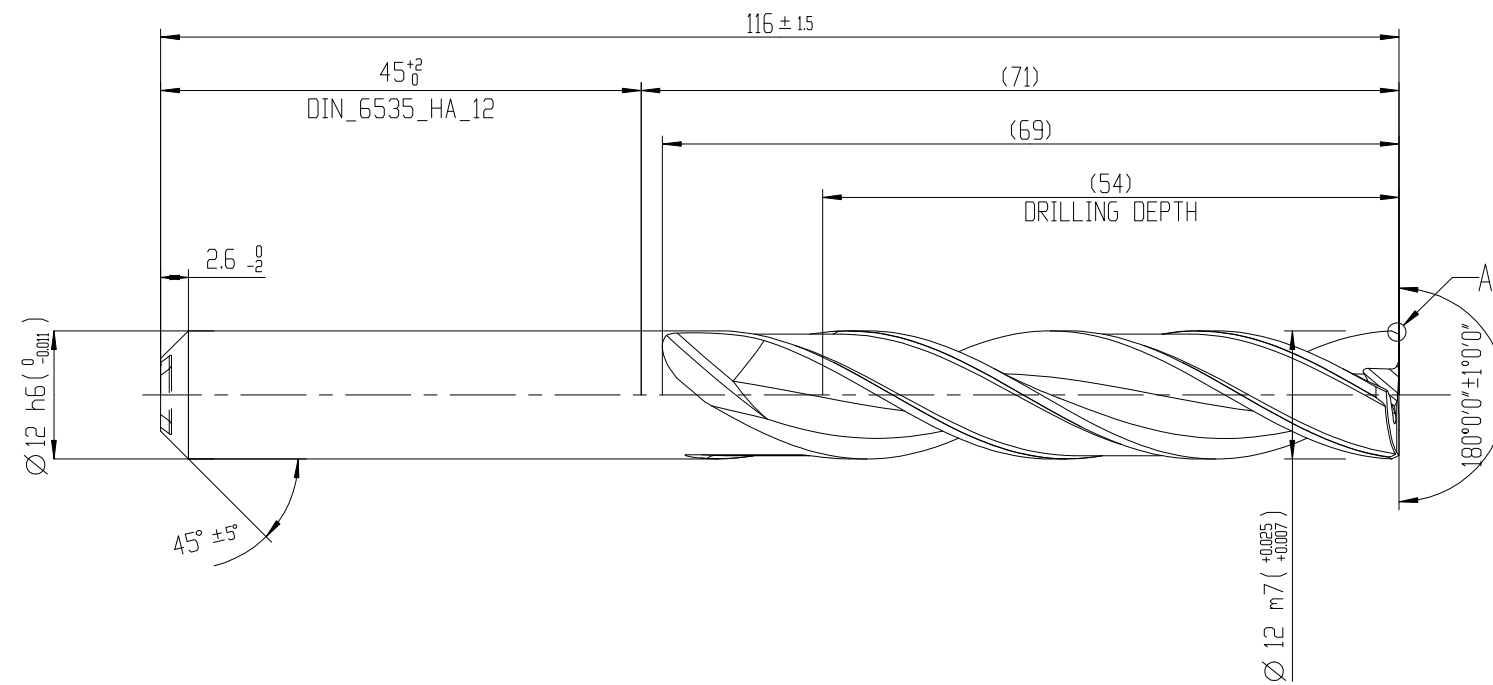
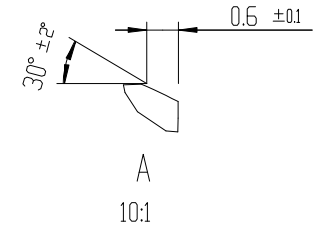
CUT  
MAT

HP230

MAT

P/M/K

INDEX	ART DER AENDERUNG	DATUM	NAME



MASSE  
CA. 0.138 kg

MAPAL © FABRIK FUER PRAEZISIONSWERKZEUGE DR. KRESS KG <small>ALLE RECHTE AN DEN IN DER ZEICHNUNG DARGESTELLTEN ERFINDUNGEN, KNOW-HOW, TECHNISCHEN LÖSUNGEN UND DESIGNS STEHEN ALLEIN MAPAL ZU SOWEIT MAPAL HIERAUF NOCH KEINE SCHUTZRECHTE ANGEWENDET HAT, BEHALT MAPAL SICH AUSDRÜCKLICH AUCH DAS RECHT ZUR EINREICHUNG VON SCHUTZRECHTSANMELDUNGEN VOR. DIE ZEICHNUNG SOWIE DER DARGESTELLTE INHALT IST GEHEIM ZU HALTEN. VERVIELFÄLTIGUNGEN SIND NUR ZUM VEREINBARTEN ZWECK GESTATTE. WEDER DIESE ZEICHNUNG NOCH KOPPIEN HIERVON DÜRFEN DRITTE ZUGÄENGLICH GEMACHT WERDEN. MIT DER AUSHAENDIGUNG DIESER ZEICHNUNG IST KEINE NUTZUNGSRECHTSEINRAEUMUNG VERBUNDEN. VERSTÖSSE GEGEN DIE GEHEIMHALTUNGSVERPFLICHTUNG UND NUTZUNGSBESCHRAENKUNGEN WERDEN ZIVILRECHTLICH UND STRAFRECHTLICH VERFOLGT.</small>	TITEL MEGA-DRILL-180°, SCHAFTFORM HAK, BESCHICHTET		FORMAT A2
	<b>MAPAL</b> Präzisionswerkzeuge Dr. Kress KG	AUSGABEDATUM 2024-02-23	ERSTELLT DD
MASSE NACH DIN EN ISO 14405-1	UNBEMASSTE EINZELHEITEN NACH WERKS NORM	DATUM 	GENEHMIGT MATERIALNUMMER 30382858
MASSSTAB 2:1		TECHNISCHE SPEZIFIKATION SCD231-1200-2-4-180HA05-HP230	BLATT 1/1