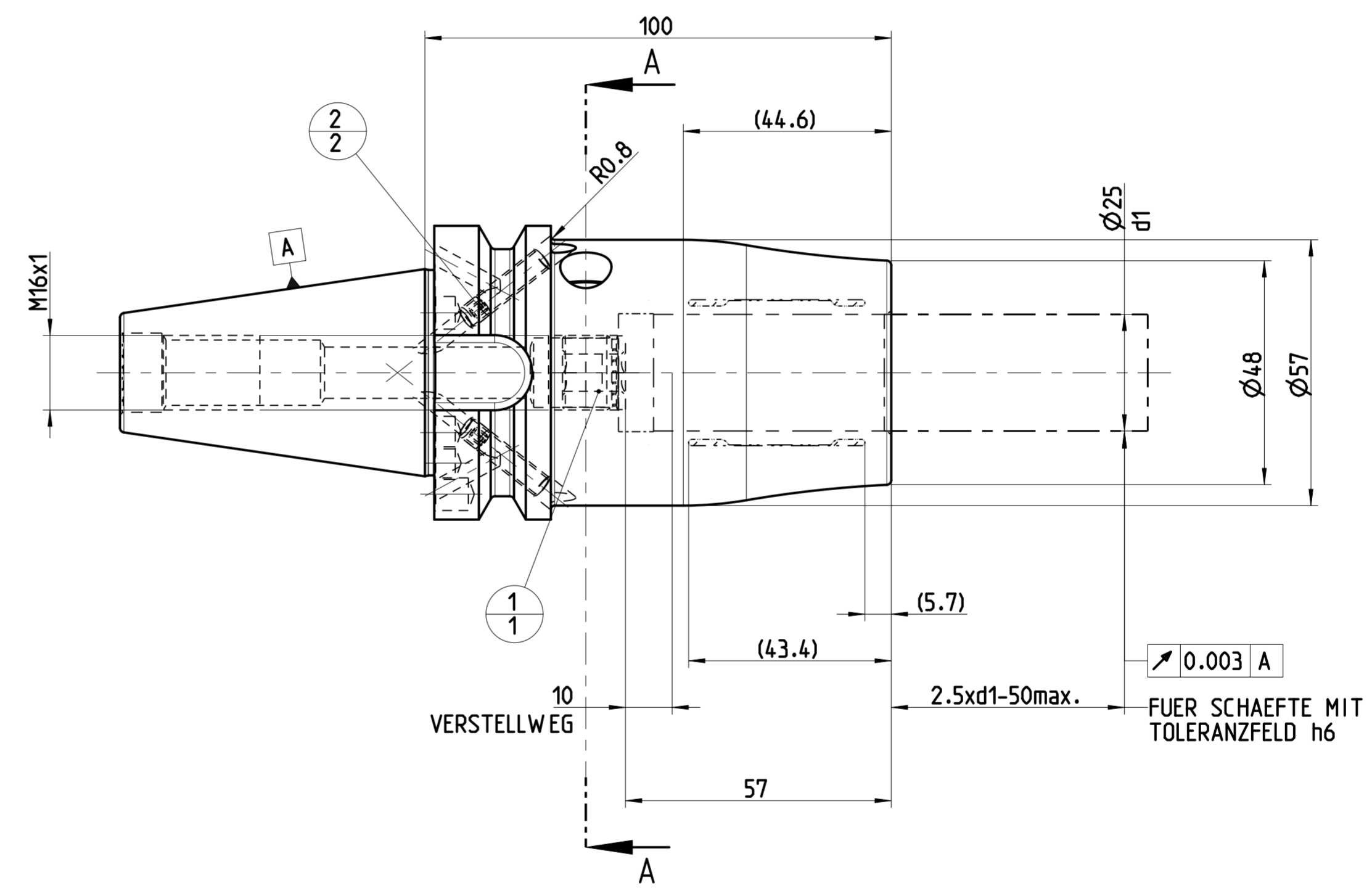
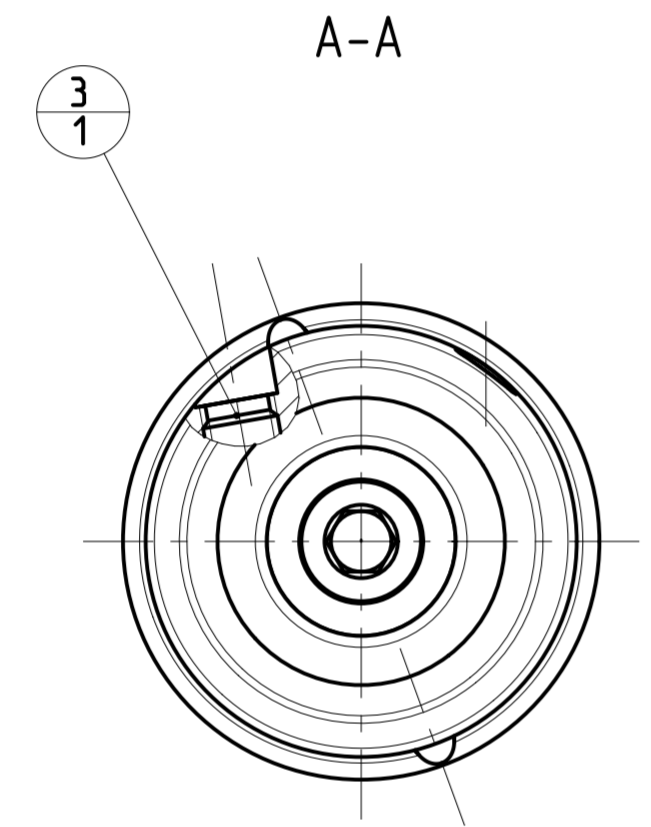


INDEX	ART DER AENDERUNG	DATUM	NAME

TRENNSTELLE STEILKEGEL 40-JD/F  
(AEHNLICH ISO 7388-2)



0.003 A  
FUER SCHAEFTE MIT  
TOLERANZFELD h6

DEBITORNAME: MAPAL DR. KRESS KG  
DEBITOR: 400013  
AEHNLICH:  
SKITZE:  
VORGANG: 2100101954  
PROJEKT:

POS	TYP	MENGE	ME	MATERIALNUMMER	BENENNUNG	TECHNISCHE SPEZIFIKATION	KUNDENUMMER
3	1			31218240	GEW INDESTIFT	MN7158L1-M10X12..BL	..
2	2			10010060	GEW INDESTIFT	ISO 4026-M5X5-45H	...
1	1			30252547	ANSCHLAGSCHRAUBE	M16X1 SW 8	..

MAPAL © FABRIK FUER PRAEZISIONSWERKZEUGE DR. KRESS KG		TITEL UNIQ MILL CHUCK, HA		FORMAT A2			
ALLE RECHTE AN DEN IN DER ZEICHNUNG DARGESTELLTEN ERFIN- DUNGEN, KONW-HOW, TECHNISCHEN LOESUNGEN UND DESIGNS STEHEN ALLEIN MAPAL ZU. SOWEIT MAPAL HIERAUF NOCH KEINE SCHUTZ- RECHTE ANGEWENDET HAT, BEWAHLT MAPAL SICH AUSDRUECKLICH AUCH DAS RECHT ZUR EINREICHUNG VON SCHUTZRECHTSANMELDUNGEN VOR. DIE ZEICHNUNG SOWIE DER DARGESTELLTE INHALT IST GEHEIM ZU HALTEN. VERVIELFALTIGUNGEN SIND NUR ZUM VEREINBARTEN ZWECK GESTATTET. WEDER DIESE ZEICHNUNG NOCH KOPPIEN HIERVON QUERFÜR DRITTEN ZUGAEBLICH BEACHTET WERDEN. MIT DER AUS- HAENDIGUNG DIESER ZEICHNUNG IST KEINE NUTZUNGSRECHTSIN- RAEBIHRUNG VERBUNDEN. VERSTESSE GEBEN DIE GEHEIMHALTUNGS- VERPFLICHTUNG UND NUTZUNGSBESCHRAENKUNGEN WERDEN ZIVILRECHTLICH UND STRAFRECHTLICH VERFOLGT.		MAPAL Präzisionswerkzeuge Dr. Kress KG	AUSGABEDATUM 2023-05-03	ERSTELLT SMU	DOKUMENT 607932794-000-00-ED1	INDEX 00	
AUSGEWUCHTET NACH DIN ISO 21940-11 G 2.5 / 25000 min <sup>-1</sup>		ALLGEMEINTOLERANZ ISO 2768-FH MASSE NACH DIN EN ISO 14405-1 ©	UNBEMASSTE EINZELHEITEN NACH WERKS NORM	DATUM 2023-05-03	GENEHMIGT LIM	MATERIALNUMMER 31396156	ORIGIN EHD
		MASSSTAB 1:1	TECHNISCHE SPEZIFIKATION MHC-BT040-25-100-3-0-A	BLATT 1/1			