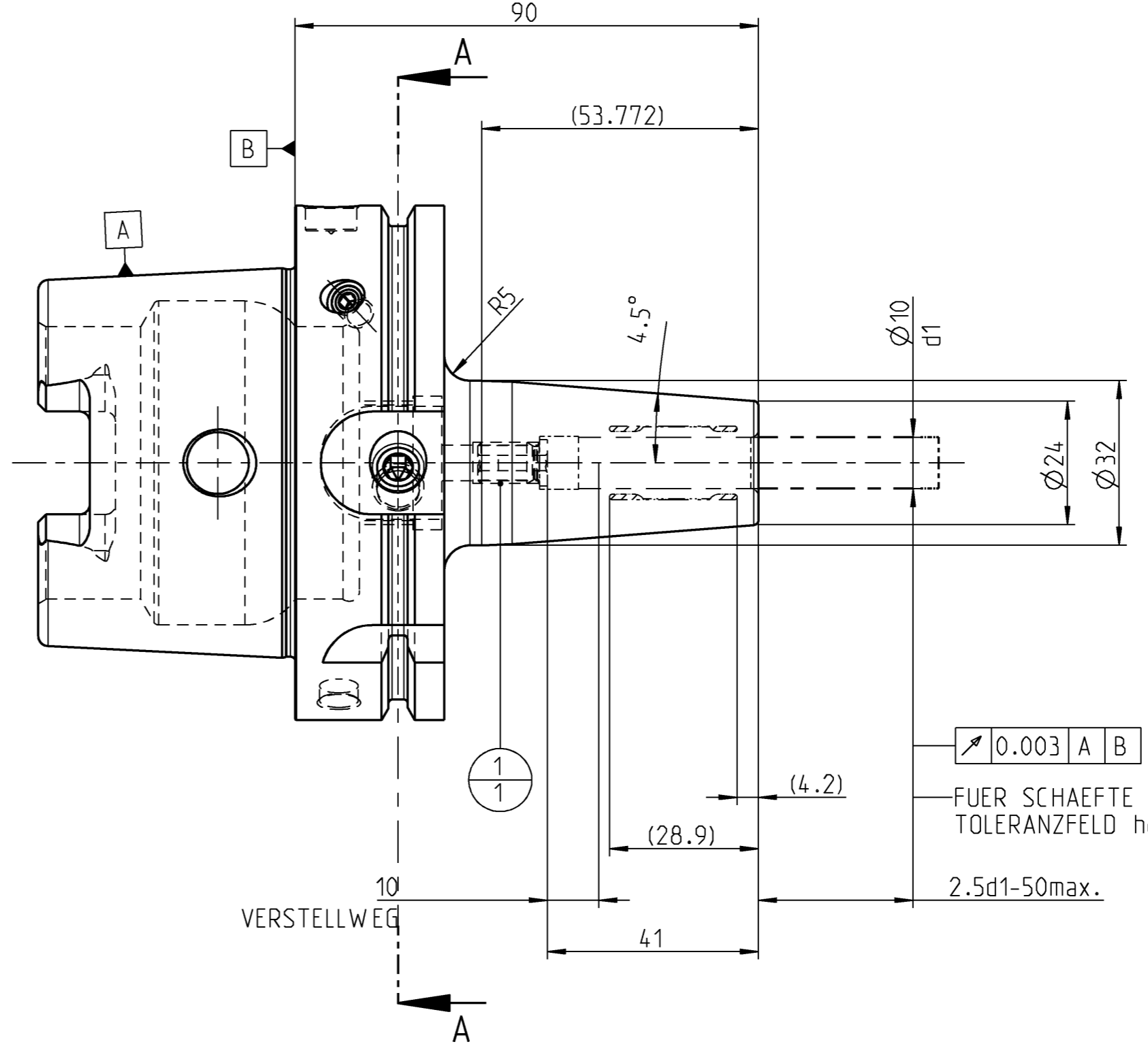
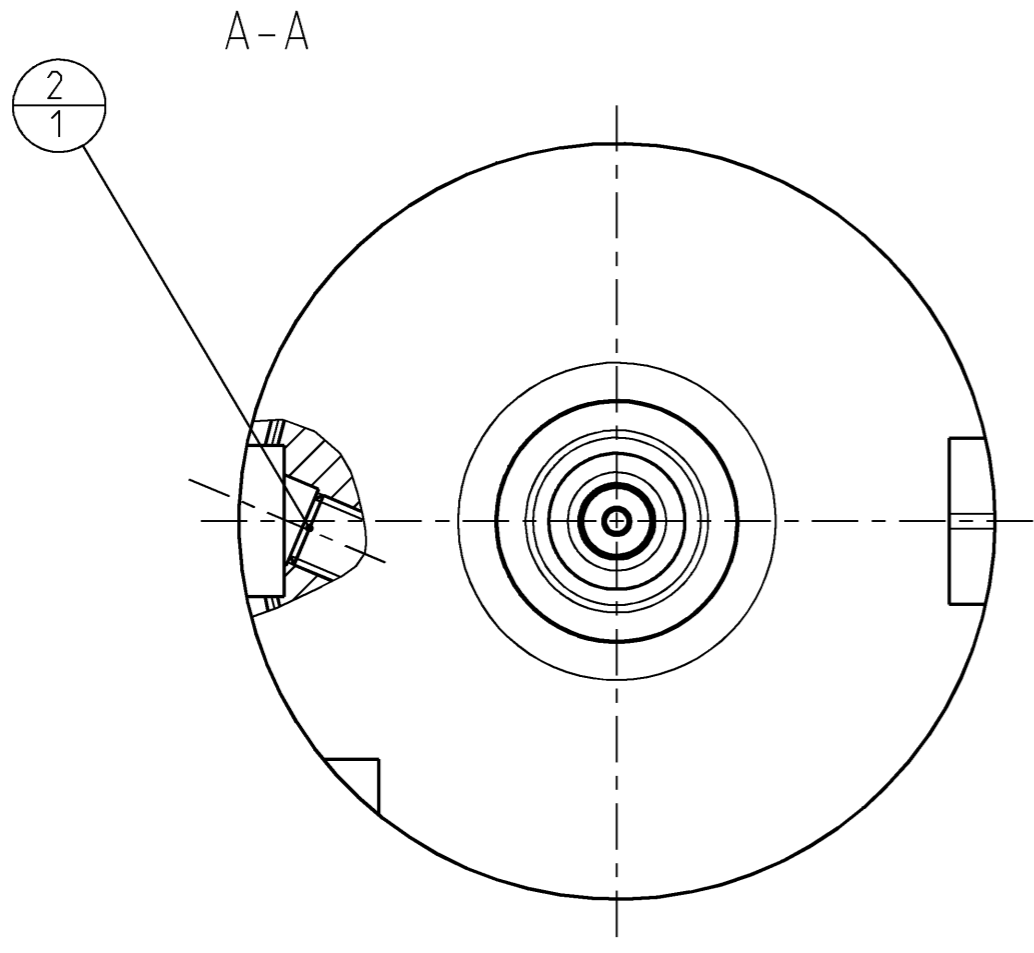


INDEX	ART DER AENDERUNG	DATUM	NAME

TRENNSTELLE HSK-A100
(AEHNLICH DIN 69893-1)
NACH MN609 BLATT 2-6



POS	TYP	MENGE	ME	MATERIALNUMMER	BENENNUNG	TECHNISCHE SPEZIFIKATION	KUNDENUMMER
2	1			31218240	GEW INDESTIFT	MN715BL1-M10X12	
1	1			30252541	ANSCHLAGSCHRAUBE	MBX1 SW 3	

MAPAL © FABRIK FUER PRAEZISIONSWERKZEUGE DR. KRESS KG	TITEL UNIQ DREAM CHUCK, 4.5°	FORMAT A2	
ALLE RECHTE AN DEN IN DER ZEICHNUNG DARGESTELLTEN ERFIN- DUNGEN, KNOW-HOW, TECHNISCHEN LOESUNGEN UND DESIGNS STEHEN ALLEIN MAPAL ZU. SOWEIT MAPAL HIERAUF NOCH KEINE SCHUTZ- RECHTE ANGEWELDET HAT, BEHAHLT MAPAL SICH AUSDRUECKLICH AUCH DAS RECHT ZUR EINREICHUNG VON SCHUTZRECHTSANMELDUNGEN VOR. DIE ZEICHNUNG SOWIE DER DARGESTELLTE INHALT IST GEHEIM ZU HALTEN. VERVIELFALTIGUNGEN SIND NUR ZUM VEREINBARTEN ZWECK GESTATET. WEDER DIESE ZEICHNUNG NOCH KOPFEN HIERVON DUERFEN DRITTEN ZUGAENGELICH GEMACHT WERDEN. MIT DER AUS- HAENDIGUNG DIESER ZEICHNUNG IST KEINE NUTZUNGSRECHTSIN- RAEUMUNG VERBUNDEN. VERSTOSSE GEGEN DIE GEHEIMHALTUNGS- VERPFLICHTUNG UND NUTZUNGSBESCHRAENKUNGEN WERDEN ZIVILRECHTLICH UND STRAFRECHTLICH VERFOLGT.	MAPAL Präzisionswerkzeuge Dr. Kress KG	AUSGABEDATUM 2022-02-04 ERSTELLT BAR DOKUMENT 607663482-000-00-ED1 DATUM 2022-02-04 GENEHMIGT BAR MATERIALNUMMER 31344862 MASSSTAB 1:1 TECHNISCHE SPEZIFIKATION MHC-HSK-A100-10-090-1-0-A	INDEX 00 ORIGIN EHD BLATT 1/1

AUSGEWICHTET NACH DIN ISO 21940-11
 G 2.5 / 25000 min⁻¹
 ALLGEMEINTOLERANZ ISO 2768-FH
 MASSE NACH DIN EN ISO 14405-1 ©
 UNBEMASSTE EINZELHEITEN
 NACH WERKSNORM

31344862 CHECKHYDR-MHC-HSK-A100-10-090-1-0-A
 SKIZZE
 VORGANG 2100073425
 DEBITORNAMME
 DEBITOR
 AEHNLICH
 PROJEKT

607663482-000-00-ED1 / EHD / 30 / GÜLTIG / 10.01.2025 / MUEHLERST1