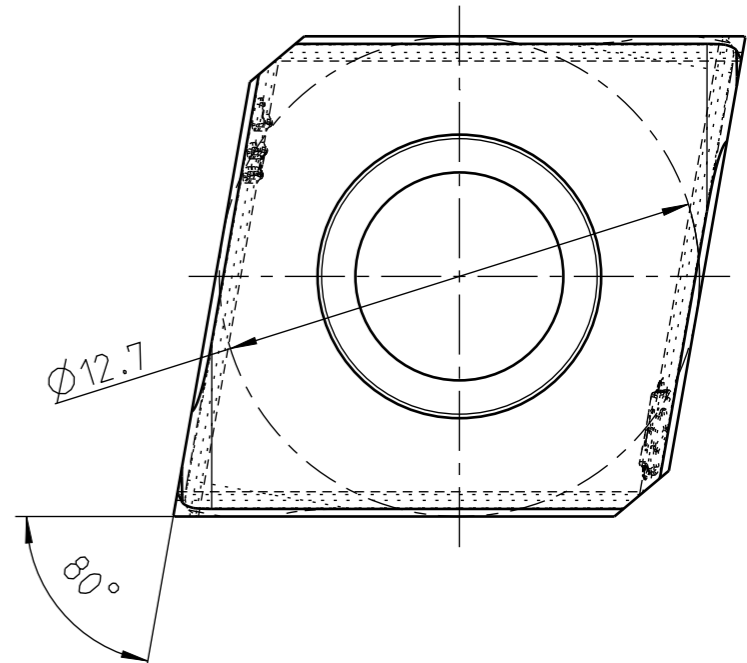
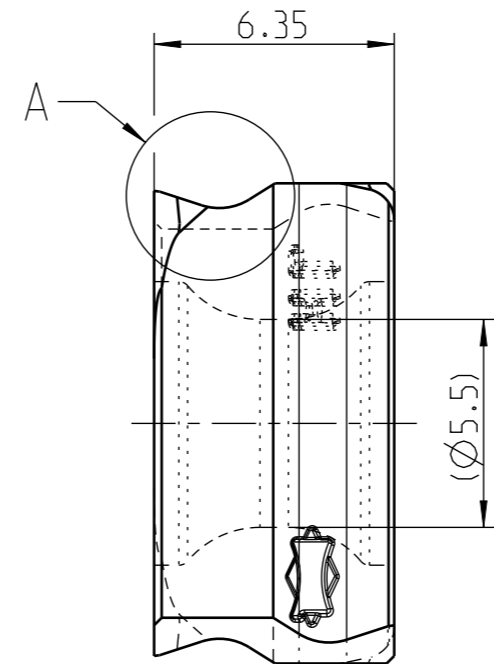
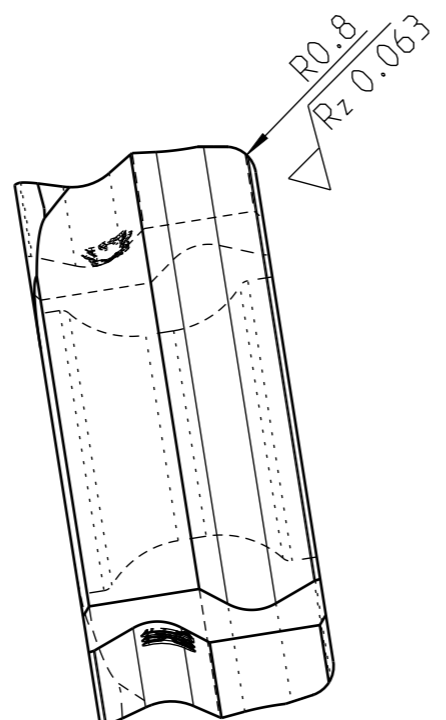
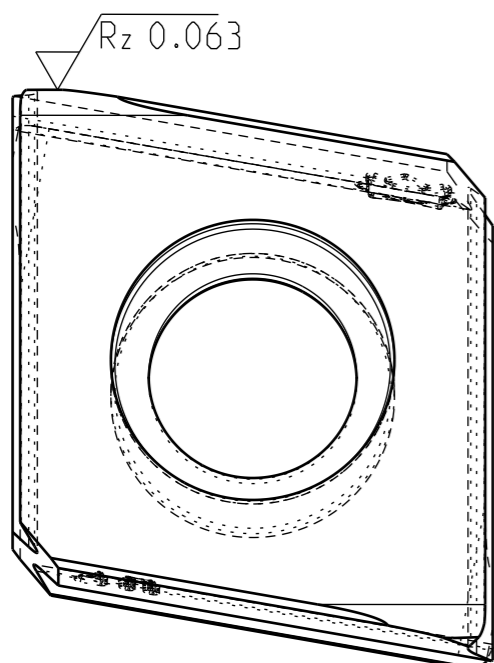


A
10:1

INDEX	ART DER AENDERUNG	DATUM	NAME



SCNEIDKANTEN VERRUNDET

MAPAL © FABRIK FUER PRAEZISIONSWERKZEUGE DR. KRESS KG <small>ALLE RECHTE AN DEN IN DER ZEICHNUNG DARGESTELLTEN ERFINDUNGEN, KNOW-HOW, TECHNISCHEN LOESUNGEN UND DESIGNS STEHEN ALLEIN MAPAL ZU. SOWEIT MAPAL HIERAUF NOCH KEINE SCHUTZRECHTE ANGEMELDET HAT, BEHAELT MAPAL SICH AUSDRUECKLICH AUCH DAS RECHT ZUR EINREICHUNG VON SCHUTZRECHTSANMELDUNGEN VOR. DIE ZEICHNUNG SOWIE DER DARGESTELLTE INHALT IST GEHEIM ZU HALTEN. VERVIELFALTIGUNGEN SIND NUR ZUM VEREINBARTEN ZWECK GESTATTET. WEDER DIESE ZEICHNUNG NOCH KOPIEN HIERVON DUERFEN DRITTEN ZUGAENGLICH GEMACHT WERDEN. MIT DER AUSHAENDIGUNG DIESER ZEICHNUNG IST KEINE NUTZUNGSRECHTSEINRAEUMUNG VERBUNDEN. VERSTOESSE GEGEN DIE GEHEIMHALTUNGSVERPFLICHTUNG UND NUTZUNGSBESCHRAENKUNGEN WERDEN ZIVILRECHTLICH UND STRAFRECHTLICH VERFOLGT.</small>	TITEL TANGENTIAL-WENDESCHNEIDPLATTE AUS HM, BESCHICHTET, G-TOLERAN			FORMAT A3
	MAPAL Präzisionswerkzeuge Dr. Kress KG	AUSGABEDATUM 2020-02-11	ERSTELLT BAB	DOKUMENT 607370297-000-00-ED1
ALLGEMEINTOLERANZ ISO 2768-fH MASSE NACH DIN EN ISO 14405-1	UNBEMASSTE EINZELHEITEN NACH WERKSNORM		MASSTAB 5:1	TECHNISCHE SPEZIFIKATION CTGQ120608H02L10B081-HC 725
				ORIGIN AAD
				BLATT 1/1