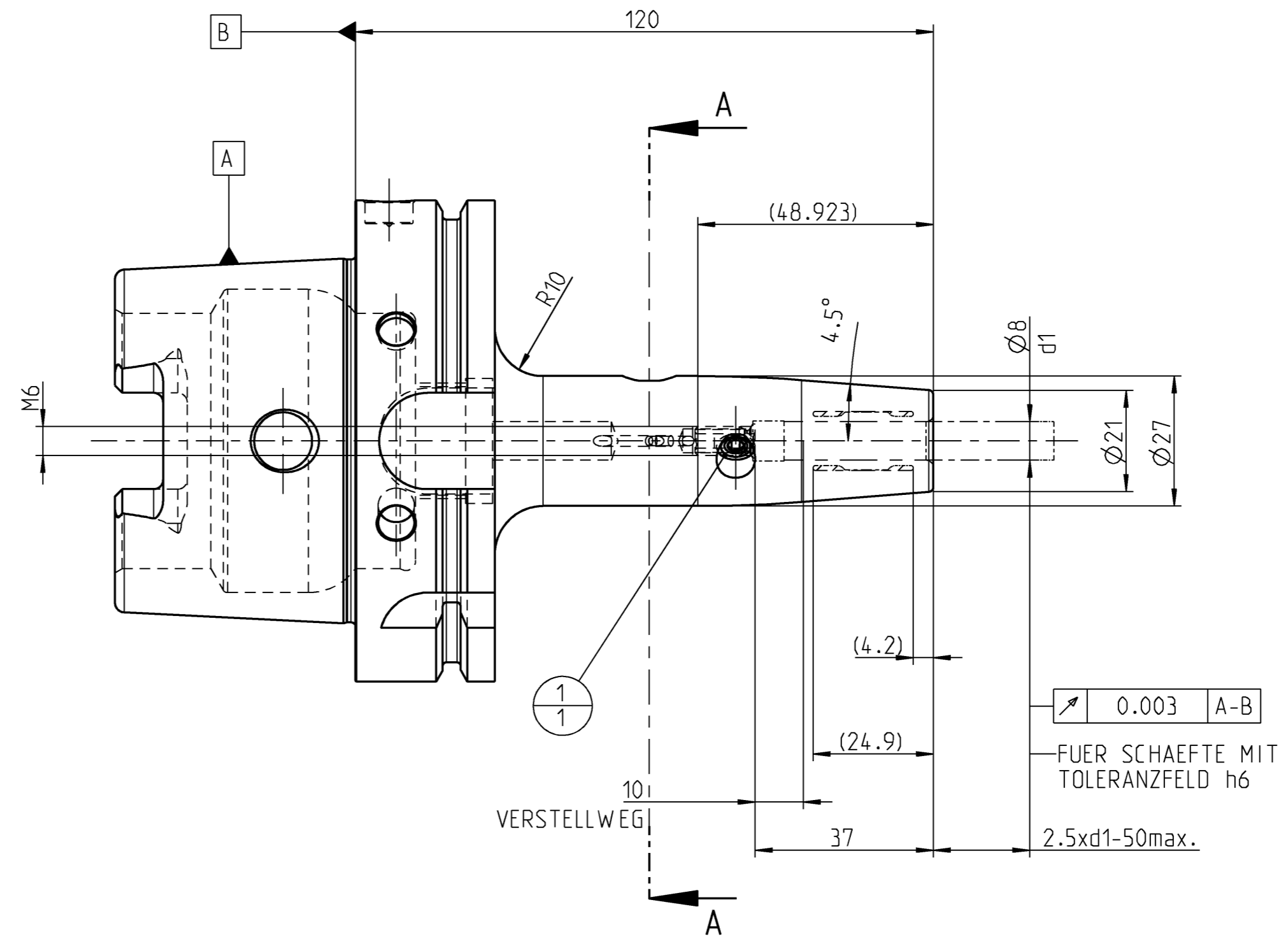
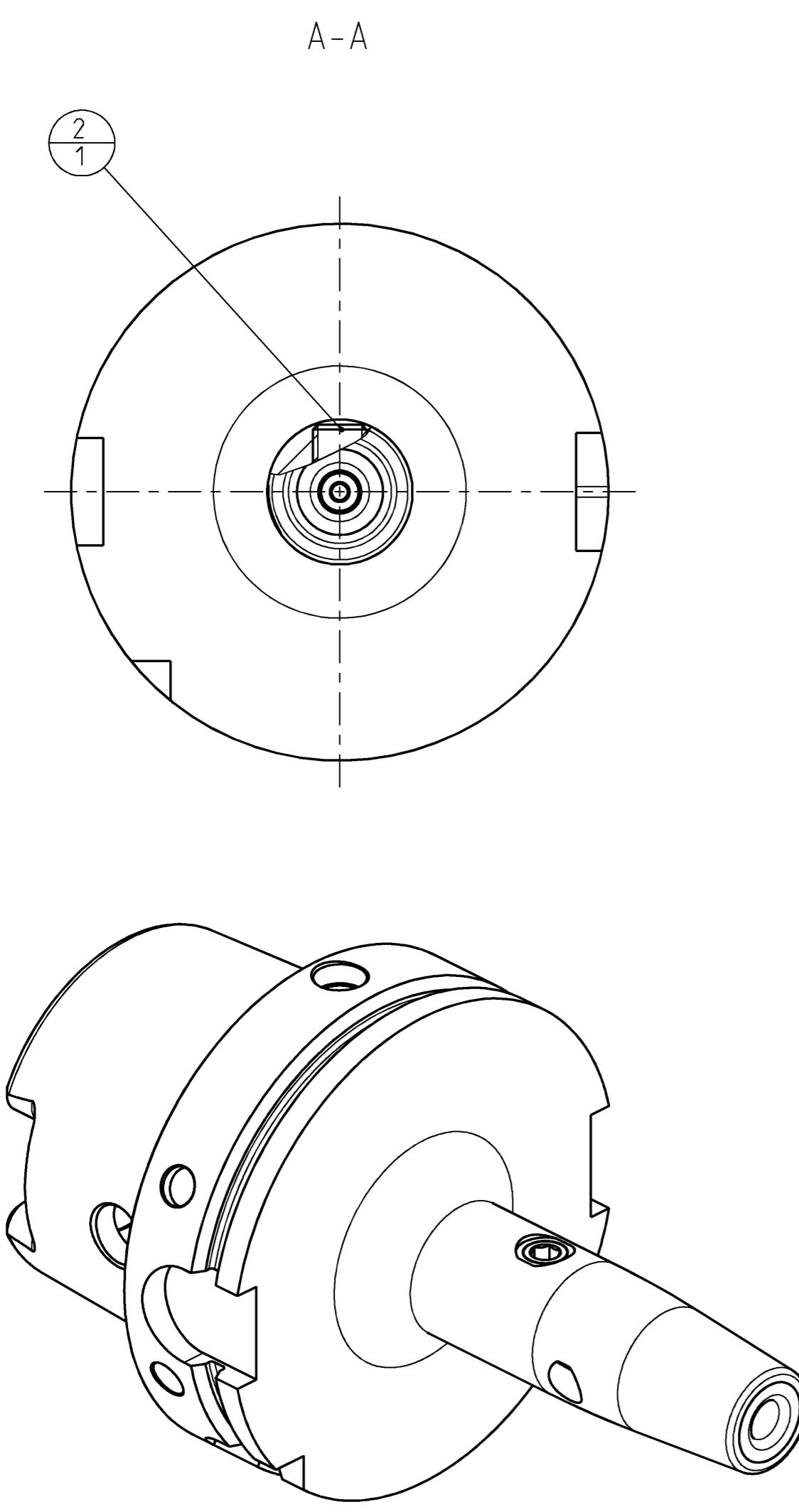


INDEX	ART DER AENDERUNG	DATUM	NAME

TRENNSTELLE HSK-A100  
(AEHNLICH DIN 69893-1)  
NACH MN609 BLATT 2-6



POS	TYP	MENGE	ME	MATERIALNUMMER	BENENNUNG	TECHNISCHE SPEZIFIKATION	KUNDENUMMER
2	1			31218229	GEW INDESTIFT	MN715BL1-M10X10_BL	
1	1			30252540	ANSCHLAGSCHRAUBE	M6 SW 3	

MAPAL © FABRIK FUER PRAEZISIONSWERKZEUGE DR. KRESS KG	TITEL UNIQ DREAM CHUCK, 4.5°	FORMAT A2																		
ALLE RECHTE AN DEN IN DER ZEICHNUNG DARGESTELLTEN ERFIN- DUNGEN, KNOW-HOW, TECHNISCHEN LOESUNGEN UND DESIGNS STEHEN ALLEIN MAPAL ZU. SOWEIT MAPAL HIERAUF NOCH KEINE SCHUTZ- RECHTE ANGEWELDET HAT, BEHAHLT MAPAL SICH AUSDRUECKLICH AUCH DAS RECHT ZUR EINREICHUNG VON SCHUTZRECHTSANMELDUNGEN VOR. DIE ZEICHNUNG SOWIE DER DARGESTELLTE INHALT IST GEHEIM ZU HALTEN. VERVIELFALTIGUNGEN SIND NUR ZUM VEREINBAREN ZWECK GESTATET. WEDER DIESE ZEICHNUNG NOCH KOPFEN HIERVON DUERFEN DRITTEN ZUGAENGLICH GEMACHT WERDEN. MIT DER AUS- HAENDIGUNG DIESER ZEICHNUNG IST KEINE NUTZUNGSRECHTSEIN- RAEUMUNG VERBUNDEN. VERSTESSE GEGEN DIE GEHEIMHALTUNGS- VERPFLICHTUNG UND NUTZUNGSBESCHRAENKUNGEN WERDEN ZIVILRECHTLICH UND STRAFRECHTLICH VERFOLGT.	MAPAL Präzisionswerkzeuge Dr. Kress KG	<table border="1"> <tr> <td>AUSGABEDATUM</td> <td>ERSTELLT</td> <td>DOKUMENT</td> </tr> <tr> <td>2024-01-17</td> <td>SMU</td> <td>608034182-000-00-ED1</td> </tr> <tr> <td>DATUM</td> <td>GENEHMIGT</td> <td>MATERIALNUMMER</td> </tr> <tr> <td>2024-01-18</td> <td>LIM</td> <td>31496257</td> </tr> <tr> <td>MASSTAB</td> <td>TECHNISCHE SPEZIFIKATION</td> <td>BLATT</td> </tr> <tr> <td>1:1</td> <td>MHC-HSK-A100-08-120-1-0-A</td> <td>1/1</td> </tr> </table>	AUSGABEDATUM	ERSTELLT	DOKUMENT	2024-01-17	SMU	608034182-000-00-ED1	DATUM	GENEHMIGT	MATERIALNUMMER	2024-01-18	LIM	31496257	MASSTAB	TECHNISCHE SPEZIFIKATION	BLATT	1:1	MHC-HSK-A100-08-120-1-0-A	1/1
AUSGABEDATUM	ERSTELLT	DOKUMENT																		
2024-01-17	SMU	608034182-000-00-ED1																		
DATUM	GENEHMIGT	MATERIALNUMMER																		
2024-01-18	LIM	31496257																		
MASSTAB	TECHNISCHE SPEZIFIKATION	BLATT																		
1:1	MHC-HSK-A100-08-120-1-0-A	1/1																		
AUSGEWUCHTET NACH DIN ISO 21940-11 G 2.5 / 25000 min <sup>-1</sup>	ALLGEMEINTOLERANZ ISO 2768-FH MASSE NACH DIN EN 14405-1	UNBEMASSTE EINZELHEITEN NACH WERKS NORM																		
MASSE CA. 2.3 kg																				

31496257 CHECKYDR-MHC-HSK-A100-08-120-1-0-A

PROJEKT VORGANG 2'100112461 SKITZE

DEBITORNAME MAPAL DR. KRESS KG

DEBITOR 4-00013

AEHNLICH

608034182-000-00-ED1 / EHD / 30 / GÜLTIG / 10.01.2025 / MOBERST