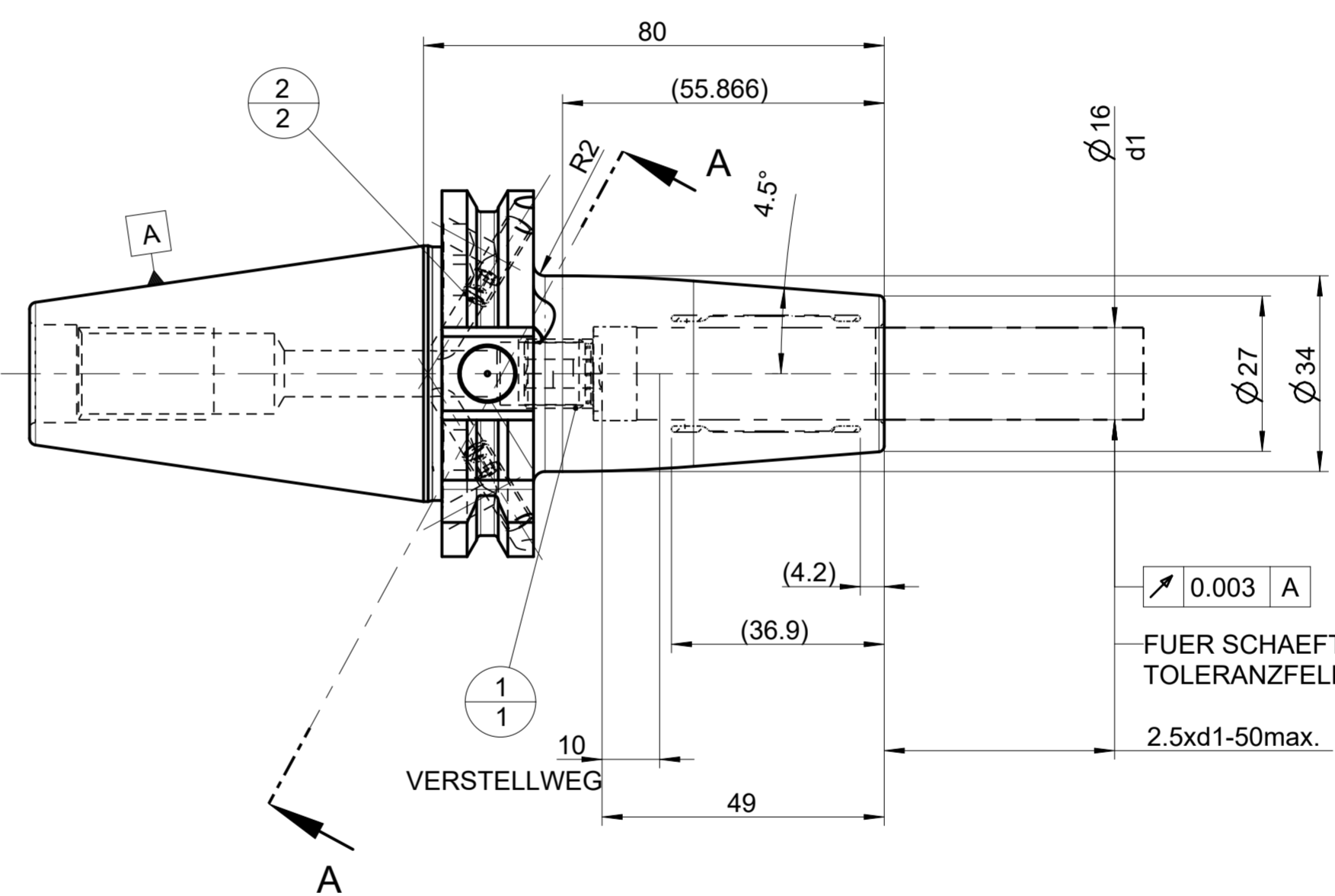
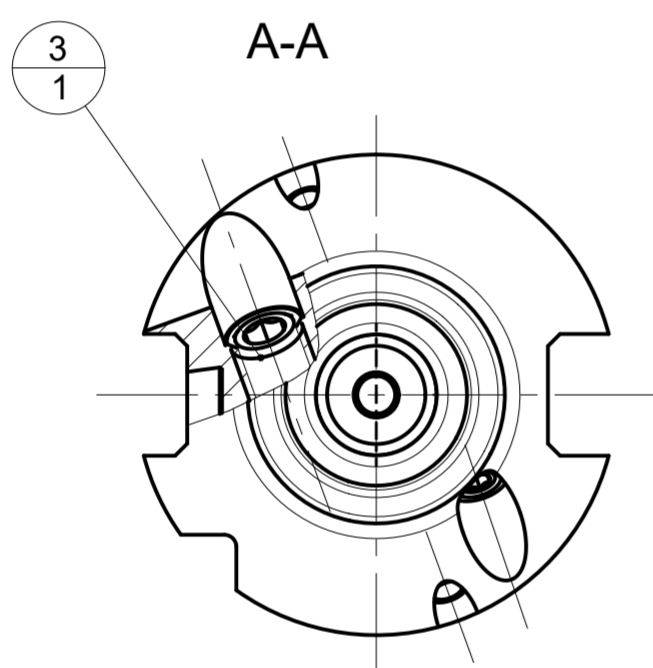


INDEX	ART DER AENDERUNG	DATUM	NAME

TRENNSTELLE SK40-AD/F
(AEHNLICH ISO 7388-1)



0.003 A
FUER SCHAEFTE MIT
TOLERANZFELD h6
2.5xd1-50max.

DEBITORNAME
DEBITOR
AEHNLICH
SKIZZE
VORGANG 2100084088
PROJEKT

3	1	31218240	GEWINDESTIFT	MN715BL1-M10X12_BL			
2	2	10010060	GEWINDESTIFT	ISO 4026-M5X5-45H			
1	1	30252543	ANSCHLAGSCHRAUBE	M12X1 SW5			
POS	TYP	MENGE	ME	MATERIALNUMMER	BENENNUNG	TECHNISCHE SPEZIFIKATION	KUNDENUMMER

MAPAL FABRIK FUER PRAEZISIONSWERKZEUGE DR. KRESS KG		TITEL UNIQU DREAM CHUCK, 4.5°			FORMAT A2		
<small>ALLE RECHTE AN DEN IN DER ZEICHNUNG DARGESTELLTEN ERFIN- DUNGEN, KNOW-HOW, TECHNISCHEN LOESUNGEN UND DESIGNS STEHEN ALLEIN MAPAL ZU. SOWEIT MAPAL HIERAUF NOCH KEINE SCHUTZ- RECHTE ANGEMELDET HAT, BEHAELT MAPAL SICH AUSDRUECKLICH AUCH DAS RECHT ZUR EINREICHUNG VON SCHUTZRECHTSANMELDUNGEN VOR. DIE ZEICHNUNG SOWIE DER DARGESTELLTE INHALT IST GEHEIM ZU HALTEN. VERVIELFACHTUNGEN SIND NUR ZUM VEREINBAREN ZWECK GESTATTET. WEDER DIESE ZEICHNUNG NOCH KOPPIEN HIERVON DUERFEN DRITTEN ZUGAENGLICH GEMACHT WERDEN. MIT DER AUS- HAENDIGUNG DIESER ZEICHNUNG IST KEINE NUTZUNGSRECHTSEIN- RAEUMUNG VERBUNDEN. VERSTOSSE GEGEN DIE GEHEIMHALTUNGS- VERPFLICHTUNG UND NUTZUNGSBESCHRAENKUNGEN WERDEN ZIVILRECHTLICH UND STRAFRECHTLICH VERFOLGT.</small>		MAPAL Präzisionswerkzeuge Dr. Kress KG		AUSGABEDATUM 2022-05-30	ERSTELLT BAR	DOKUMENT 607663510-000-00-ED1	INDEX 00
AUSGEWUCHTET NACH DIN ISO 21940-11 G 2.5 / 25000 MIN ⁻¹		ALLGEMEINTOLERANZ ISO 2768-MH UNBEMASSTE EINZELHEITEN MASSE NACH DIN EN ISO 14405-1 ^B NACH WERKSNORM		DATUM 2022-05-30	GENEHMIGT BAR	MATERIALNUMMER 31344884	ORIGIN EHD
MASSSTAB 1:1		TECHNISCHE SPEZIFIKATION MHC-SK040-16-080-3-0-A		BLATT 1/1			