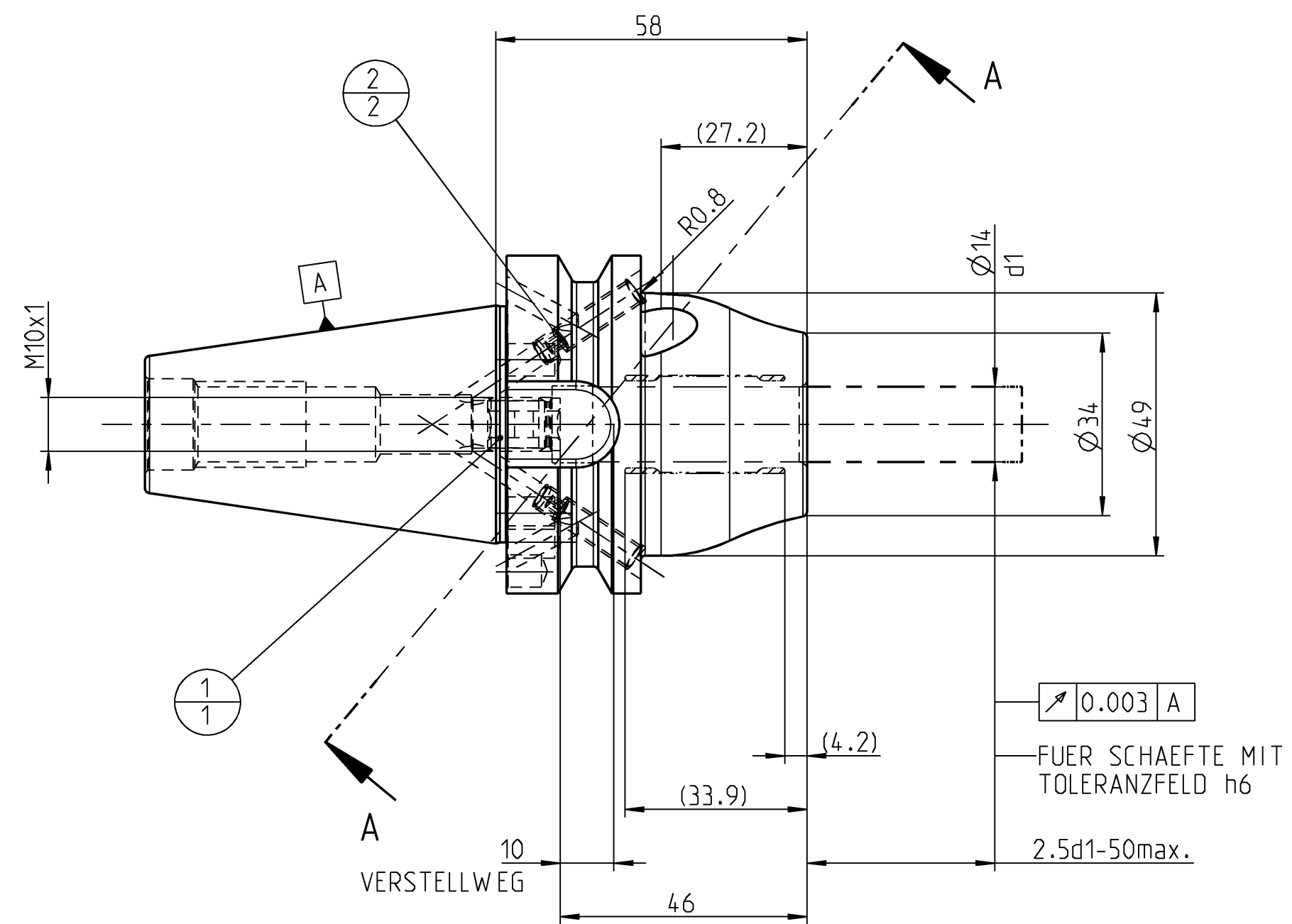
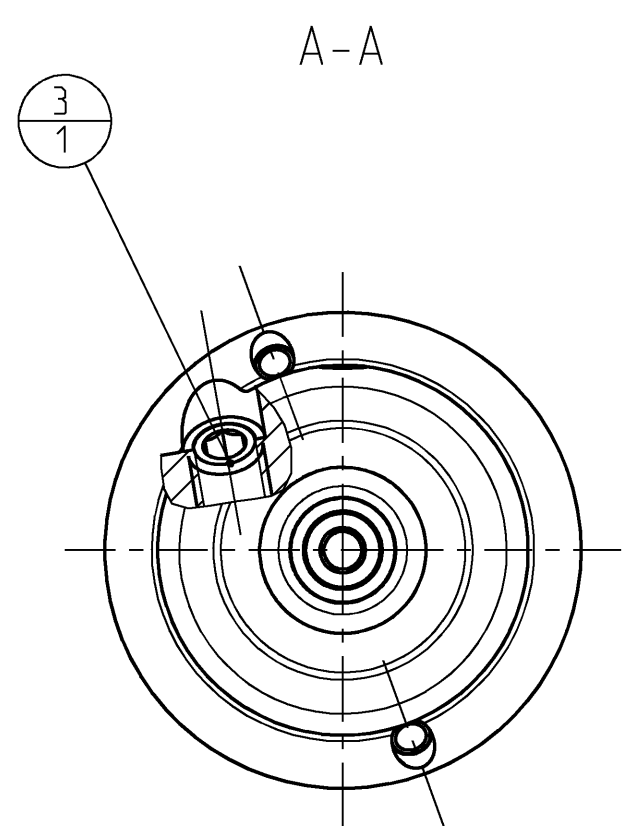


INDEX	ART DER AENDERUNG	DATUM	NAME

TRENNSTELLE STEILKEGEL 40-JD/F
(AEHNLICH ISO 7388-2)



31396154 CHECKHYDR-MHC-BT040-14-058-3-0-A
 SKITZE
 VORGANG 2100084088
 DEBITORNAME
 DEBITOR
 AEHNLICH
 PROJEKT

3	1	31218240	GEW INDESTIFT	MN715BL1-M10X12					
2	2	10010060	GEW INDESTIFT	ISO 4026-M5X5-45H					
1	1	30252542	ANSCHLAGSCHRAUBE	M10X1 SW5					
POS	TYP	MENGE	ME	MATERIALNUMMER	BENENNUNG	TECHNISCHE SPEZIFIKATION	KUNDENUMMER		
MAPAL © FABRIK FUER PRAEZISIONSWERKZEUGE DR. KRESS KG				TITEL UNIQ MILL CHUCK. HA		FORMAT A2			
<small> ALLE RECHTE AN DEN IN DER ZEICHNUNG DARGESTELLTEN ERFINDUNGEN, KNOW-HOW, TECHNISCHEN LOESUNGEN UND DESIGNS STEHEN ALLEIN MAPAL ZU. SOWEIT MAPAL HIERAUF NOCH KEINE SCHUTZRECHTE ANGEWELDET HAT, BEHAHLT MAPAL SICH AUSDRUECKLICH AUCH DAS RECHT ZUR EINREICHUNG VON SCHUTZRECHTSANMELDUNGEN VOR. DIE ZEICHNUNG SOWIE DER DARGESTELLTE INHALT IST GEHEIM ZU HALTEN. VERVIELFALTIGUNGEN SIND NUR ZUM VEREINBARTEN ZWECK GESTATET. WEDER DIESE ZEICHNUNG NOCH KOPFEN HIERVON DUERFEN DRITTEN ZUGAENGELICH GEMACHT WERDEN. MIT DER AUSHAENDIGUNG DIESER ZEICHNUNG IST KEINE NUTZUNGSRECHTSINRAEUMUNG VERBUNDEN. VERSTESSE GEGEN DIE GEHEIMHALTUNGSVERPFLICHTUNG UND NUTZUNGSBESCHRAENKUNGEN WERDEN ZIVILRECHTLICH UND STRAFRECHTLICH VERFOLGT. </small>				MAPAL Präzisionswerkzeuge Dr. Kress KG		AUSGABEDATUM 2022-10-10	ERSTELLT SMU	DOKUMENT 607796485-000-00-ED1	INDEX 00
				DATUM 2022-10-10	GENEHMIGT LIM	MATERIALNUMMER 31396154	ORIGIN EHD		
AUSGEWICHTET NACH DIN ISO 21940-11 G 2.5 / 25000 min ⁻¹				ALLGEMEINTOLERANZ ISO 2768-FH MASSE NACH DIN EN ISO 14405-1	UNBEMASSTE EINZELHEITEN NACH WERKSNORM	MASSSTAB 1:1	TECHNISCHE SPEZIFIKATION MHC-BT040-14-058-3-0-A	BLATT 1/1	

607796485-000-00-ED1 / EHD / 30 / GÜLTIG / 20.01.2025 / MOBERST