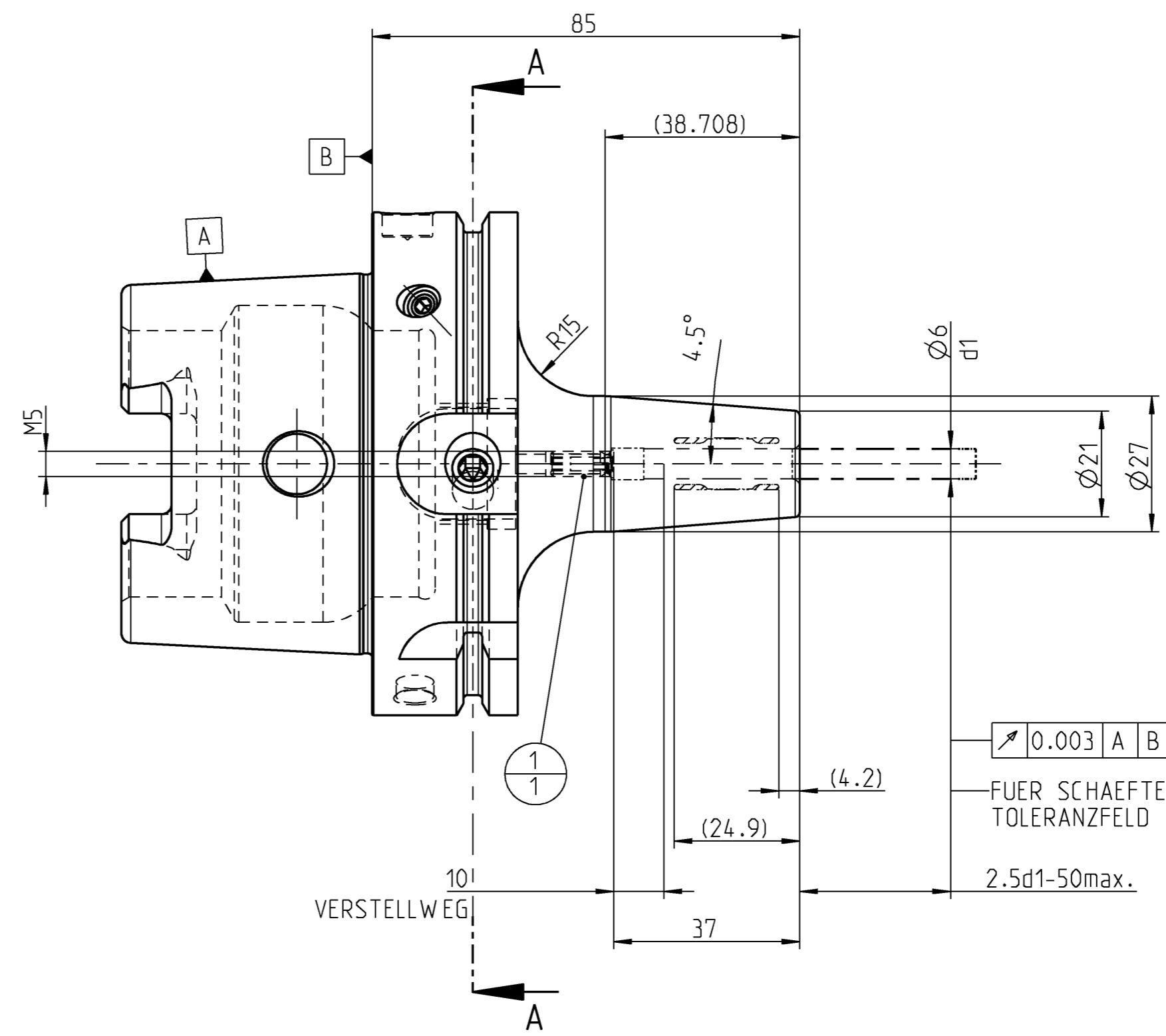
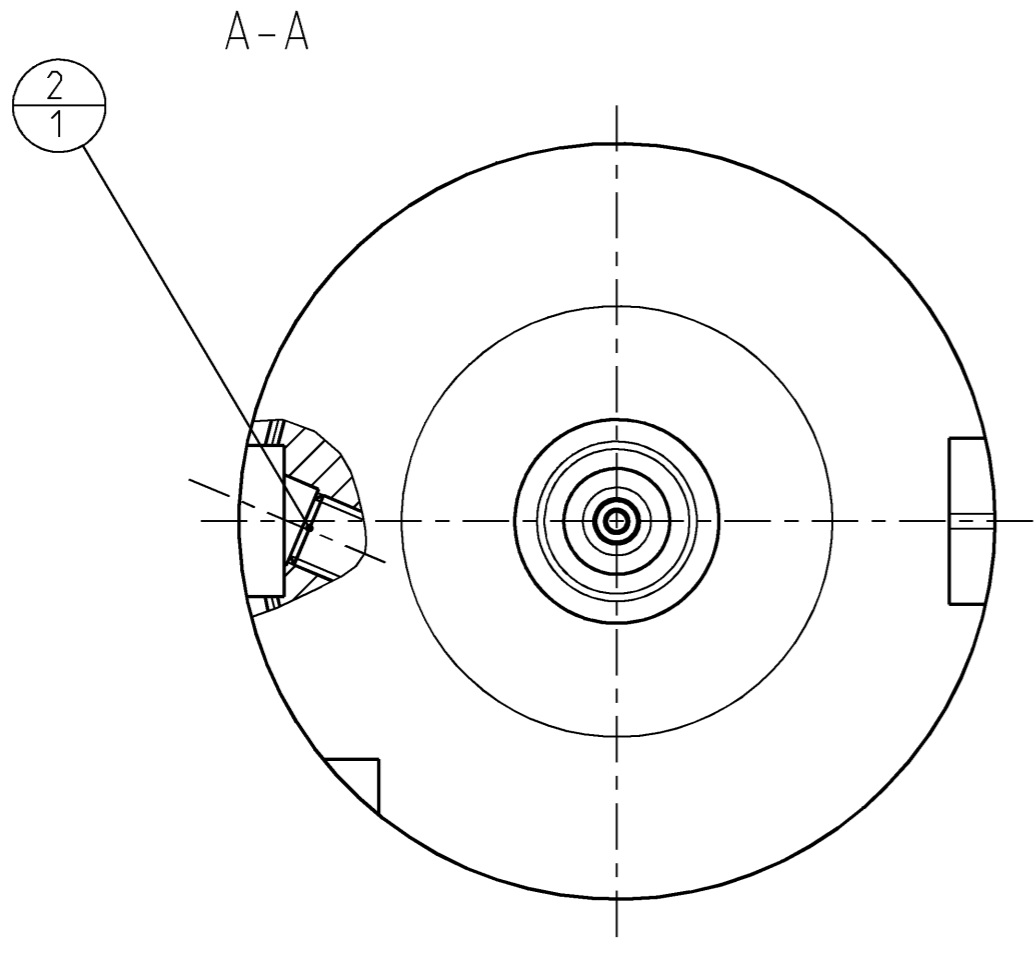


INDEX	ART DER AENDERUNG	DATUM	NAME

TRENNSTELLE HSK-A100  
 (AEHNLICH DIN 69893-1)  
 NACH MN609 BLATT 2-6



0.003 A B  
 FUER SCHAEFTE MIT  
 TOLERANZFELD h6  
 2.5d1-50max.

POS	TYP	MENGE	ME	MATERIALNUMMER	BENENNUNG	TECHNISCHE SPEZIFIKATION	KUNDENUMMER
2	1			31218240	GEW INDESTIFT	MN715BL1-M10X12	
1	1			30252539	ANSCHLAGSCHRAUBE	M5 SW 2.5	

MAPAL © FABRIK FUER PRAEZISIONSWERKZEUGE DR. KRESS KG ALLE RECHTE AN DEN IN DER ZEICHNUNG DARGESTELLTEN ERFINDUNGEN, KNOW-HOW, TECHNISCHEN LOESUNGEN UND DESIGNS STEHEN ALLEIN MAPAL ZU. SOWEIT MAPAL HIERAUF NOCH KEINE SCHUTZRECHTE ANGEWELDET HAT, BEHAELT MAPAL SICH AUSDRUECKLICH AUCH DAS RECHT ZUR EINREICHUNG VON SCHUTZRECHTSANMELDUNGEN VOR. DIE ZEICHNUNG SOWIE DER DARGESTELLTE INHALT IST GEHEIM ZU HALTEN. VERVIELFALTIGUNGEN SIND NUR ZUM VEREINBARTEN ZWECK GESTATET. WEDER DIESE ZEICHNUNG NOCH KOPFEN HIERVON DUERFEN DRITTEN ZUGAENGLICH GEMACHT WERDEN. MIT DER AUSHAENDIGUNG DIESER ZEICHNUNG IST KEINE NUTZUNGSRECHTSERLAUBUNG VERBUNDEN. VERSTESSE GEGEN DIE GEHEIMHALTUNGSVERPFLICHTUNG UND NUTZUNGSBESCHRAENKUNGEN WERDEN ZIVILRECHTLICH UND STRAFRECHTLICH VERFOLGT.	TITEL <b>UNIQ DREAM CHUCK, 4.5°</b>	AUSGABEDATUM 2022-02-04	ERSTELLT BAR	DOKUMENT 607663478-000-00-ED1	INDEX 00
AUSGEWICHTET NACH DIN ISO 21940-11 G 2.5 / 25000 min <sup>-1</sup>	ALLGEMEINTOLERANZ ISO 2768-FH MASSE NACH DIN EN ISO 14405-1	UNBEMASSTE EINZELHEITEN NACH WERKS NORM	MASSSTAB 1:1	TECHNISCHE SPEZIFIKATION MHC-HSK-A100-06-085-1-0-A	BLATT 1/1

31344789 CHECKHYDR-MHC-HSK-A100-06-085-1-0-A  
 VORGANG SKIZZE  
 2100073425  
 DEBITORNAME  
 DEBITOR  
 AEHNLICH  
 PROJEKT

607663478-000-00-ED1 / EHD / 30 / GÜLTIG / 09.01.2025 / MOBERST