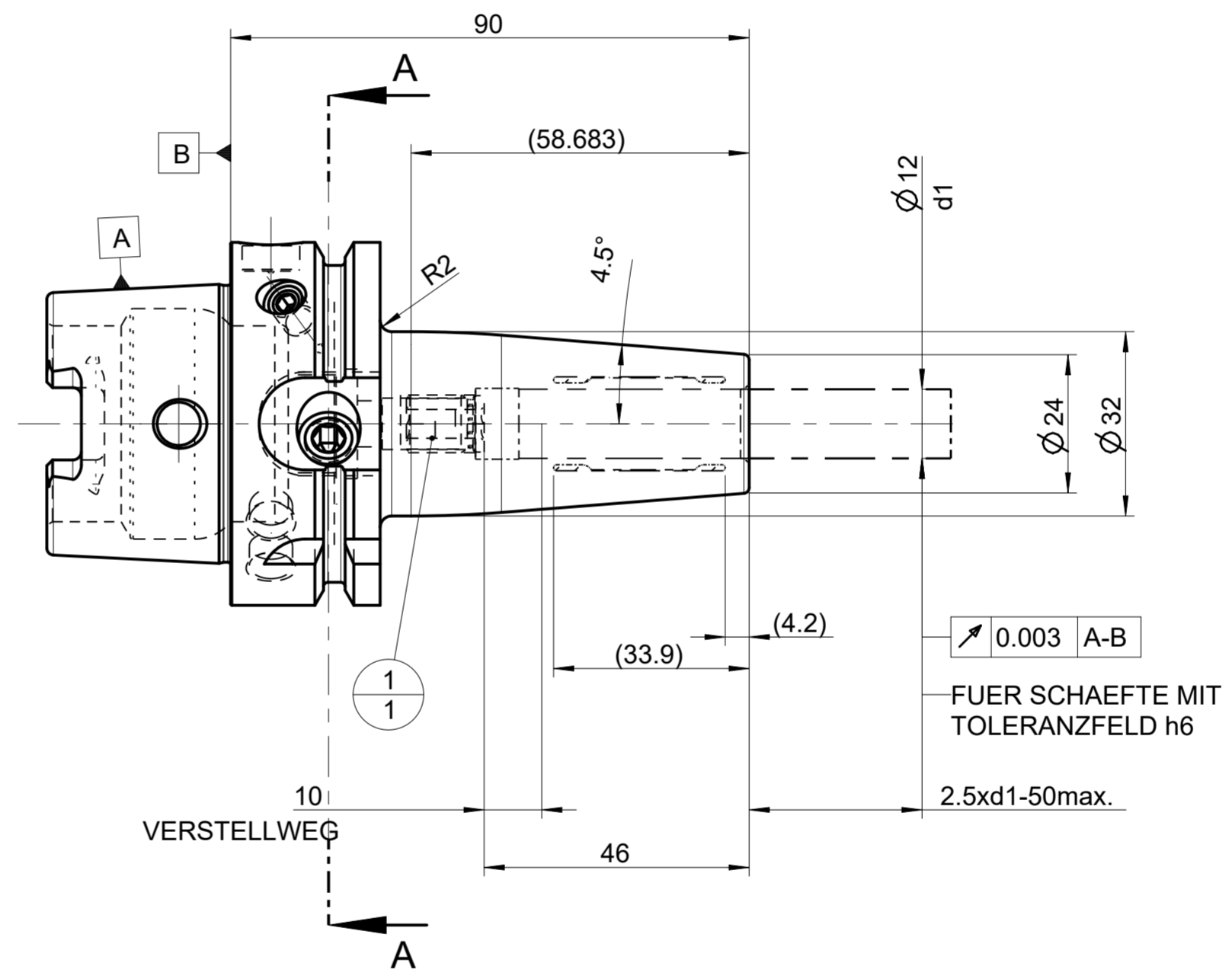
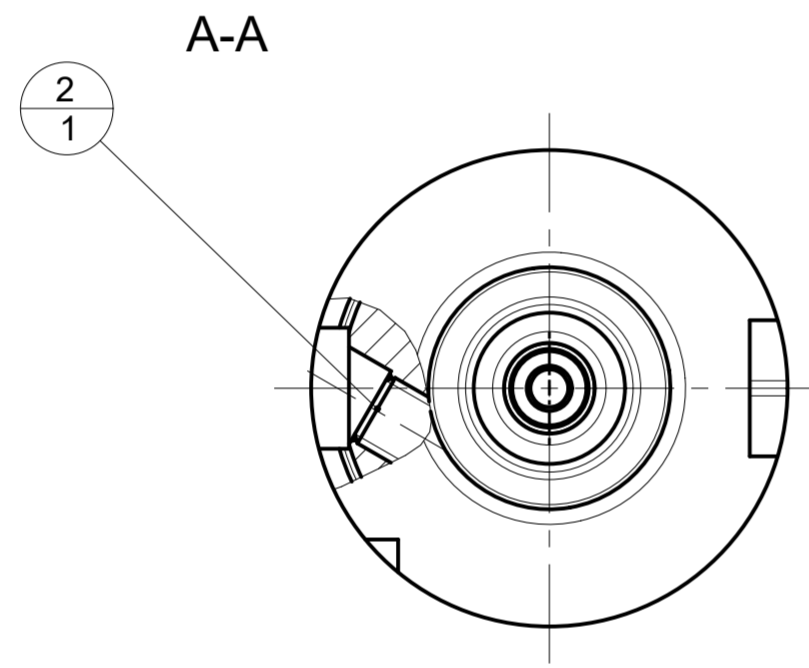


INDEX	ART DER AENDERUNG	DATUM	NAME

TRENNSTELLE HSK-A63  
(AEHNLICH DIN 69893-1)  
NACH MN609 BLATT 2-4



2	1	31218229	GEWINDESTIFT	MN715BL1-M10X10_BL			
1	1	30252542	ANSCHLAGSCHRAUBE	M10X1 SW5			
POS	TYP	MENGE	ME	MATERIALNUMMER	BENENNUNG	TECHNISCHE SPEZIFIKATION	KUNDENUMMER
MAPAL © FABRIK FUER PRAEZISIONSWERKZEUGE DR. KRESS KG			TITEL UNIQU DREAM CHUCK, 4.5°			FORMAT A2	
ALLE RECHTE AN DEN IN DER ZEICHNUNG DARGESTELLTEN ERFIN- DUNGEN, KNOW-HOW, TECHNISCHEN LOESUNGEN UND DESIGNS STEHEN ALLEIN MAPAL ZU. SOWEIT MAPAL HIERAUF NOCH KEINE SCHUTZ- RECHTE ANGEMELDET HAT, BEHAELT MAPAL SICH AUSDRUECKLICH AUCH DAS RECHT ZUR EINREICHUNG VON SCHUTZRECHTSANMELDUNGEN VOR. DIE ZEICHNUNG SOWIE DER DARGESTELLTE INHALT IST GEHEIM ZU HALTEN. VERVIELFÄLTIGUNGEN SIND NUR ZUM VEREINBARTEN ZWECK GESTATTET. WEDER DIESE ZEICHNUNG NOCH KOPPIEN HIERVON DUERFEN DRITTEN ZUGAENGLICH GEMACHT WERDEN. MIT DER AUS- HAENDIGUNG DIESER ZEICHNUNG IST KEINE NUTZUNGSRECHTSEIN- RAEUMUNG VERBUNDEN. VERSTOSSE GEGEN DIE GEHEIMHALTUNGS- VERPFLICHTUNG UND NUTZUNGSBESCHRAENKUNGEN WERDEN ZIVILRECHTLICH UND STRAFRECHTLICH VERFOLGT.			<b>MAPAL</b> Präzisionswerkzeuge Dr. Kress KG			AUSGABEDATUM 2020-08-05 ERSTELLT REM DOKUMENT 607444457-000-00-ED1 INDEX 00 MATERIALNUMMER 31229439 ORIGIN EHD	
AUSGEWUCHTET NACH DIN ISO 21940-11 G 2.5 / 25000 MIN <sup>-1</sup>			ALLGEMEINTOLERANZ ISO 2768-MH UNBEMASSTE EINZELHEITEN MASSE NACH DIN EN ISO 14405-1 <sup>B</sup> NACH WERKSNORM			MASSSTAB 1:1 TECHNISCHE SPEZIFIKATION MHC-HSK-A063-12-090-1-0-A BLATT 1/1	