



MEGA-DRILL-STEEL-PLUS

30° HELICAL FLUTET AT Ø10.40

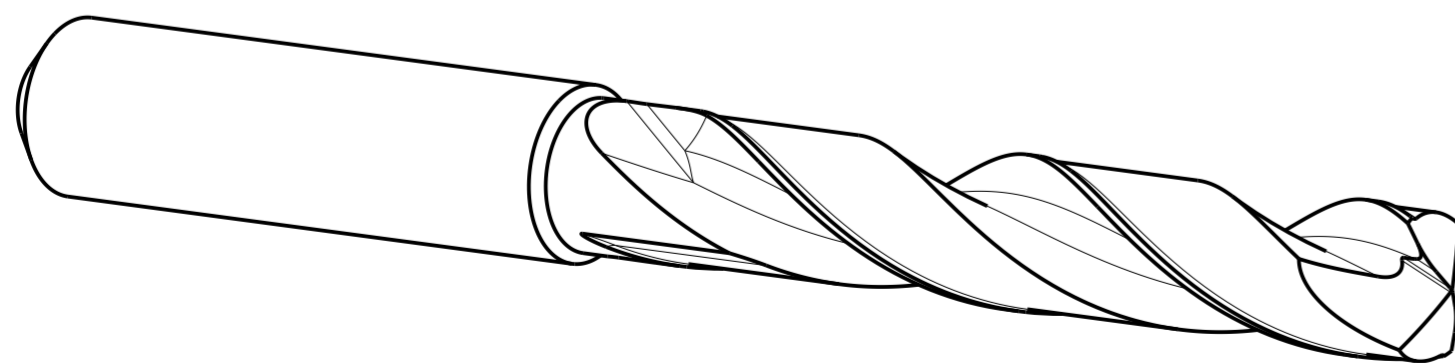
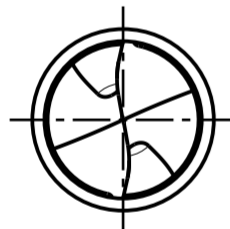
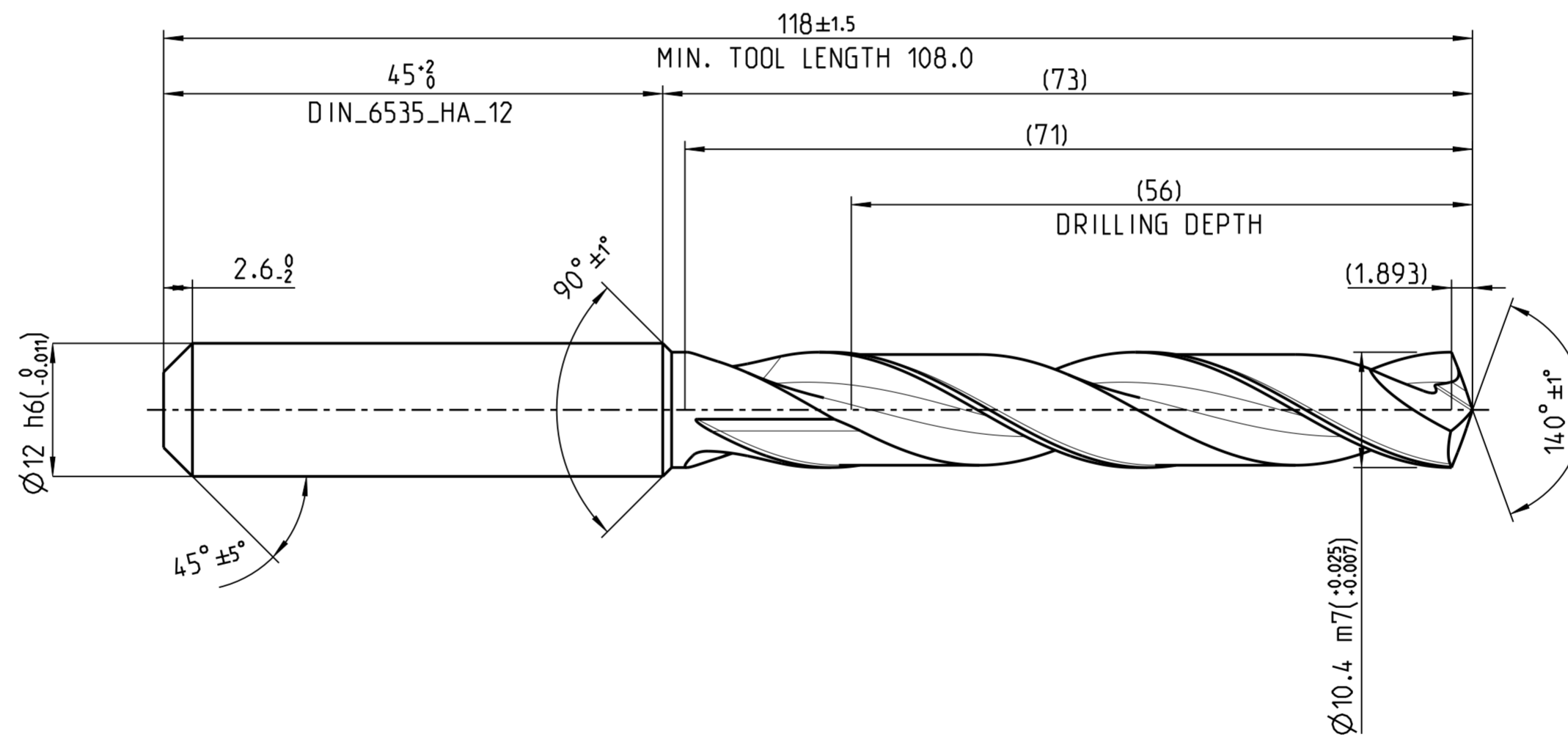
CUT  
MAT

HP358

MAT

P/K/H

| INDEX | ART DER AENDERUNG | DATUM | NAME |
|-------|-------------------|-------|------|
|       |                   |       |      |
|       |                   |       |      |
|       |                   |       |      |
|       |                   |       |      |
|       |                   |       |      |
|       |                   |       |      |
|       |                   |       |      |
|       |                   |       |      |



|  |   |   |   |
|--|---|---|---|
| MAPAL ©<br>FABRIK FUER PRAEZISIONSWERKZEUGE DR. KRESS KG<br><small>ALLE RECHTE AN DEN IN DER ZEICHNUNG DARGESTELLTEN ERFIN-<br/>         DUNGEN, KNOW-HOW, TECHNISCHEN LOESUNGEN UND DESIGNS STEHEN<br/>         ALLEIN MAPAL ZU. SOWEIT MAPAL HIERAUF NOCH KEINE SCHUTZ-<br/>         RECHTE ANGEWELDET HAT. BEHAELT MAPAL SICH AUSDRUECKLICH<br/>         AUCH DAS RECHT ZUR EINREICHUNG VON SCHUTZRECHTSANMELDUNGEN<br/>         VOR. DIE ZEICHNUNG SOWIE DER DARGESTELLTE INHALT IST GEMEIN<br/>         ZU HALTEN. VERVIELFALTIGUNGEN SIND NUR ZUM VEREINBARTEN<br/>         ZWECK GESTATET. WEDER DIESE ZEICHNUNG NOCH KOPPIEN HIERVON<br/>         DUERFEN DRITTEN ZUGAENGLICH GEMACHT WERDEN. MIT DER AUS-<br/>         HAENDIGUNG DIESER ZEICHNUNG IST KEINE NUTZUNGSRECHTSIN-<br/>         TRAEUMUNG VERBUNDEN. VERSTOSSE GEGEN DIE GEMEINHALTUNGS-<br/>         VERPFLICHTUNG UND NUTZUNGSBESCHRAENKUNGEN WERDEN<br/>         ZIVILRECHTLICH UND STRAFRECHTLICH VERFOLGT.</small> | TITEL<br><b>MEGA-DRILL-STEEL-PLUS. SCHAFTFORM HA. BESCHICHTET</b> |   | FORMAT<br>A2  |
|  | <b>MAPAL</b><br>Präzisionswerkzeuge<br>Dr. Kress KG               | AUSGABEDATUM<br>2024-05-21                | ERSTELLT<br>DESIGN A.                                     |
| MASSE<br>CA. 0.131 kg  | ALLGEMEINTOLERANZ ISO 2768-1H<br>MASSE NACH DIN EN ISO 14405-1    | UNBEMASSTE EINZELHEITEN<br>NACH WERKSNORM | DATUM<br>GENEHMIGT<br>MATERIALNUMMER<br><b>30801725</b>   |
|  |   | MASSSTAB<br>2:1                           | TECHNISCHE SPEZIFIKATION<br>SCD600-1040-2-2-140HA05-HP358 |
|  |   |   | BLATT<br>1/1  |