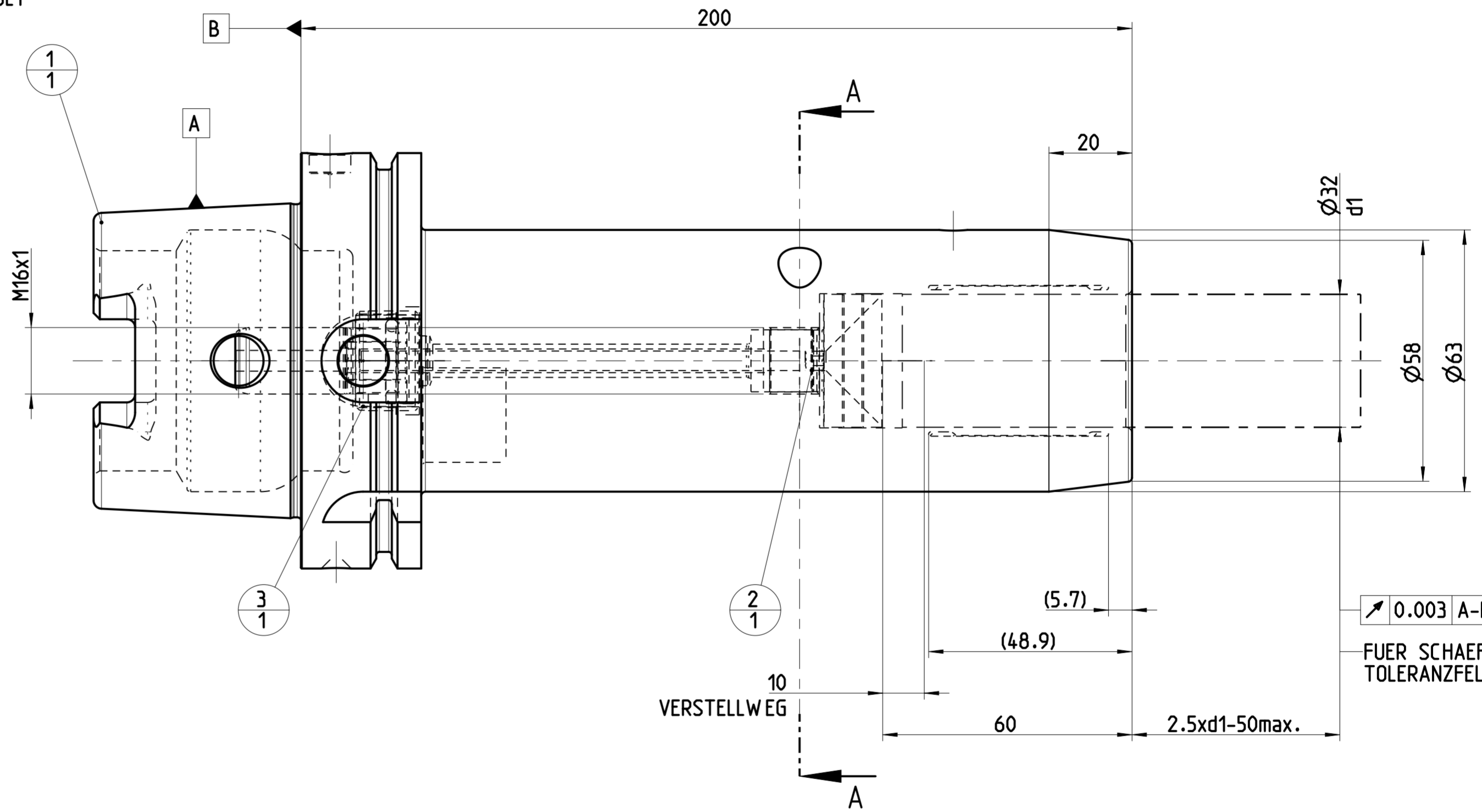
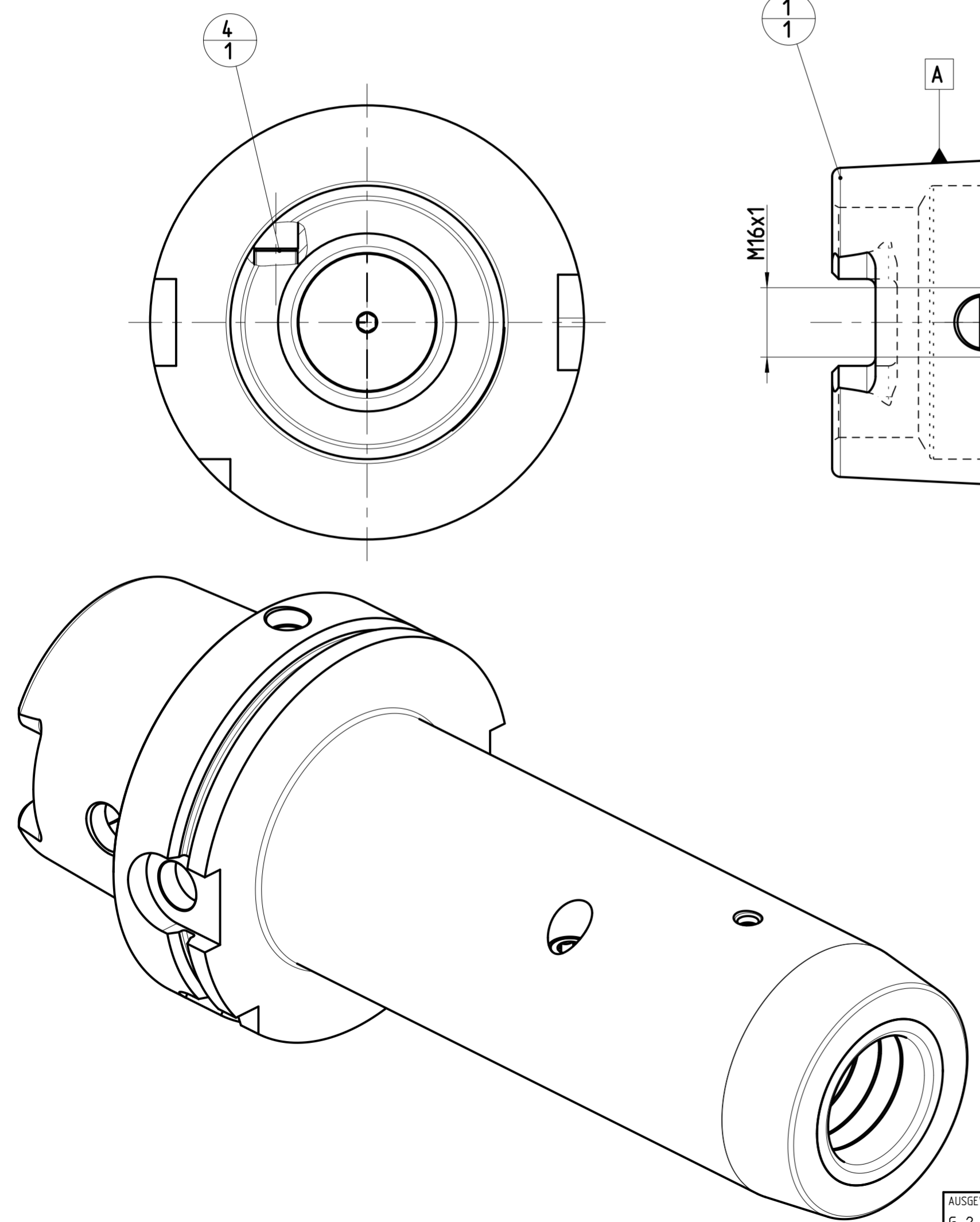


INDEX	ART DER AENDERUNG	DATUM	NAME
1	UEBERARBEITUNG KONTUR LT. AEM 607916300 V. 14.02.2023, DIRR	2023-08-04	SMU

TRENNSTELLE HSK-A100
(AEHNLICH DIN 69893-1)
NACH MN609 BLATT 2-6

FARBMARKIERUNG IN GRUEN
NACH MN650BL1

A-A



POS	TYP	MENGE	ME	MATERIALNUMMER	BENENNUNG	TECHNISCHE SPEZIFIKATION	KUNDENUMMER
4	1	10007041		GEW INDESTIFT	S.ISO 4026-M10X12-45H	..	
3	1	30297310		KUEHLMITTELUEBERGABE-EINHEIT, MMS, AUTOMATISCH	CU-HSK-A100-C-A-05.70-02.0	..	
2	1	30279443		LAENGENEINSTELLSCHRAUBE, MMS	LS-HSK-A063-100-32-200-F-A-A4	..	
1	1	30464692		DEHNSPANNFUTTER, HSK, MMS, GRUNDKOEPPER	MHC-HSK-A100-32-200-G-0-A-A	..	
MAPAL © FABRIK FUER PRAEZISIONSWERKZEUGE DR. KRESS KG						ANZIEHDREHMOMENT FUER MAPAL SPANNSCHRAUBEN NACH MN678BL1	
TITEL HYDROCHUCK, HSK, MMS						FORMAT A2	
<small>ALLE RECHTE AN DEN IN DER ZEICHNUNG DARGESTELLTEN ERFIN- DUNGEN, KONV-HW, TECHNISCHE LOESUNGEN UND DESIGNS STEHEN ALLEIN MAPAL ZU. SOWEIT MAPAL HIERAUF NOCH KEINE SCHUTZ- RECHTE ANGEWELDET HAT, BEWAHLT MAPAL SICH AUSDRUECKLICH AUCH DAS RECHT ZUR EINREICHUNG VON SCHUTZRECHTSANMELDEUNGEN VOR. DIE ZEICHNUNG SOWIE DER DARGESTELLTE INHALT IST GEHEIM ZU HALTEN. VERVIELFACHTUNGEN SIND NUR ZUM VEREINBARTEN ZWECK GESTATTET. WEDER DIESE ZEICHNUNG NOCH KOPPIEN HIERVON DUERPEN DRITTEN ZUGAEBLICH BEACHTET WERDEN. MIT DER AUS- HAENDIGUNG DIESER ZEICHNUNG IST KEINE NUTZUNGSRECHTSIN- RAEHMUNG VERBUNDEN. VERSTESSE GEGEN DIE GEHEIMHALTUNGS- VERPFLICHTUNG UND NUTZUNGSRESTRIKTIONEN WERDEN ZIVILRECHTLICH UND STRAFRECHTLICH VERFOLGT.</small>						<small>MAPAL Präzisionswerkzeuge Dr. Kress KG</small>	
<small>ALLGEMEINTOLERANZ ISO 2768-FH MASSE NACH DIN EN 14405-1 (C)</small>						<small>UNBEMASSTE EINZELHEITEN NACH WERKSNORM</small>	
<small>MASSSTAB 1:1</small>						<small>TECHNISCHE SPEZIFIKATION MHC-HSK-A100-32-200-C-0-A-AAA4</small>	
<small>AUSGEWUCHTET NACH DIN ISO 21940-11 G 2.5 / 25000 MIN⁻¹ MASSE CA. 5.7 kg</small>						<small>INDEX 1</small> <small>ORIGIN EHD</small> <small>BLATT 1/1</small>	