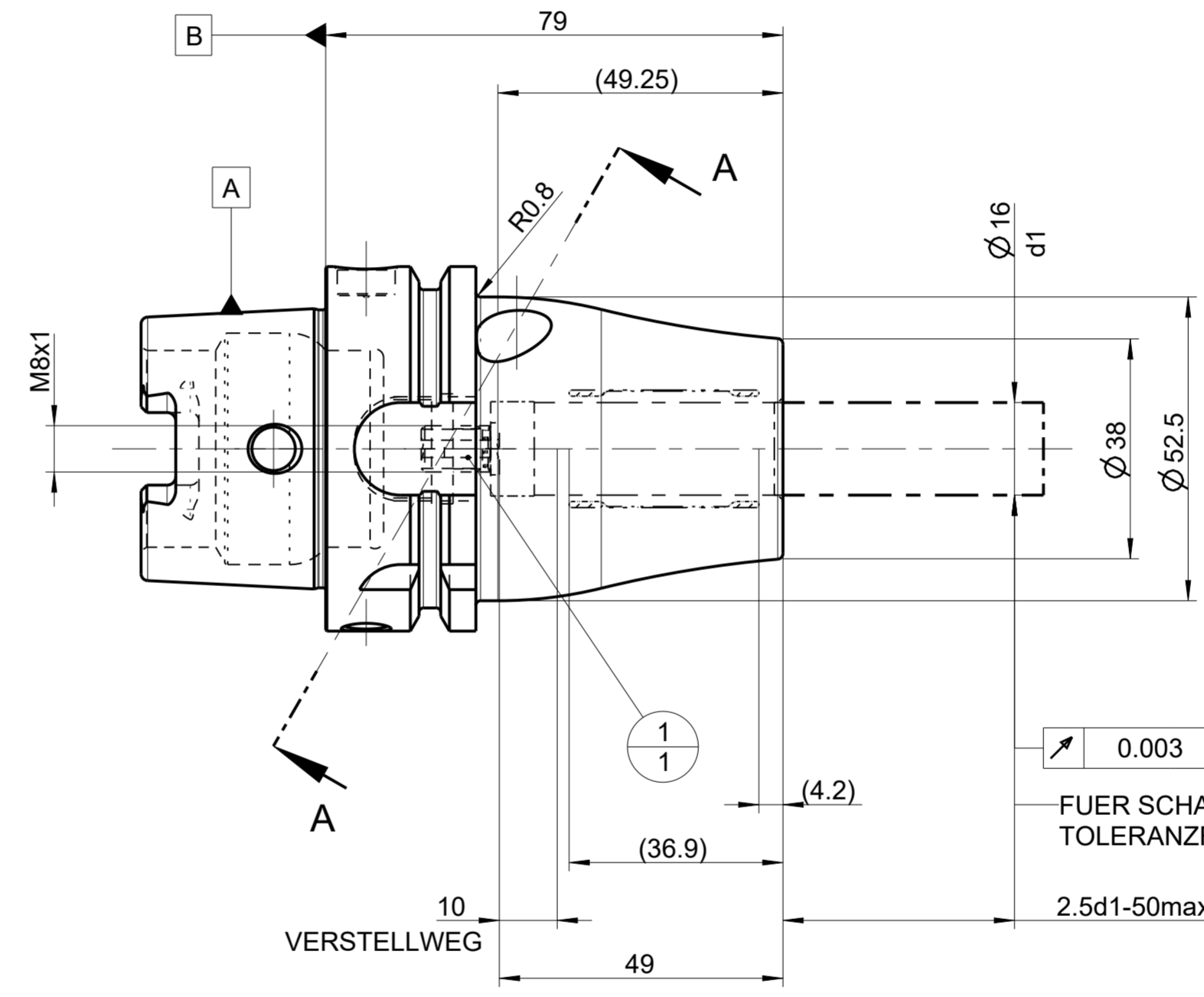
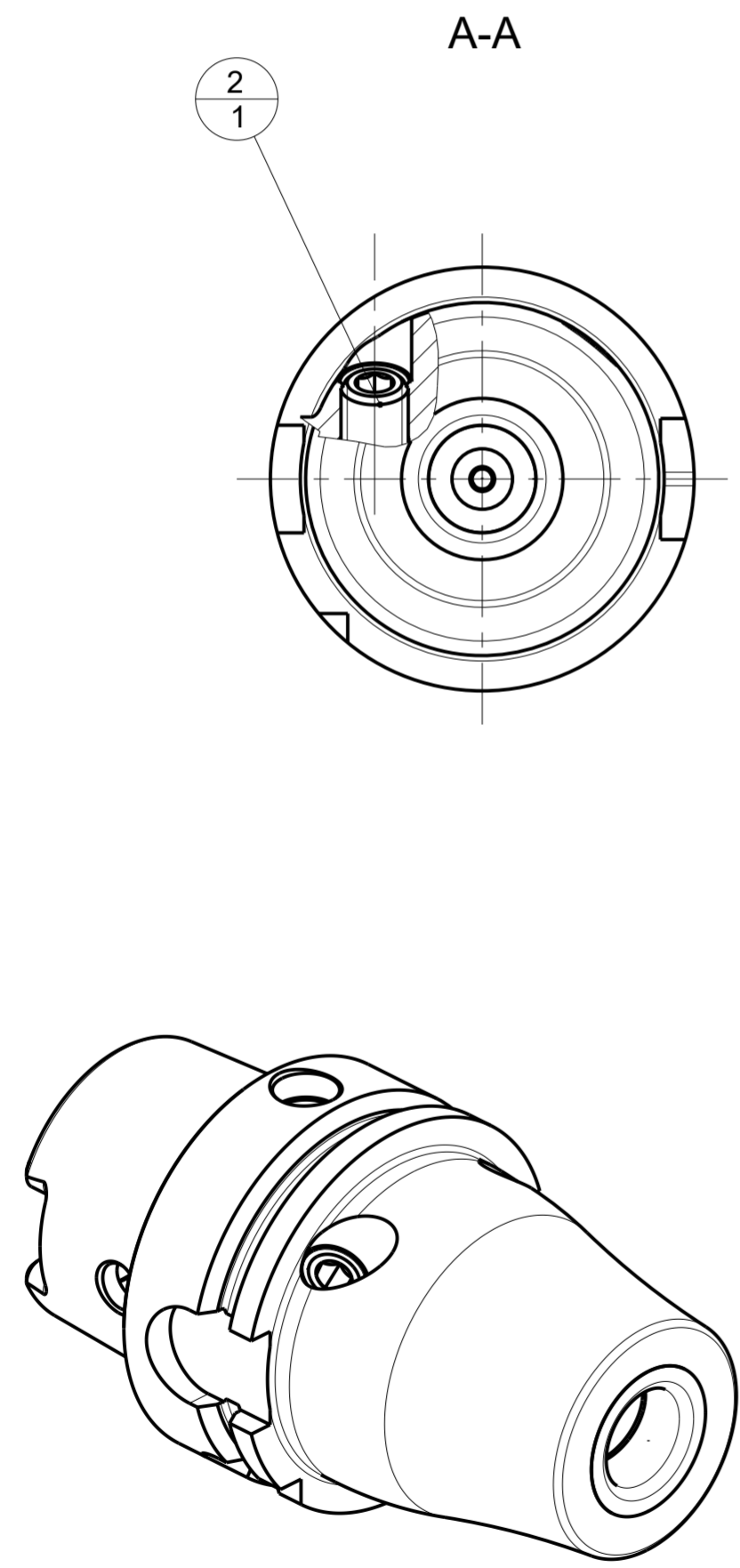


INDEX	ART DER AENDERUNG	DATUM	NAME

TRENNSTELLE HSK-A63
(AEHNLICH DIN 69893-1)
NACH MN609 BLATT 2-4



0.003 A-B
FUER SCHAEFTE MIT
TOLERANZFELD h6
2.5d1-50max.

2	1	31218240	GEWINDESTIFT	MN715BL1-M10X12_BL		
1	1	30252541	ANSCHLAGSCHRAUBE	M8X1 SW3		
POS	TYP	MENGE	MATERIALNUMMER	BENENNUNG	TECHNISCHE SPEZIFIKATION	KUNDENUMMER

MAPAL © FABRIK FUER PRAEZISIONSWERKZEUGE DR. KRESS KG		TITEL UNIQU MILL CHUCK, HA		FORMAT A2					
<small>ALLE RECHTE AN DEN IN DER ZEICHNUNG DARGESTELLTEN ERFIN- DUNGEN, KNOW-HOW, TECHNISCHEN LOESUNGEN UND DESIGNS STEHEN ALLEIN MAPAL ZU. SOWEIT MAPAL HIERAUF NOCH KEINE SCHUTZ- RECHTE ANGMELDET HAT, BEHAELT MAPAL SICH AUSDRUECKLICH AUCH DAS RECHT ZUR EINREICHUNG VON SCHUTZRECHTSANMELDUNGEN VOR. DIE ZEICHNUNG SOWIE DER DARGESTELLTE INHALT IST GEHEIM ZU HALTEN. VERVIELFÄLTIGUNGEN SIND NUR ZUM VEREINBARTEN ZWECK GESTATTET. WEDER DIESE ZEICHNUNG NOCH KOPPIEN HIERVON DÜRFEN DRITTEN ZUGÄENGLICH GEMACHT WERDEN. MIT DER AUS- HAENDIGUNG DIESER ZEICHNUNG IST KEINE NUTZUNGSRECHTSEIN- RAEUMUNG VERBUNDEN. VERSTOESSE GEGEN DIE GEHEIMHALTUNGS- VERPFLICHTUNG UND NUTZUNGSBESCHRAENKUNGEN WERDEN ZIVILRECHTLICH UND STRAFRECHTLICH VERFOLGT.</small>					MAPAL Präzisionswerkzeuge Dr. Kress KG	AUSGABEDATUM 2021-05-26	ERSTELLT REM	DOKUMENT 607517714-000-00-ED1	INDEX 00
MASSE CA. 1.2 kg				<small>ALLEGEMEINTOLERANZ ISO 2768-MH UNBEMASSTE EINZELHEITEN MASSE NACH DIN EN ISO 14405-1</small>		MASSTAB 1:1	TECHNISCHE SPEZIFIKATION MHC-HSK-A063-16-079-1-0-A	ORIGIN EHD	
				<small>VERPFLICHTUNG UND NUTZUNGSBESCHRAENKUNGEN WERDEN ZIVILRECHTLICH UND STRAFRECHTLICH VERFOLGT.</small>				BLATT 1/1	

AUSGEWUCHTET NACH DIN ISO 21940-11
G 2.5 / 25000 MIN -1