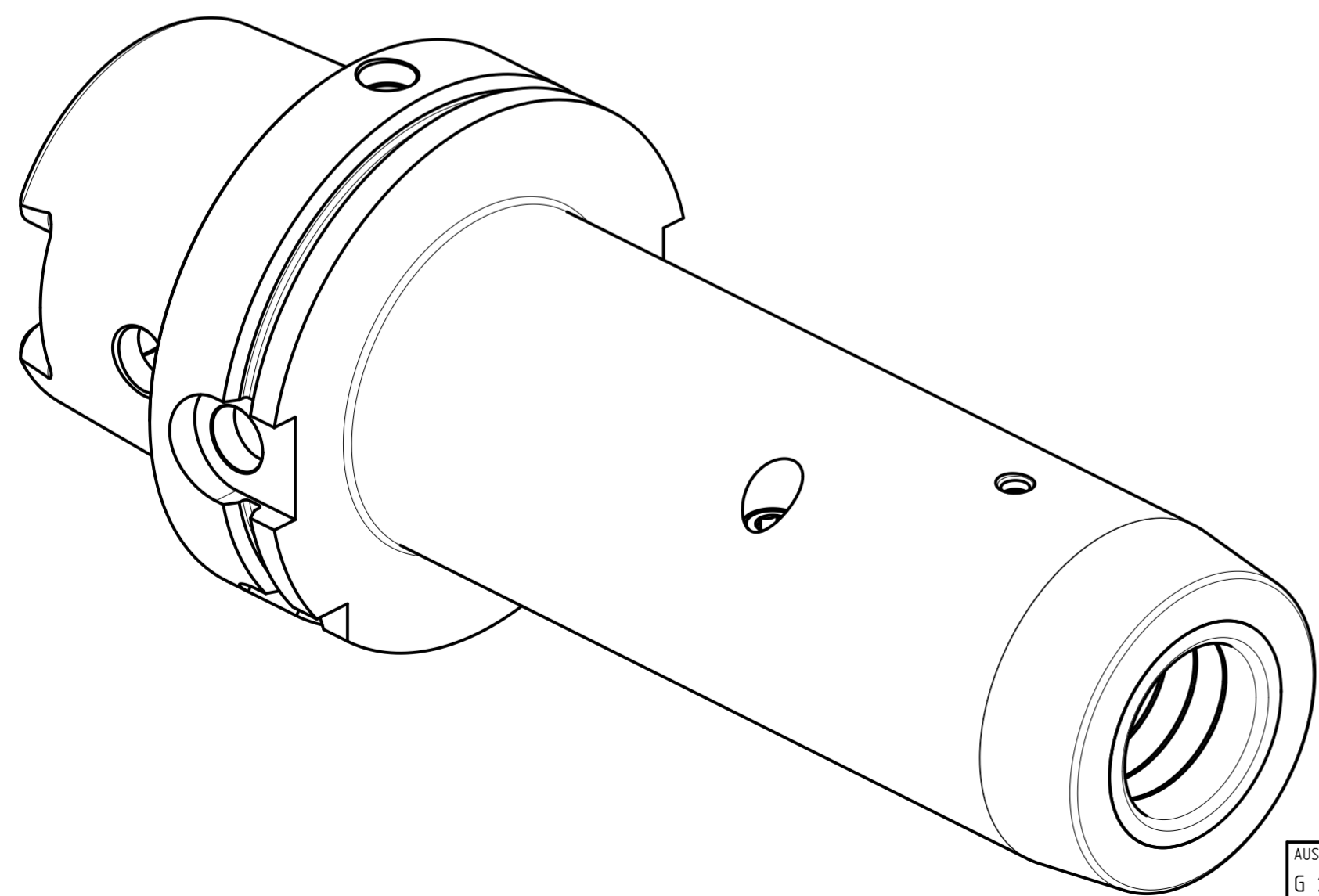
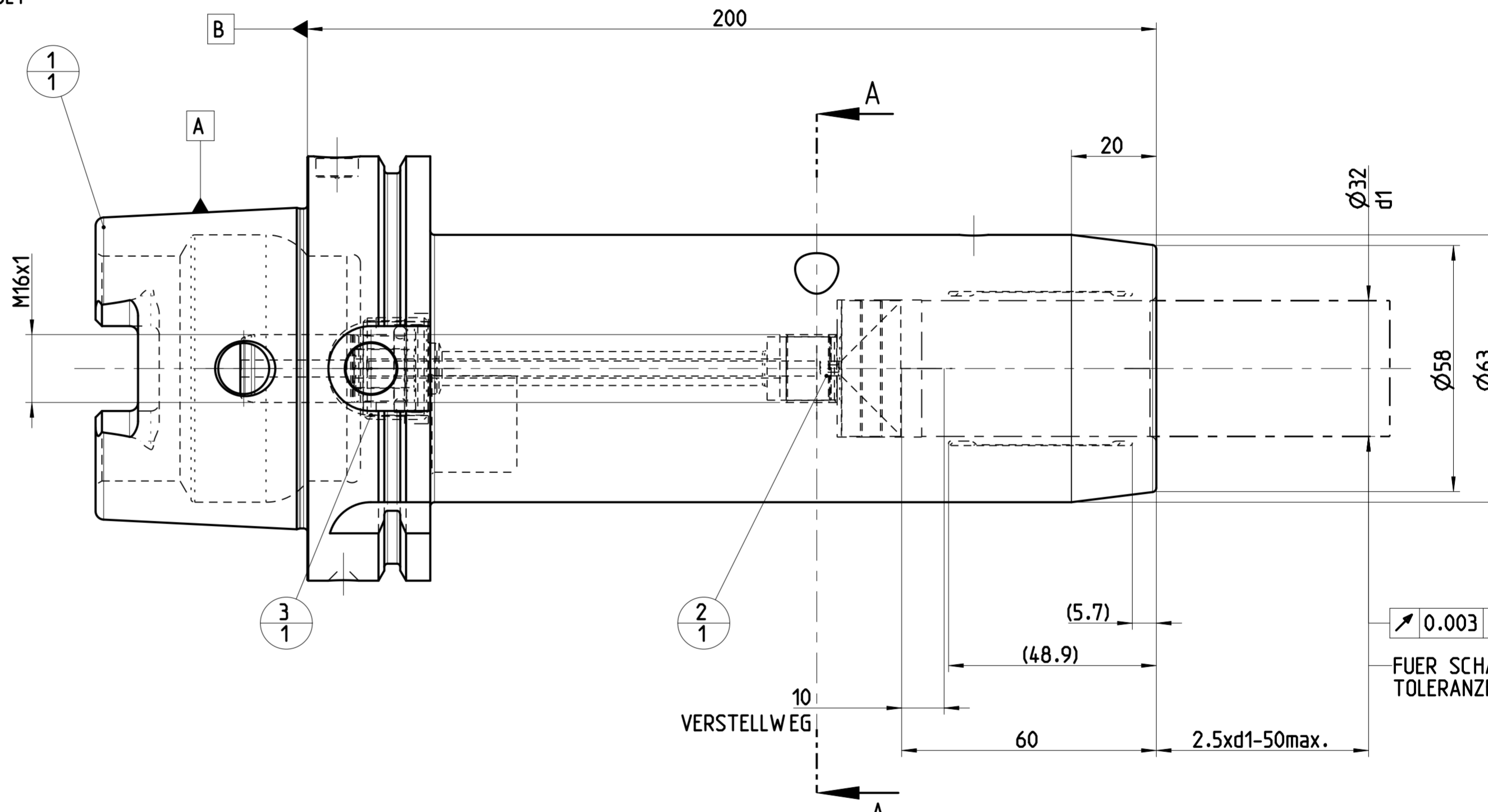
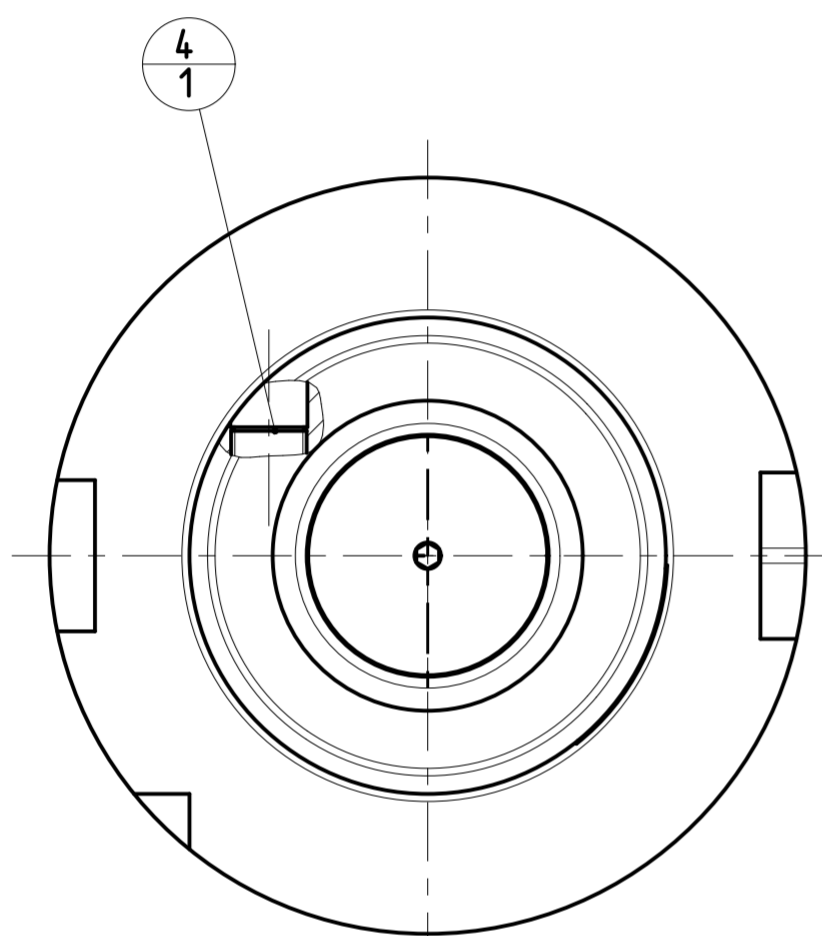


INDEX	ART DER AENDERUNG	DATUM	NAME
1	UEBERARBEITUNG KONTUR LT. AEM 607916300 V. 14.02.2023, DIRR	2023-08-03	SMU

TRENNSTELLE HSK-A100
(AEHNLICH DIN 69893-1)
NACH MN609 BLATT 2-6

FARBMARKIERUNG IN GRUEN
NACH MN650BL1

A-A



0.003 A-B
FUER SCHAEFTE MIT
TOLERANZFELD h6

POS	TYP	MENGE	ME	MATERIALNUMMER	BENENNUNG	TECHNISCHE SPEZIFIKATION	KUNDENUMMER
4	1			10007041	GEW INDESTIFT	S.ISO 4026-M10X12-45H	..
3	1			30297309	KUEHLMITTELUEBERGABE-EINHEIT, MMS, AUTOMATISCH	CU-HSK-A100-C-A-04.50-02.0	..
2	1			30512852	LAENGENEINSTELLSCHRAUBE, MMS	LS-HSK-A063-100-32-200-F-A-A3	..
1	1			30464692	DEHNSPANNFUTTER, HSK, MMS, GRUNDKOEPPER	MHC-HSK-A100-32-200-G-0-A-A	..
ANZIEHDREHMOMENT FUER MAPAL SPANNSCHRAUBEN NACH MN678BL1							
MAPAL © FABRIK FUER PRAEZISIONSWERKZEUGE DR. KRESS KG						TITEL HYDROCHUCK, HSK, MMS	
<small>ALLE RECHTE AN DEN IN DER ZEICHNUNG DARGESTELLTEN ERFIN- DUNGEN, KONW-HOW, TECHNISCHEN LOESUNGEN UND DESIGNS STEHEN ALLEIN MAPAL ZU. SOWEIT MAPAL HIERAUF NOCH KEINE SCHUTZ- RECHTE ANGEWELDET HAT, BEHALT MAPAL SICH AUSDRUECKLICH AUCH DAS RECHT ZUR EINREICHUNG VON SCHUTZRECHTSANMELDEUNGEN VOR. DIE ZEICHNUNG SOWIE DER DARGESTELLTE INHALT IST GEHEIM ZU HALTEN. VERVIELFALTIGUNGEN SIND NUR ZUM VEREINBARTEN ZWECK GESTATET. WEDER DIESE ZEICHNUNG NOCH KOPPIEN DAVON DUERPEN DRITTEN ZUSAEMENLICH BEACHTET WERDEN. MIT DER AUS- HAENDIGUNG DIESER ZEICHNUNG IST KEINE NUTZUNGSRECHTSIN- RAEHMUNG VERBUNDEN. VERSTESSE GEGEN DIE GEHEIMHALTUNGS- VERPFLICHTUNG UND NUTZUNGSRECHTSANMELDEUNGEN WERDEN ZIVILRECHTLICH UND STRAFRECHTLICH VERFOLGT.</small>						MAPAL Präzisionswerkzeuge Dr. Kress KG	
<small>ALLGEMEINTOLERANZ ISO 2768-FH MASSE NACH DIN EN ISO 14405-1</small>						<small>UNBEMASSTE EINZELHEITEN NACH WERKSNORM</small>	
<small>MASSSTAB 1:1</small>						<small>TECHNISCHE SPEZIFIKATION MHC-HSK-A100-32-200-C-0-A-AAA3</small>	
<small>FORMAT A2</small>						<small>INDEX 1</small>	
<small>ORIGIN EHD</small>						<small>BLATT 1/1</small>	

AUSGEWUCHTET NACH DIN ISO 21940-11
G 2.5 / 25000 min⁻¹
MASSE
CA. 5.7 kg