

A DEBITORNAME  
MAPAL DR. KRESS KG

C DEBITOR  
400013

D AEHNLICH

E SKIZZE

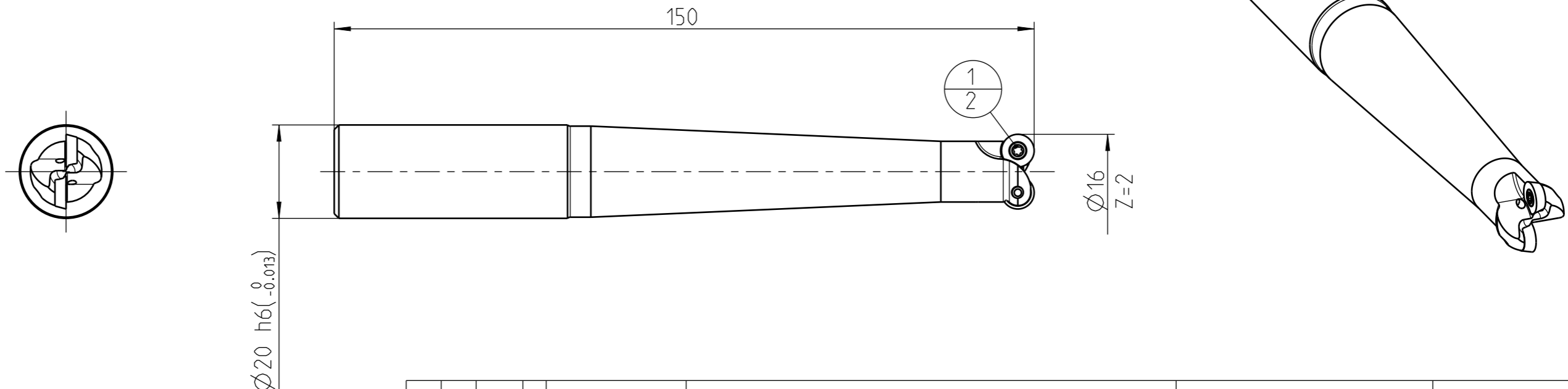
F VORGANG  
2100049487

PROJEKT

DIN 6535 - HA 20

MASSSE  
CA. 0.27 kg

SPANNUNG	ZUBEHOER	TEILE-ZUORDNUNG	INDEX	ART DER AENDERUNG	DATUM	NAME
		DURCHMESSER				
-	1	16				
-	-	-				
-	-	-				
-	-	-				
-	-	-				



1	2	3	4	5	6	7	8		
POS	TYP	MENGE	ME	MATERIALNUMMER	BENENNUNG	TECHNISCHE SPEZIFIKATION	KUNDENUMMER		
1		2		31161854	TORX-SCHRAUBE	M2.5X5.5-TX7-IP			
INFORMATION ZUM LIEFERUMFANG						ANZIEHDREHMOMENT FUER MAPAL SPANNSCHRAUBEN			
SCHNEIDEN NICHT ENTHALTEN						NACH MN678BL1			
MAPAL © FABRIK FUER PRAEZISIONSWERKZEUGE DR. KRESS KG					TITEL RUNDPLATTENFRAESER, SCHAFTFRAESER, W SP			FORMAT A3	
ALLE RECHTE AN DEN IN DER ZEICHNUNG DARGESTELLTEN ERFIN- DUNGEN, KNOW-HOW, TECHNISCHEN LOESUNGEN UND DESIGNS STEHEN ALLEIN MAPAL ZU. SOWEIT MAPAL HIERAUF NOCH KEINE SCHUTZ- RECHTE ANGEMELDET HAT, BEHAELT MAPAL SICH AUSDRUECKLICH AUCH DAS RECHT ZUR EINREICHUNG VON SCHUTZRECHTSANMELDUNGEN VOR. DIE ZEICHNUNG SOWIE DER DARGESTELLTE INHALT IST GEHEIM ZU HALTEN. VERVIELFALTIGUNGEN SIND NUR ZUM VEREINBARTEN ZWECK GESTATTET. WEDER DIESE ZEICHNUNG NOCH KOPIEN HIERVON DUERFEN DRITTEN ZUGAENGLICH GEMACHT WERDEN. MIT DER AUS- HAENDIGUNG DIESER ZEICHNUNG IST KEINE NUTZUNGSRECHTSEIN- RAEUMUNG VERBUNDEN. VERSTOESSE GEGEN DIE GEHEIMHALTUNGS- VERPFLICHTUNG UND NUTZUNGSBESCHRAENKUNGEN WERDEN ZIVILRECHTLICH UND STRAFRECHTLICH VERFOLGT.					AUSGABEDATUM 2020-06-09		ERSTELLT NAK	DOKUMENT 607427800-000-00-ED1	INDEX 00
					DATUM		GENEHMIGT	MATERIALNUMMER 31144098	ORIGIN AAD
ALLGEMEINTOLERANZ ISO 2768-FH			UNBEMASSTE EINZELHEITEN NACH WERKSNORM		MASSTAB 1:1		TECHNISCHE SPEZIFIKATION IMR101-016-150-HA20-Z2R-RD__07	BLATT 1/1	