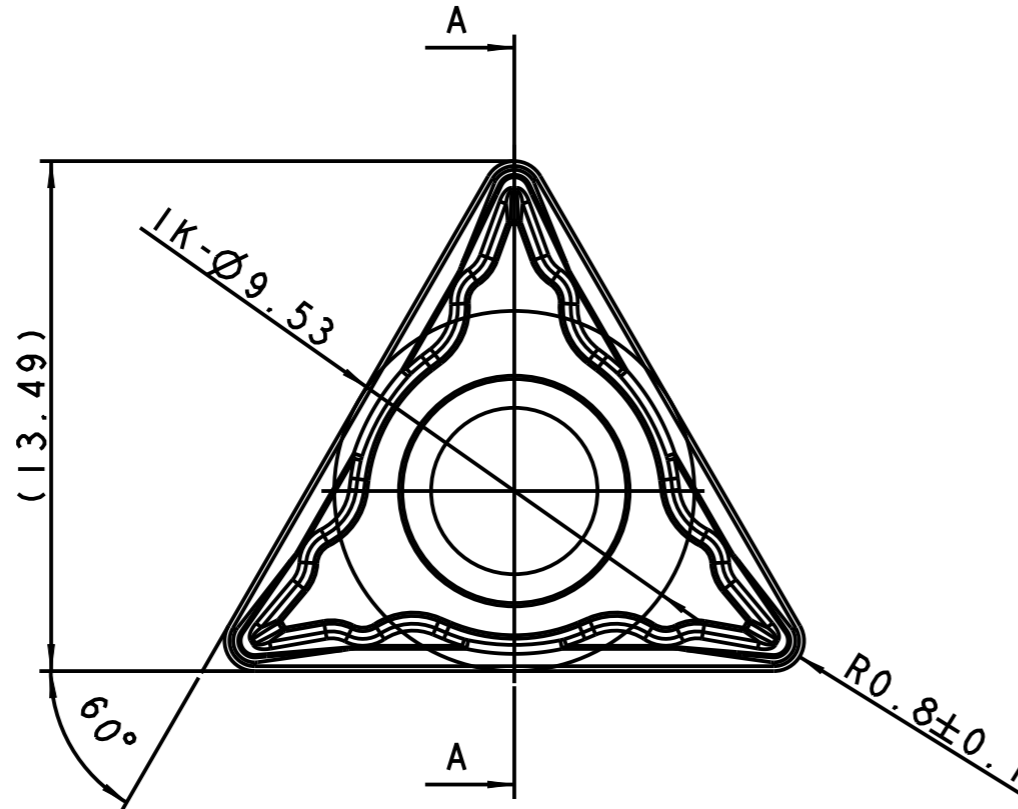
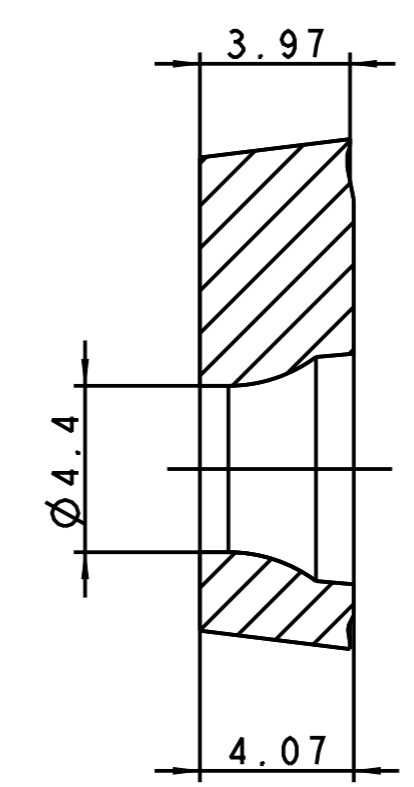


INDEX	ART DER AENDERUNG	DATUM	NAME



SCHNITT A-A



MAPAL © FABRIK FUER PRAEZISIONSWERKZEUGE DR. KRESS KG <small>ALLE RECHTE AN DEN IN DER ZEICHNUNG DARGESTELLTEN ERFIN- DUNGEN, KNOW-HOW, TECHNISCHEN LOSUNGEN UND DESIGNS STEHEN ALLEIN MAPAL ZU, SOWEIT MAPAL HIERAUF NOCH KEINE SCHUTZ- RECHTE ANGEHENDET HAT. BEHAHLT MAPAL SICH AUSDRUECKLICH AUCH DAS RECHT ZUR EINREICHUNG VON SCHUTZRECHTSANMELDUNGEN VOR. DIE ZEICHNUNG SOWIE DER DARGESTELLTE INHALT IST GEMEIN ZU HALTEN. VERVIELFAERTIGUNGEN SIND NUR ZUM VEREINBARTEN ZWECK GESTATET. WEDER DIESE ZEICHNUNG NOCH KOPPIEN HIERVON QUERFEN DRITTEN ZUGAENGLICH GEMACHT WERDEN. MIT DER AUS- WAENDIGUNG DIESER ZEICHNUNG IST KEINE NUTZUNGSRECHTSEIN- VERPFLICHTUNG VERBUNDEN. VERSTOSSE GEGEN DIE GEHEIMHALTUNGS- VERPFLICHTUNG UND NUTZUNGSBESCHRAENKUNGEN WERDEN ZIVILRECHTLICH UND STRAFRECHTLICH VERFOLGT.</small>	TITEL WENDESCHNEIDPLATTE AUS HARTMETALL, BESCHICHTET, BASIC LINE			FORMAT A3
	MAPAL Präzisionswerkzeuge Dr. Kress KG	AUSGABEDATUM 2021-09-16 <small>DATUM</small>	ERSTELLT BUK <small>GENEHMIGT</small>	DOKUMENT 607611790-000-00-ED1 <small>MATERIALNUMMER</small> 31245564
ALLGEMEINTOLERANZ ISO 2768-1M <small>MASSE NACH DIN EN ISO 1405</small>	UNBEHASSTE EINZELHEITEN <small>NACH WERKSNORM</small>		MASSTAB 5:1	TECHNISCHE SPEZIFIKATION TCMT16T308N-MGP-HP885