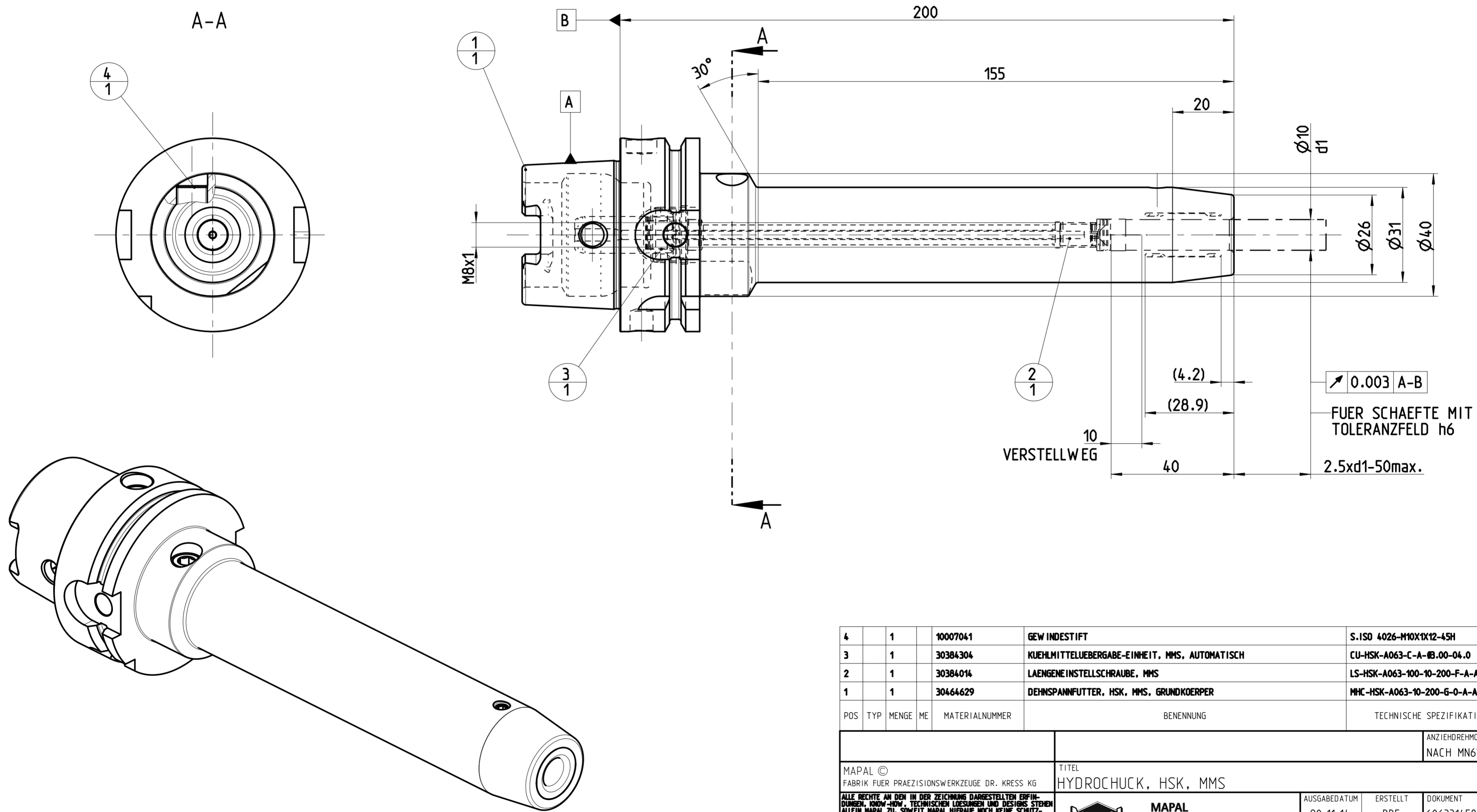


INDEX	ART DER AENDERUNG	DATUM	NAME
1	UEBERARBEITUNG KONTUR LT. AEM 607916300 V. 14.02.2023, DIRR	2023-07-21	SMU

TRENNSTELLE HSK-A63
(AEHNLICH DIN 69893-1)
NACH MN609 BLATT 2-4

FARBMARKIERUNG IN GRUEN
NACH MN650BL1



POS	TYP	MENGE	ME	MATERIALNUMMER	BENENNUNG	TECHNISCHE SPEZIFIKATION	KUNDENUMMER
4	1			10007041	GEW INDESTIFT	S.ISO 4026-M10X12-45H	..
3	1			30384304	KUEHLMITTELUEBERGABE-EINHEIT, MMS, AUTOMATISCH	CU-HSK-A063-C-A-Ø.00-04.0	..
2	1			30384014	LAENGENEINSTELLSCHRAUBE, MMS	LS-HSK-A063-100-10-200-F-A-A2	..
1	1			30464629	DEHNSPANNFUTTER, HSK, MMS, GRUNDKOEPPER	MHC-HSK-A063-10-200-G-0-A-A	..

MAPAL © FABRIK FUER PRAEZISIONSWERKZEUGE DR. KRESS KG						TITEL HYDROCHUCK, HSK, MMS		FORMAT A2
<small>ALLE RECHTE AN DEN IN DER ZEICHNUNG DARGESTELLTEN ERFIN- DUNGEN, KONW-HOW, TECHNISCHEN LOESUNGEN UND DESIGNS STEHEN ALLEIN MAPAL ZU. SOWEIT MAPAL HIERAUF NOCH KEINE SCHUTZ- RECHTE ANGEWENDET HAT, BEWAHLT MAPAL SICH AUSREICHLICH AUCH DAS RECHT ZUR EINREICHUNG VON SCHUTZRECHTSANMELDEUNGEN VOR. DIE ZEICHNUNG SOWIE DER DARGESTELLTE INHALT IST GEMEIN ZU HALTEN. VERVIELFALTIGUNGEN SIND NUR ZUM VEREINBARTEN ZWECK GESTATET. WEDER DIESE ZEICHNUNG NOCH KOPPIEN HIERVON DUERPEN DRITTEN ZUSAEMENLICH BEACHTET WERDEN. MIT DER AUS- HAENDIGUNG DIESER ZEICHNUNG IST KEINE NUTZUNGSRECHTS- VERBINDUNG VERBUNDEN. VERSTESSE GEGEN DIE BEWAHLUNGS- VERPFLICHTUNG UND NUTZUNGSBESCHRAENKUNGEN WERDEN ZIVILRECHTLICH UND STRAFRECHTLICH VERFOLGT.</small>						MAPAL Präzisionswerkzeuge Dr. Kress KG		AUSGABEDATUM 20.11.14 ERSTELLT BBE DOKUMENT 606331458-000-01-ED1 INDEX 1 ORIGIN EHD
AUSGEWUCHTET NACH DIN ISO 21940-11 G 2.5 / 25000 min ⁻¹ MASSE CA. 1.7 kg						ALLGEMEINTOLERANZ ISO 2768-FH MASSE NACH DIN EN 14405-1		UNBEMASSTE EINZELHEITEN NACH WERKSNORM MASSTAB 1:1 TECHNISCHE SPEZIFIKATION MHC-HSK-A063-10-200-C-0-A-AAA2 BLATT 1/1