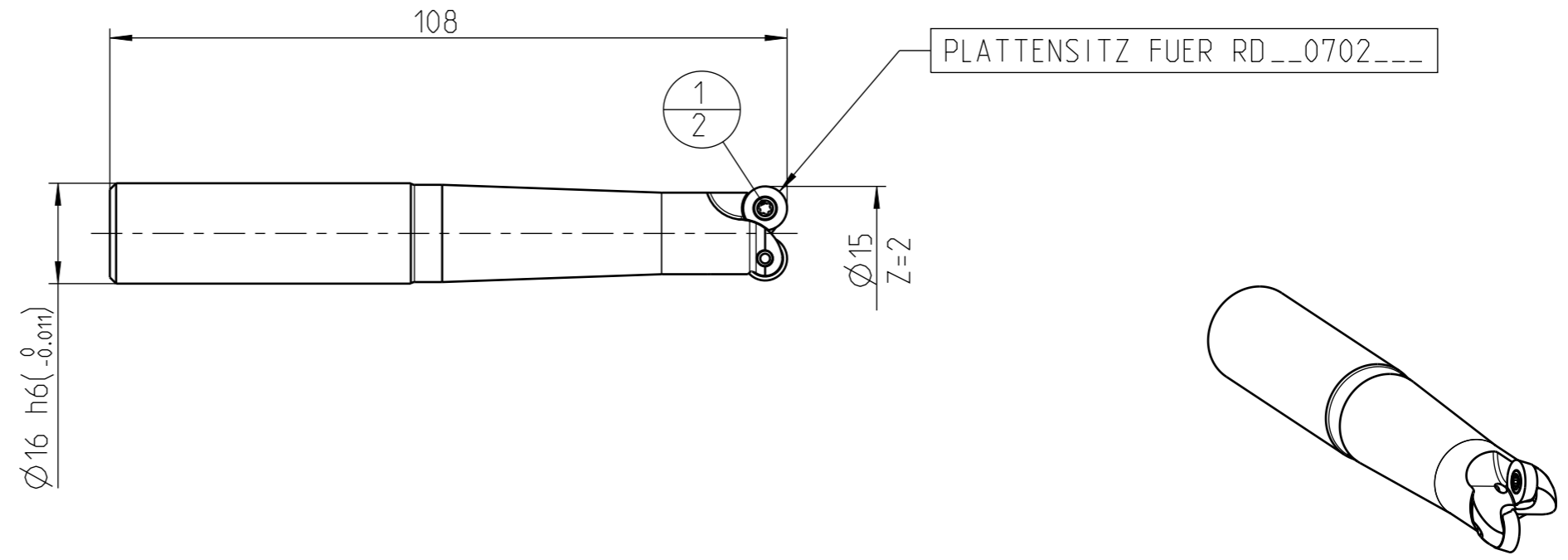
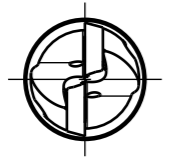


A DEBITORNAME MAPAL DR. KRESS KG
 B DEBITOR 400013
 C AEHNLICH
 D SKIZZE
 E VORGANG 2100049487
 F PROJEKT

DIN 6535 - HA 16



SPANNUNG	ZUBEHOER	TEILE-ZUORDNUNG	INDEX	ART DER AENDERUNG	DATUM	NAME
-	1	15				
-	-	-				
-	-	-				
-	-	-				
-	-	-				

1	2	3	4	5	6	7	8			
POS	TYP	MENGE	ME	MATERIALNUMMER	BENENNUNG	TECHNISCHE SPEZIFIKATION	KUNDENUMMER			
				31161854	TORX-SCHRAUBE	M2.5X5.5-TX7-IP				
INFORMATION ZUM LIEFERUMFANG						ANZIEHDREHMOMENT FUER MAPAL SPANNSCHRAUBEN				
SCHNEIDEN NICHT ENTHALTEN						NACH MN678BL1				
MAPAL © FABRIK FUER PRAEZISIONSWERKZEUGE DR. KRESS KG					TITEL RUNDPLATTENFRAESER, SCHAFTFRAESER, W SP					
ALLE RECHTE AN DEN IN DER ZEICHNUNG DARGESTELLTEN ERFIN- DUNGEN, KNOW-HOW, TECHNISCHEN LOESUNGEN UND DESIGNS STEHEN ALLEIN MAPAL ZU. SOWEIT MAPAL HIERAUF NOCH KEINE SCHUTZ- RECHTE ANGEMELDET HAT, BEHAELT MAPAL SICH AUSDRUECKLICH AUCH DAS RECHT ZUR EINREICHUNG VON SCHUTZRECHTSANMELDUNGEN VOR. DIE ZEICHNUNG SOWIE DER DARGESTELLTE INHALT IST GEHEIM ZU HALTEN. VERVIELFALTIGUNGEN SIND NUR ZUM VEREINBARTEN ZWECK GESTATTET. WEDER DIESE ZEICHNUNG NOCH KOPHEN HIERVON DUERFEN DRITTEN ZUGAENGLICH GEMACHT WERDEN. MIT DER AUS- HAENDIGUNG DIESER ZEICHNUNG IST KEINE NUTZUNGSRECHTSEIN- RAEUUNG VERBUNDEN. VERSTOESSE GEGEN DIE GEHEIMHALTUNGS- VERPFLICHTUNG UND NUTZUNGSBESCHRAENKUNGEN WERDEN ZIVILRECHTLICH UND STRAFRECHTLICH VERFOLGT.					MAPAL Präzisionswerkzeuge Dr. Kress KG		AUSGABEDATUM 2020-06-08	ERSTELLT NAK	DOKUMENT 607427574-000-00-ED1	INDEX 00
					ALLGEMEINTOLERANZ ISO 2768-FH MASSE NACH DIN EN ISO 14405-1 Ⓢ	UNBEMASSTE EINZELHEITEN NACH WERKSNORM		MASSTAB 1:1	TECHNISCHE SPEZIFIKATION IMR101-015-108-HA16-Z2R-RD__07	ORIGIN AAD
MASSE		C.A. 0.14 kg								