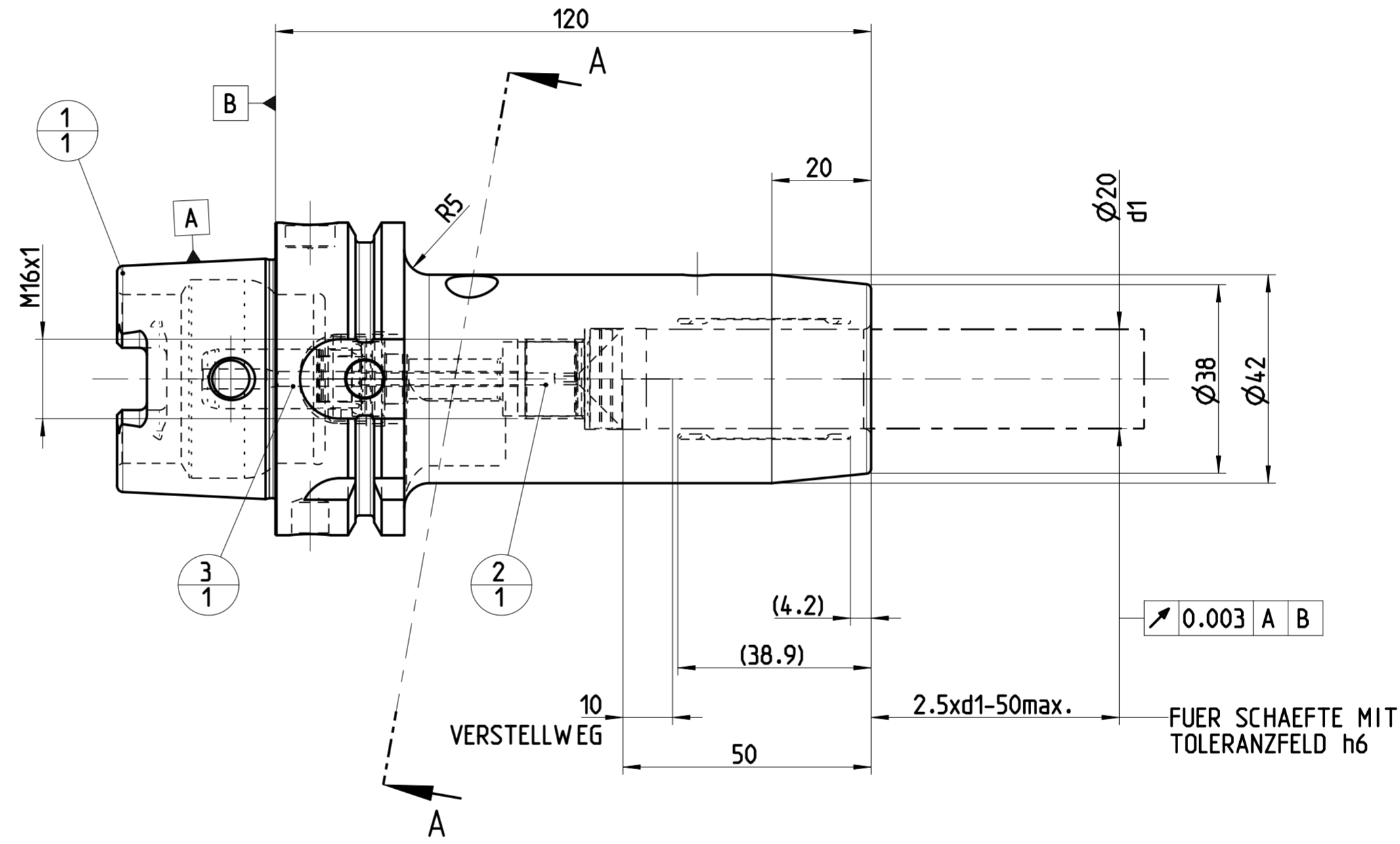
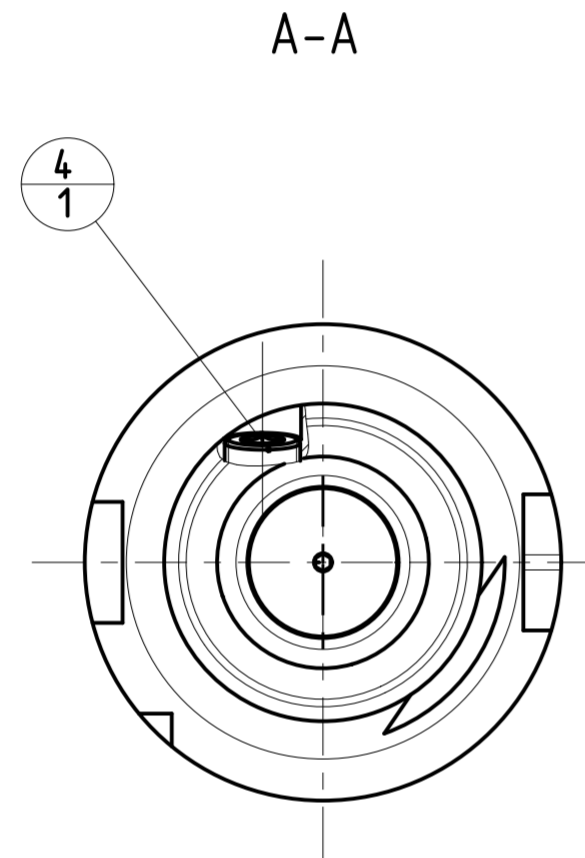


INDEX	ART DER AENDERUNG	DATUM	NAME
1	UEBERARBEITUNG KONTUR LT. AEM 607916300 V. 14.02.2023, DIRR	2023-06-14	SMU

TRENNSTELLE HSK-A63  
(AEHNLICH DIN 69893-1)  
NACH MN609 BLATT 2-4

FARBMARKIERUNG IN GRUEN  
NACH MN650BL1



DEBITORNAME  
DEBITOR  
AEHNLICH  
SKITZZE  
VORGANG 2100103515  
PROJEKT

POS	TYP	MENGE	ME	MATERIALNUMMER	BENENNUNG	TECHNISCHE SPEZIFIKATION	KUNDENUMMER
4	1			10007041	GEW INDESTIFT	S.ISO 4026-M10X1X12-45H	..
3	1			30384304	KUEHLMITTELUEBERGABE-EINHEIT, MMS, AUTOMATISCH	CU-HSK-A063-C-A-ØB.00-04.0	..
2	1			30512817	LAENGENEINSTELLSCHRAUBE, MMS	LS-HSK-A063-100-20-120-F-A-A2	..
1	1			30464616	DEHNSPANNFUTTER, HSK, MMS, GRUNDKOEPPER	MHC-HSK-A063-20-120-G-0-A-A	..

MAPAL © FABRIK FUER PRAEZISIONSWERKZEUGE DR. KRESS KG		TITEL HYDROCHUCK, HSK, MMS		ANZIEHDREHMOMENT FUER MAPAL SPANNSCHRAUBEN NACH MN678BL1		FORMAT A2
<small>ALLE RECHTE AN DEN IN DER ZEICHNUNG DARGESTELLTEN ERFIN- DUNGEN, KONW-HOW, TECHNISCHEN LOESUNGEN UND DESIGNS STEHEN ALLEIN MAPAL ZU. SOWEIT MAPAL HIERAUF NOCH KEINE SCHUTZ- RECHTE ANGEWELDET HAT, BEHAELT MAPAL SICH AUSDRUECKLICH AUCH DAS RECHT ZUR EINREICHUNG VON SCHUTZRECHTSANMELDUNGEN VOR. DIE ZEICHNUNG SOWIE DER DARGESTELLTE INHALT IST GEHEIM ZU HALTEN. VERVIELFACHTUNGEN SIND NUR ZUM VEREINBARTEN ZWECK GESTATET. WEDER DIESE ZEICHNUNG NOCH KOPPIEN HIERVON DUERPEN DRITTE ZUSAEMENLICH BENACHT WERDEN. MIT DER AUS- HAENDIGUNG DIESER ZEICHNUNG IST KEINE NUTZUNGSRECHTS- VERBINDUNG VERBUNDEN. VERSTESSE GEGEN DIE GEHEIMHALTUNGS- VERPFLICHTUNG UND NUTZUNGSRECHTSANMELDUNGEN WERDEN ZIVILRECHTLICH UND STRAFRECHTLICH VERFOLGT.</small>		<b>MAPAL</b> Präzisionswerkzeuge Dr. Kress KG		AUSGABEDATUM 01.12.14	ERSTELLT BBE	DOKUMENT 606331789-000-01-ED1
AUSGEWUCHTET NACH DIN ISO 21940-11 G 2.5 / 25000 min <sup>-1</sup> MASSE CA. 2.5 kg		ALLGEMEINTOLERANZ ISO 2768-FH MASSE NACH DIN EN ISO 14405-1		UNBEMASSTE EINZELHEITEN NACH WERKSNORM	MASSTAB 1:1	INDEX 1 ORIGIN EHD BLATT 1/1