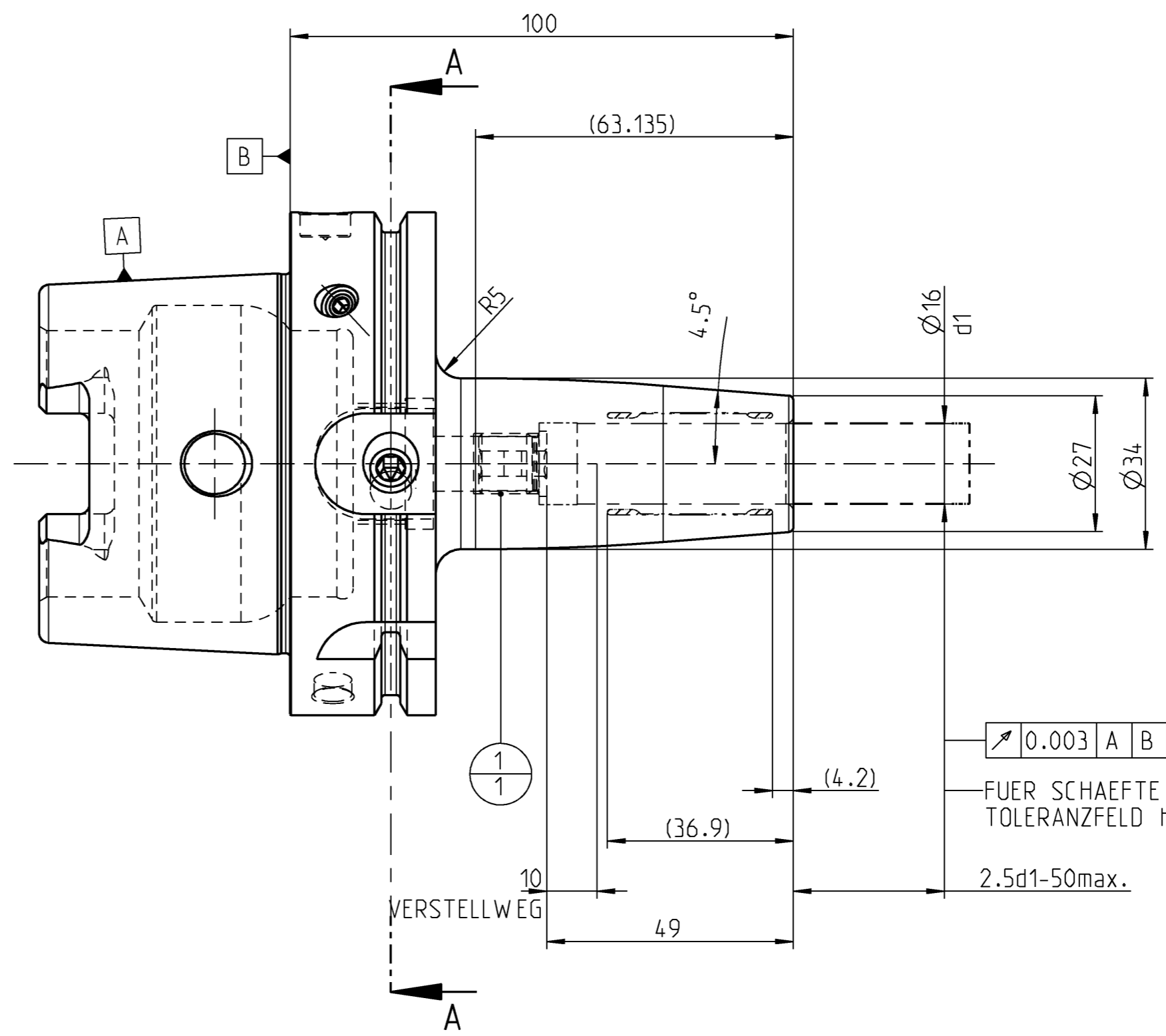
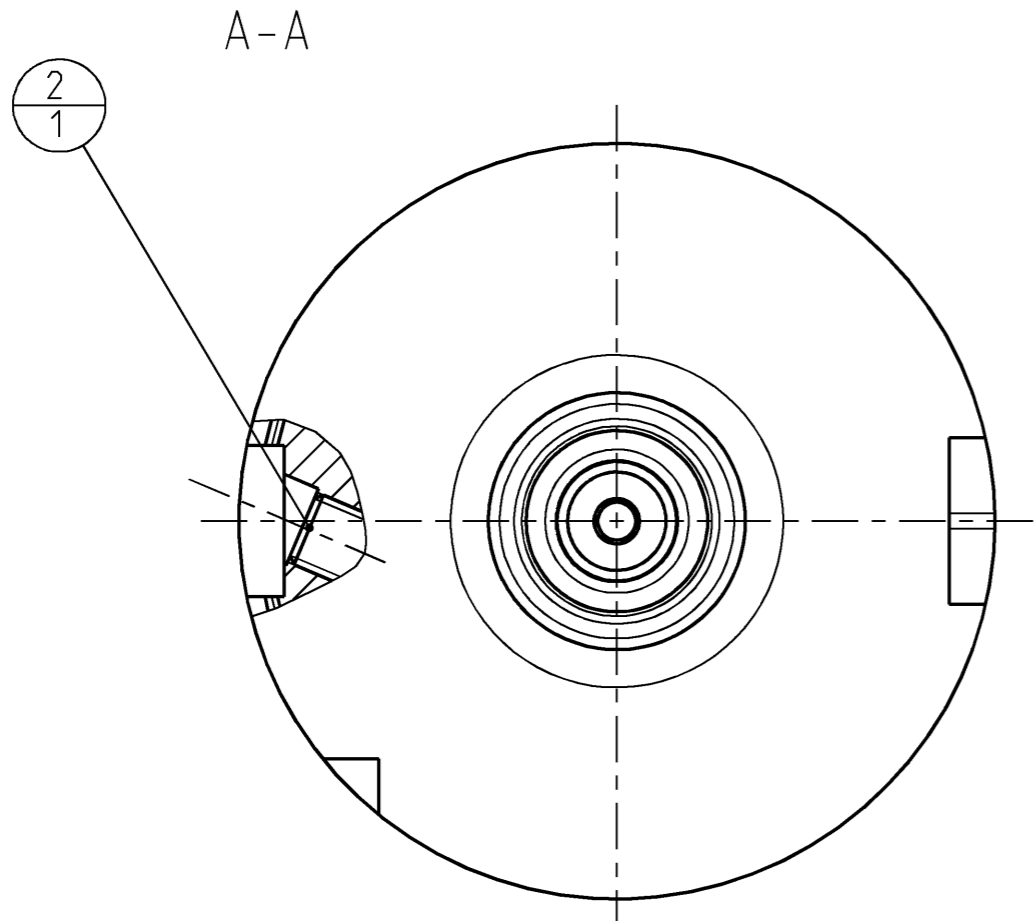


INDEX	ART DER AENDERUNG	DATUM	NAME

TRENNSTELLE HSK-A100  
(AEHNLICH DIN 69893-1)  
NACH MN609 BLATT 2-6



0.003 A B  
FUER SCHAEFTE MIT  
TOLERANZFELD h6  
2.5d1-50max.

DEBITORNAME  
 DEBITOR  
 AEHNLICH  
 VORGANG 2'100073425  
 SKITZE  
 31344865 CHECKHYDR-MHC-HSK-A100-16-100-1-0-A  
 PROJEKT

2	1	31218240	GEW INDESTIFT	MN715BL1-M10X12	
1	1	30252543	ANSCHLAGSCHRAUBE	M12X1 SW5	
POS	TYP	MENGE	ME	MATERIALNUMMER	BENENNUNG
					TECHNISCHE SPEZIFIKATION
					KUNDENUMMER
MAPAL © FABRIK FUER PRAEZISIONSWERKZEUGE DR. KRESS KG				TITEL UNIQ DREAM CHUCK, 4.5°	
ALLE RECHTE AN DEN IN DER ZEICHNUNG DARGESTELLTEN ERFIN- DUNGEN, KNOW-HOW, TECHNISCHEN LOESUNGEN UND DESIGNS STEHEN ALLEIN MAPAL ZU. SOWEIT MAPAL HIERAUF NOCH KEINE SCHUTZ- RECHTE ANGEWELDET HAT, BEHALT MAPAL SICH AUSDRUECKLICH AUCH DAS RECHT ZUR EINREICHUNG VON SCHUTZRECHTSANMELDUNGEN VOR. DIE ZEICHNUNG SOWIE DER DARGESTELLTE INHALT IST GEHEIM ZU HALTEN. VERVIELFALTIGUNGEN SIND NUR ZUM VEREINBARTEN ZWECK GESTATET. WEDER DIESE ZEICHNUNG NOCH KOPFEN HIERVON DUERFEN DRITTEN ZUGAENGELICH GEMACHT WERDEN. MIT DER AUS- HAENDIGUNG DIESER ZEICHNUNG IST KEINE NUTZUNGSRECHTSEIN- TRAEUMUNG VERBUNDEN. VERSTOSSE GEGEN DIE GEHEIMHALTUNGS- VERPFLICHTUNG UND NUTZUNGSBESCHRAENKUNGEN WERDEN ZIVILRECHTLICH UND STRAFRECHTLICH VERFOLGT.				AUSGABEDATUM 2022-02-07	ERSTELLT BAR
MAPAL Präzisionswerkzeuge Dr. Kress KG				DOKUMENT 607663486-000-00-ED1	INDEX 00
AUSGEWICHTET NACH DIN ISO 21940-11 G 2.5 / 25000 min <sup>-1</sup>				DATUM 2022-02-07	GENEHMIGT BAR
ALLGEMEINTOLERANZ ISO 2768-FH MASSE NACH DIN EN ISO 14405-1				UNBEMASSTE EINZELHEITEN NACH WERKSNORM	MASSSTAB 1:1
				TECHNISCHE SPEZIFIKATION MHC-HSK-A100-16-100-1-0-A	BLATT 1/1

607663486-000-00-ED1 / EHD / 30 / GÜLTIG / 10.01.2025 / MOBERST