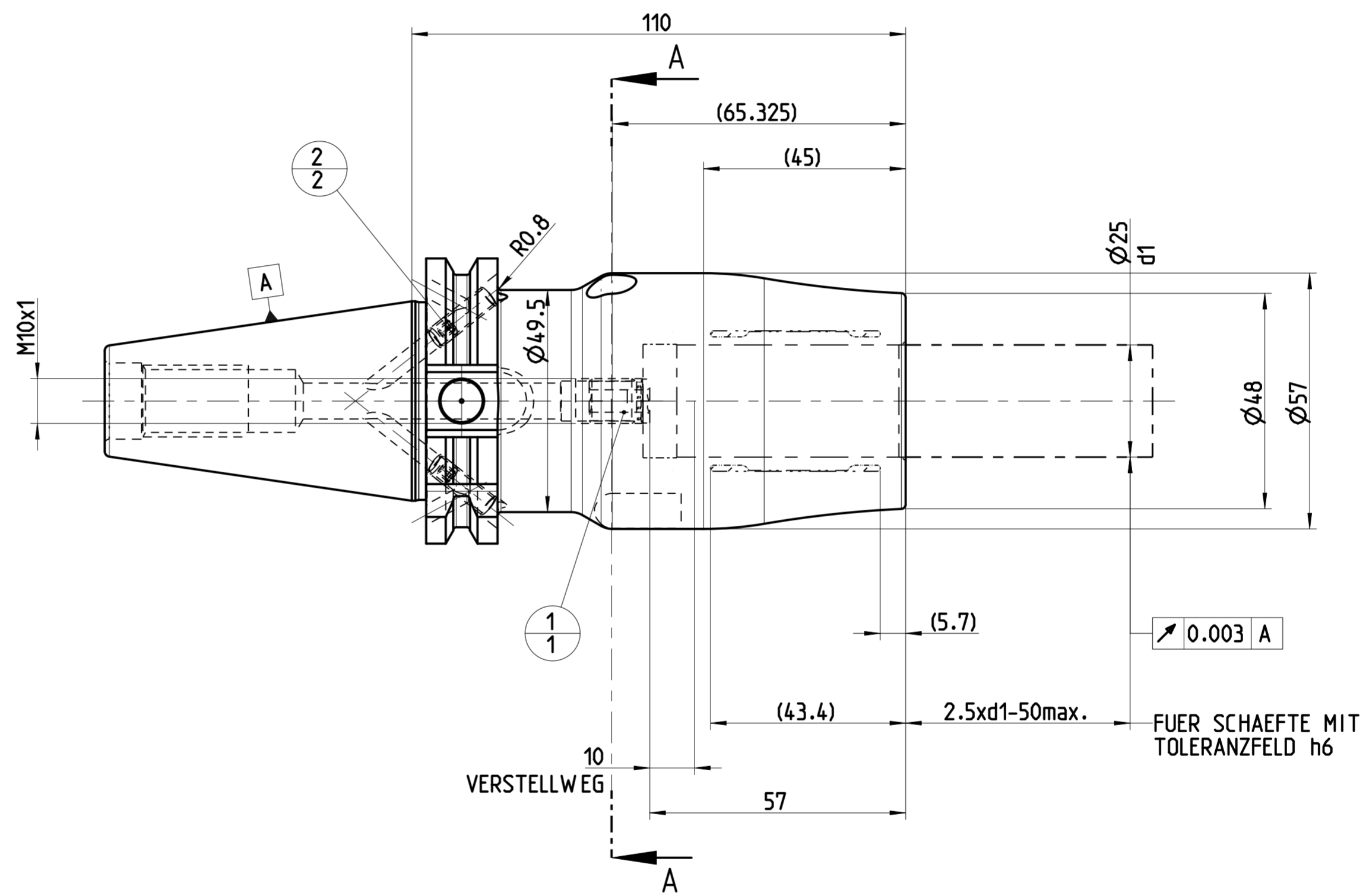
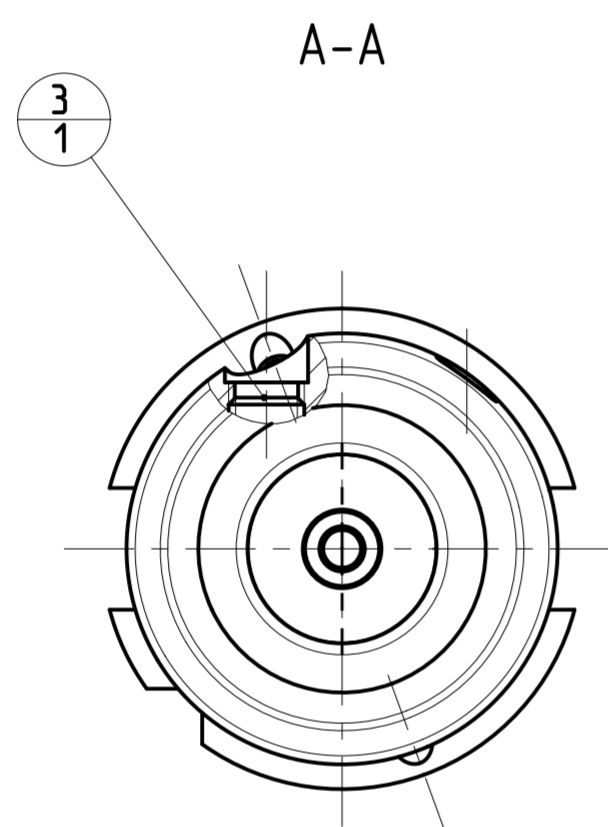


TRENNSTELLE SK40-AD/F
(AEHNLICH ISO 7388-1)

INDEX	ART DER AENDERUNG	DATUM	NAME



DEBITORNAME: MAPAL DR. KRESS KG
 DEBITOR: 400013
 AERNLICH:
 SKITZE:
 VORGANG: 2100101954
 PROJEKT:

3	1	31218240	GEW INDESTIFT	MN7158L1-M10X12..BL	..				
2	2	10010060	GEW INDESTIFT	ISO 4026-M5X5-45H	...				
1	1	30252542	ANSCHLAGSCHRAUBE	M10X1 SW 5	..				
POS	TYP	MENGE	ME	MATERIALNUMMER	BENENNUNG	TECHNISCHE SPEZIFIKATION	KUNDENUMMER		
MAPAL © FABRIK FUER PRAEZISIONSWERKZEUGE DR. KRESS KG			TITEL UNIQ MILL CHUCK, HA			FORMAT A2			
ALLE RECHTE AN DEN IN DER ZEICHNUNG DARGESTELLTEN ERFIN- DUNGEN, KONW-HOW, TECHNISCHEN LÖSUNGEN UND DESIGNS STEHEN ALLEIN MAPAL ZU. SOWEIT MAPAL HIERAUF NOCH KEINE SCHUTZ- RECHTE ANGEWENDET HAT, BEHALT MAPAL SICH AUSDRÜCKLICH AUCH DAS RECHT ZUR EINREICHUNG VON SCHUTZRECHTSANMELDUNGEN VOR. DIE ZEICHNUNG SOWIE DER DARGESTELLTE INHALT IST GEHEIM ZU HALTEN. VERVIELFÄLTIGUNGEN SIND NUR ZUM VEREINBARTEN ZWECK GESTÄTTET. WEDER DIESE ZEICHNUNG NOCH KOPPIEN HIERVON ÜBERFERN DRITTEN ZUSÄTZLICH BEACHTET WERDEN. MIT DER AUS- HÄNDIGUNG DIESER ZEICHNUNG IST KEINE NUTZUNGSRECHTS- ERHEBUNG VERBUNDEN. VERSTESSE GEBEN DIE GEHEIMHALTUNGS- VERPFLICHTUNG UND NUTZUNGSBESCHRÄNKUNGEN WERDEN ZIVILRECHTLICH UND STRAFRECHTLICH VERFOLGT.			MAPAL Präzisionswerkzeuge Dr. Kress KG		AUSGABEDATUM 2023-05-03	ERSTELLT SMU	DOKUMENT 607932798-000-00-ED1	INDEX 00	
AUSGEWÜCHTET NACH DIN ISO 21940-11 G 2.5 / 25000 min ⁻¹			ALLGEMEINTOLERANZ ISO 2768-FH MASSE NACH DIN EN ISO 14405-1 ©		UNBEMASSTE EINZELHEITEN NACH WERKS NORM	DATUM 2023-05-03	GENEHMIGT LIM	MATERIALNUMMER 31396178	ORIGIN EHD
			MASSTAB 1:1		TECHNISCHE SPEZIFIKATION MHC-SK040-25-110-3-0-A		BLATT 1/1		