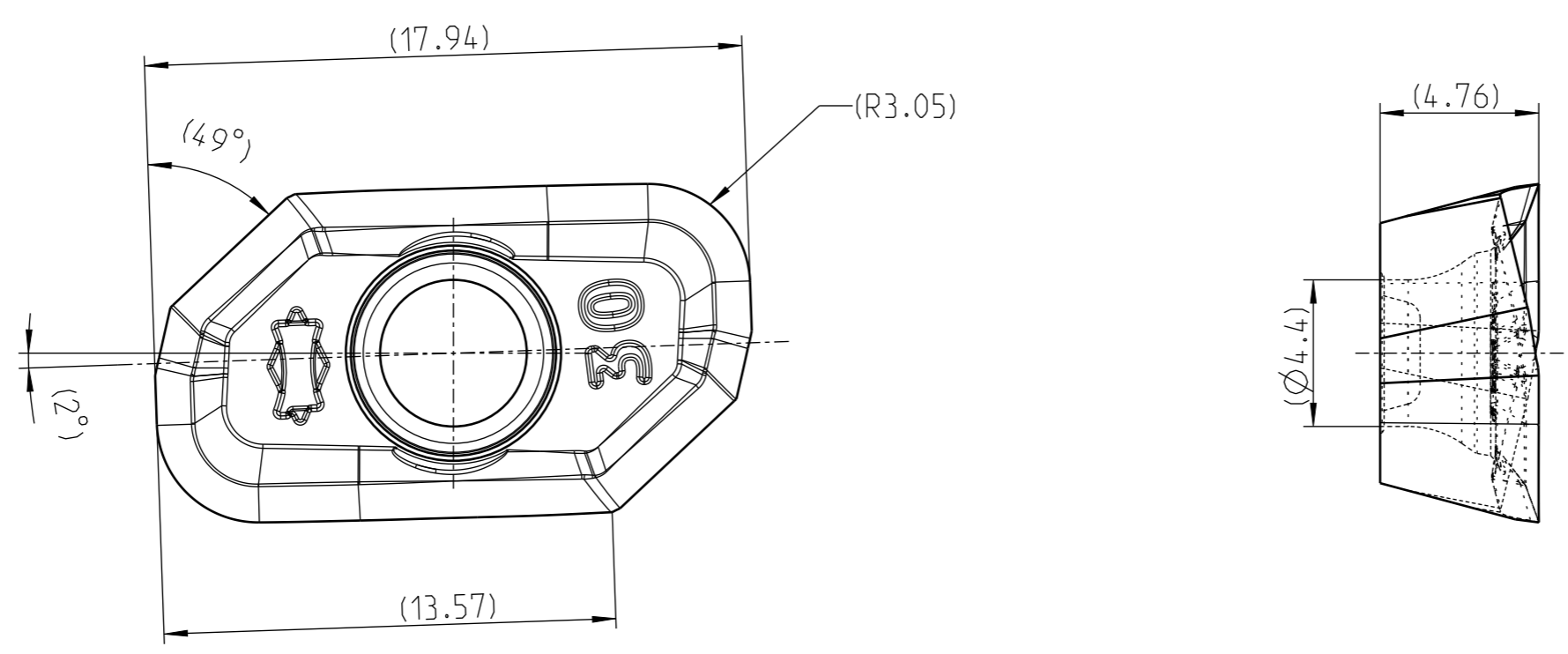


INDEX	ART DER AENDERUNG	DATUM	NAME



<p>MAPAL © FABRIK FUER PRAEZISIONSWERKZEUGE DR. KRESS KG</p> <p>ALLE RECHTE AN DEN IN DER ZEICHNUNG DARGESTELLTEN ERFINDUNGEN, KNOW-HOW, TECHNISCHEN LOESUNGEN UND DESIGNS STEHEN ALLEIN MAPAL ZU. SOWEIT MAPAL HIERAUF NOCH KEINE SCHUTZRECHTE ANGEMELDET HAT, BEHAELT MAPAL SICH AUSDRUECKLICH AUCH DAS RECHT ZUR EINREICHUNG VON SCHUTZRECHTSANMELDUNGEN VOR. DIE ZEICHNUNG SOWIE DER DARGESTELLTE INHALT IST GEHEIM ZU HALTEN. VERVIELFALTIGUNGEN SIND NUR ZUM VEREINBARTEN ZWECK GESTATTET. WEDER DIESE ZEICHNUNG NOCH KOPIEN HIERVON DUERFEN DRITTEN ZUGAENGLICH GEMACHT WERDEN. MIT DER AUSHAENDIGUNG DIESER ZEICHNUNG IST KEINE NUTZUNGSRECHTSEINRAEUMUNG VERBUNDEN. VERSTOESSE GEGEN DIE GEHEIMHALTUNGSVERPFLICHTUNG UND NUTZUNGSBESCHRAENKUNGEN WERDEN ZIVILRECHTLICH UND STRAFRECHTLICH VERFOLGT.</p>	<p>TITEL <b>RADIALE-WENDESCHEIDPLATTE AUS HM, UNBESCHICHTET, FRAESPROGRA</b></p>			<p>FORMAT A3</p>	
	<p><b>MAPAL</b> Präzisionswerkzeuge Dr. Kress KG</p>	<p>AUSGABEDATUM 2024-03-08</p>	<p>ERSTELLT BAB</p>	<p>DOKUMENT 608064592-000-00-ED1</p>	<p>INDEX 00</p>
		<p>DATUM</p>	<p>GENEHMIGT</p>	<p>MATERIALNUMMER <b>31351390</b></p>	<p>ORIGIN AAD</p>
	<p>ALLGEMEINTOLERANZ ISO 2768-FH MASSE NACH DIN EN ISO 14405-1</p>	<p>UNBEMASSTE EINZELHEITEN NACH WERKSNORM</p>		<p>MASSTAB 5:1</p>	<p>TECHNISCHE SPEZIFIKATION XDHT1504 30R-U10-HU612</p>