



MEGA-DRILL-STEEL-PLUS

28° HELICAL FLUTET AT Ø11.20

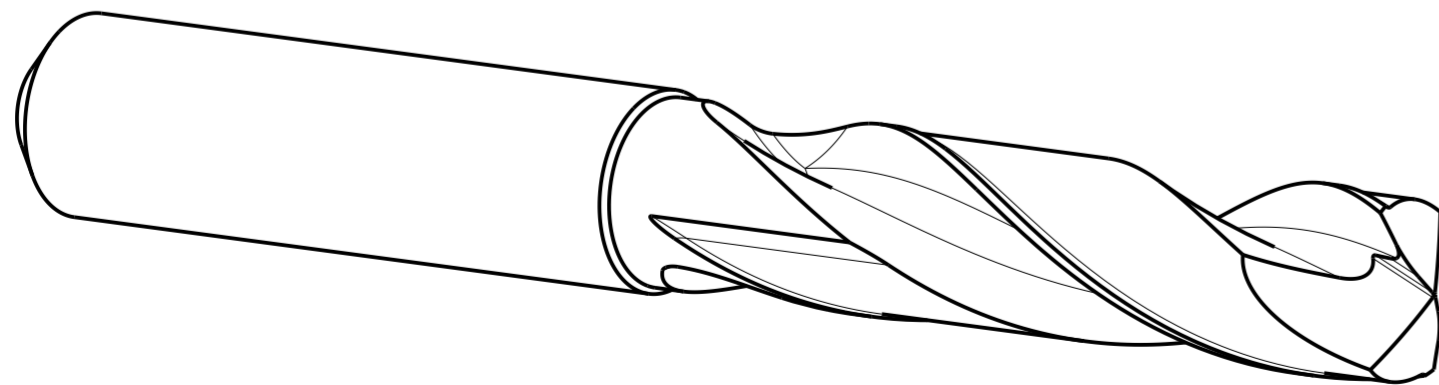
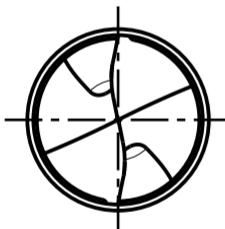
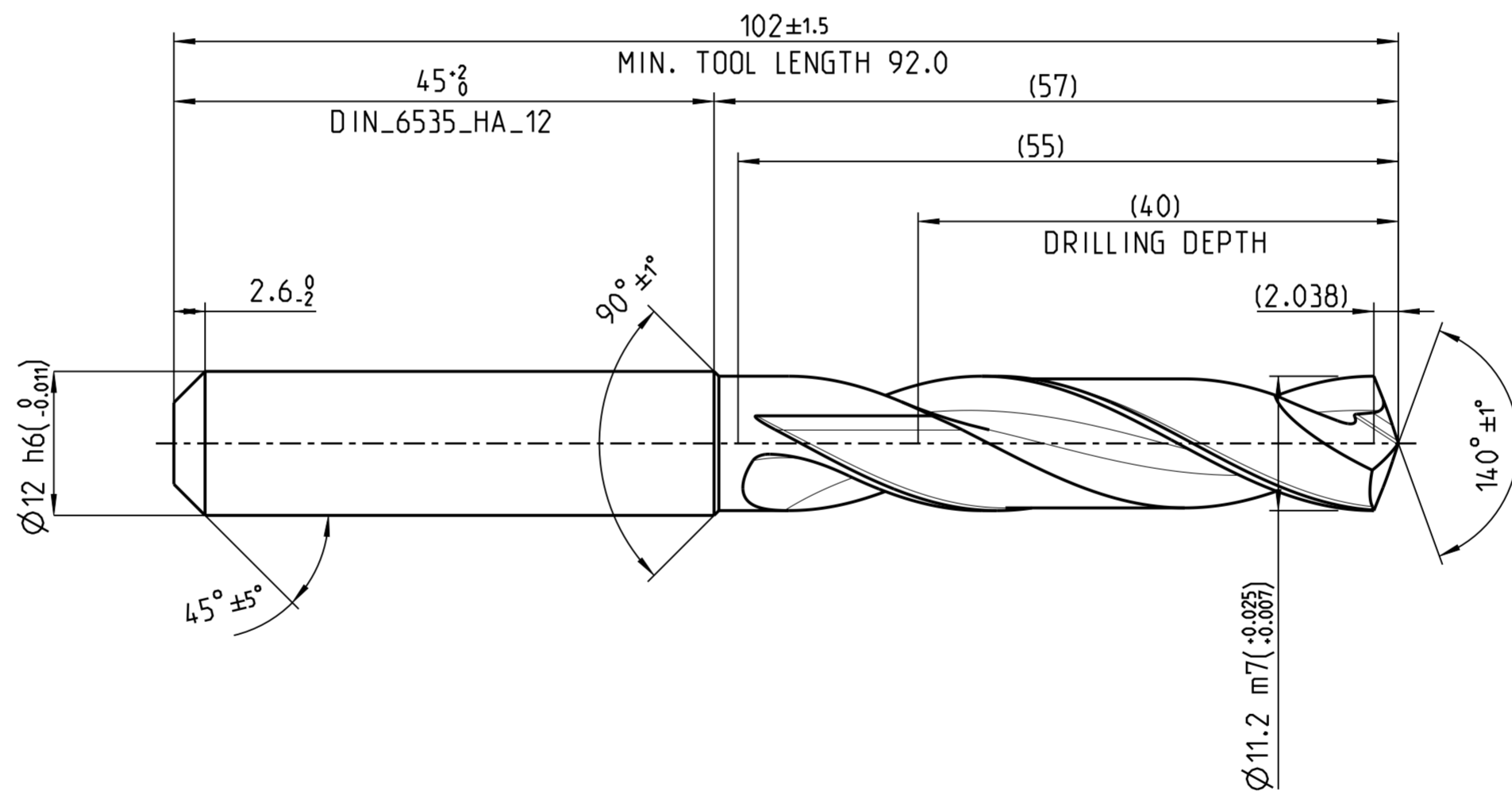
CUT
MAT

HP358

MAT

P/K/H

INDEX	ART DER AENDERUNG	DATUM	NAME



MAPAL © FABRIK FUER PRAEZISIONSWERKZEUGE DR. KRESS KG <small>ALLE RECHTE AN DEN IN DER ZEICHNUNG DARGESTELLTEN ERFIN- DUNGEN, KNOW-HOW, TECHNISCHEN LOESUNGEN UND DESIGNS STEHEN ALLEIN MAPAL ZU. SOWEIT MAPAL HIERAUF NOCH KEINE SCHUTZ- RECHTE ANGEWELDET HAT, BEHAELT MAPAL SICH AUSDRUECKLICH AUCH DAS RECHT ZUR EINREICHUNG VON SCHUTZRECHTSANMELDUNGEN VOR. DIE ZEICHNUNG SOWIE DER DARGESTELLTE INHALT IST GEMEIN ZU HALTEN. VERVIELFALTIGUNGEN SIND NUR ZUM VEREINBARTEN ZWECK GESTATET. WEDER DIESE ZEICHNUNG NOCH KOPPIEN HIERVON DUERFEN DRITTEN ZUGAENGLICH GEMACHT WERDEN. MIT DER AUS- HAENDIGUNG DIESER ZEICHNUNG IST KEINE NUTZUNGSRECHTSIN- RAEUMUNG VERBUNDEN. VERSTOSSE GEGEN DIE GEMEINHALTUNGS- VERPFLICHTUNG UND NUTZUNGSBESCHRAENKUNGEN WERDEN ZIVILRECHTLICH UND STRAFRECHTLICH VERFOLGT.</small>	TITEL MEGA-DRILL-STEEL-PLUS. SCHAFTFORM HA. BESCHICHTET		FORMAT A2
	MAPAL Präzisionswerkzeuge Dr. Kress KG	AUSGABEDATUM 2024-05-22	ERSTELLT DESIGN A.
MASSE CA. 0.126 kg	ALLGEMEINTOLERANZ ISO 2768-1H MASSE NACH DIN EN ISO 14405-1	UNBEMASSTE EINZELHEITEN NACH WERKSNORM	DATUM GENEHMIGT MATERIALNUMMER 30801231
		MASSSTAB 2:1	TECHNISCHE SPEZIFIKATION SCD600-1120-2-2-140HA03-HP358
			BLATT 1/1