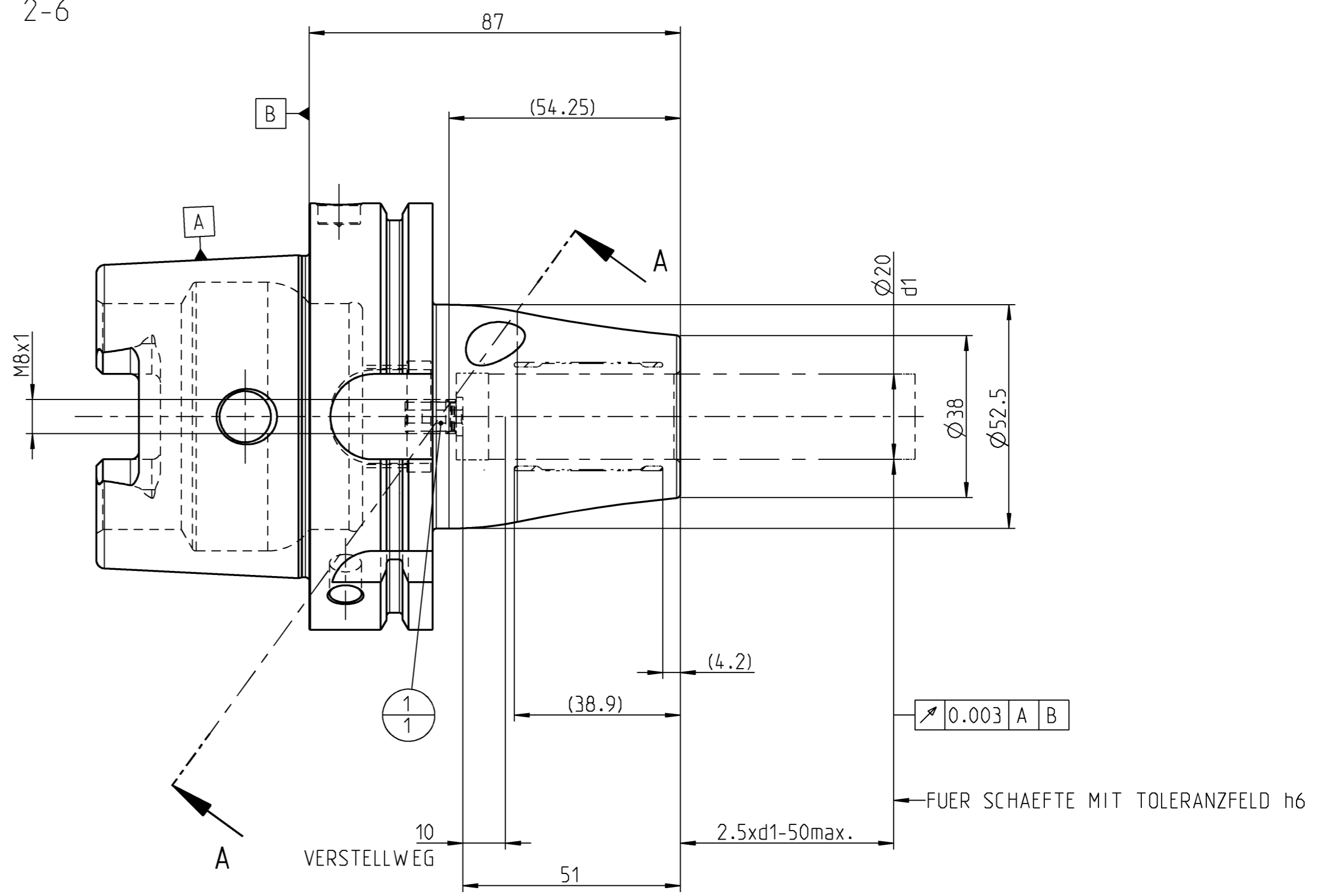
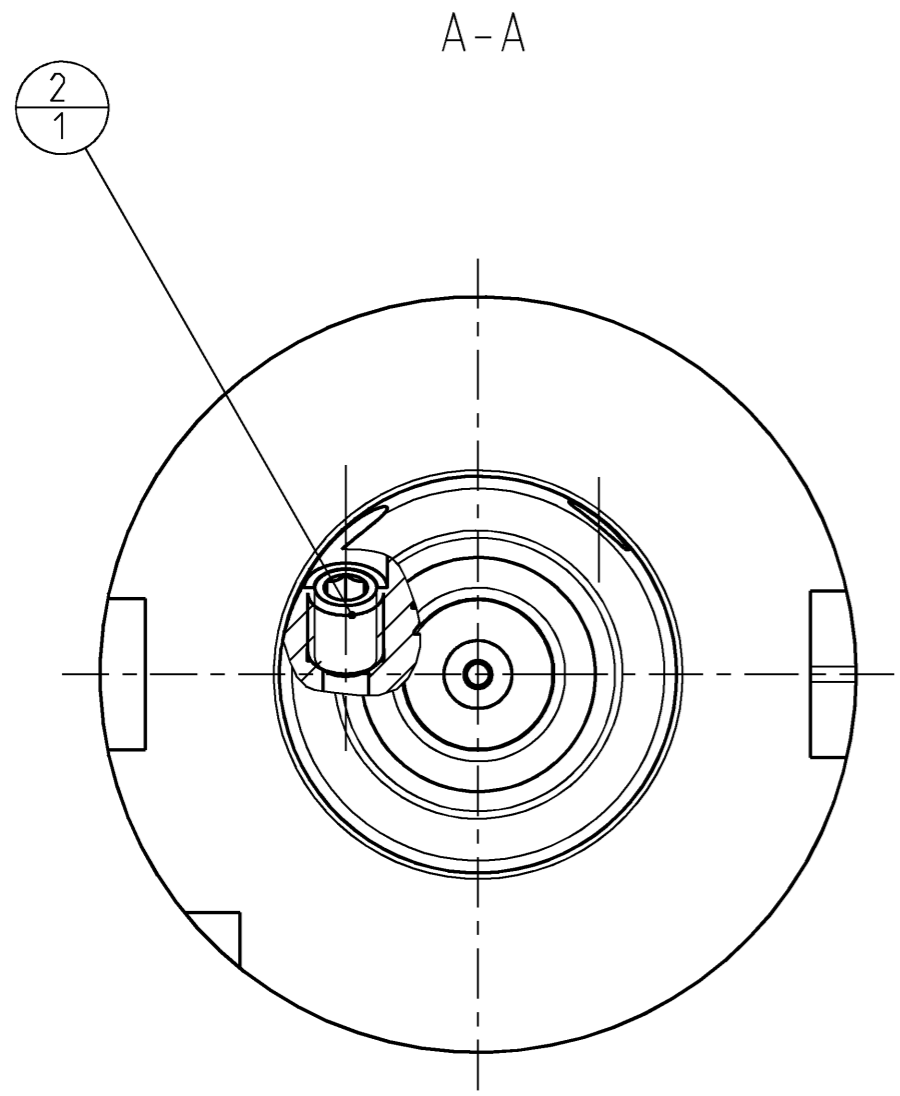


INDEX	ART DER AENDERUNG	DATUM	NAME

TRENNSTELLE HSK-A100
(AEHNLICH DIN 69893-1)
NACH MN609 BLATT 2-6



31345199 CHECKHYDR-MHC-HSK-A100-20-087-1-1-0-A
 PROJEKT VORGANG SKITZE
 2100084088
 DEBITORNAMME
 DEBITOR
 AEHNLICH
 A

2	1	31218240	GEW INDESTIFT	MN715BL1-M10X12	
1	1	30252541	ANSCHLAGSCHRAUBE	MBX1 SW 3	
POS	TYP	MENGE	ME	MATERIALNUMMER	BENENNUNG
				TECHNISCHE SPEZIFIKATION	KUNDENUMMER
MAPAL © FABRIK FUER PRAEZISIONSWERKZEUGE DR. KRESS KG				TITEL UNIQ MILL CHUCK. HA	
ALLE RECHTE AN DEN IN DER ZEICHNUNG DARGESTELLTEN ERFINDUNGEN, KNOW-HOW, TECHNISCHEN LOESUNGEN UND DESIGNS STEHEN ALLEIN MAPAL ZU. SOWEIT MAPAL HIERAUF NOCH KEINE SCHUTZRECHTE ANGEWELDET HAT, BEHAELT MAPAL SICH AUSDRUECKLICH AUCH DAS RECHT ZUR EINREICHUNG VON SCHUTZRECHTSANMELDUNGEN VOR. DIE ZEICHNUNG SOWIE DER DARGESTELLTE INHALT IST GEHEIM ZU HALTEN. VERVIELFALTIGUNGEN SIND NUR ZUM VEREINBARTEN ZWECK GESTATET. WEIDER DIESE ZEICHNUNG NOCH KOPFEN HIERVON DUERFEN DRITTEN ZUGAENGLICH GEMACHT WERDEN. MIT DER AUSHAENDIGUNG DIESER ZEICHNUNG IST KEINE NUTZUNGSRECHTSINRAEUHMUNG VERBUNDEN. VERSTOSSE GEGEN DIE GEHEIMHALTUNGSVERPFLICHTUNG UND NUTZUNGSBESCHRAENKUNGEN WERDEN ZIVILRECHTLICH UND STRAFRECHTLICH VERFOLGT.				AUSGABEDATUM 2022-02-17	ERSTELLT SMU
				DOKUMENT 607663476-000-00-ED1	INDEX 00
				DATUM 2022-02-17	GENEHMIGT LIM
				MATERIALNUMMER 31345199	ORIGIN EHD
AUSGEWICHTET NACH DIN ISO 21940-11 G 2.5 / 25000 min ⁻¹				MASSSTAB 1:1	TECHNISCHE SPEZIFIKATION MHC-HSK-A100-20-087-1-0-A
				ALLGEMEINTOLERANZ ISO 2768-FH MASSE NACH DIN EN ISO 14405-1	UNBEMASSTE EINZELHEITEN NACH WERKSNORM
					BLATT 1/1

607663476-000-00-ED1 / EHD / 30 / GÜLTIG / 16.01.2025 / MOBERST