

1 2 3 4 5 6 7 8

A

B

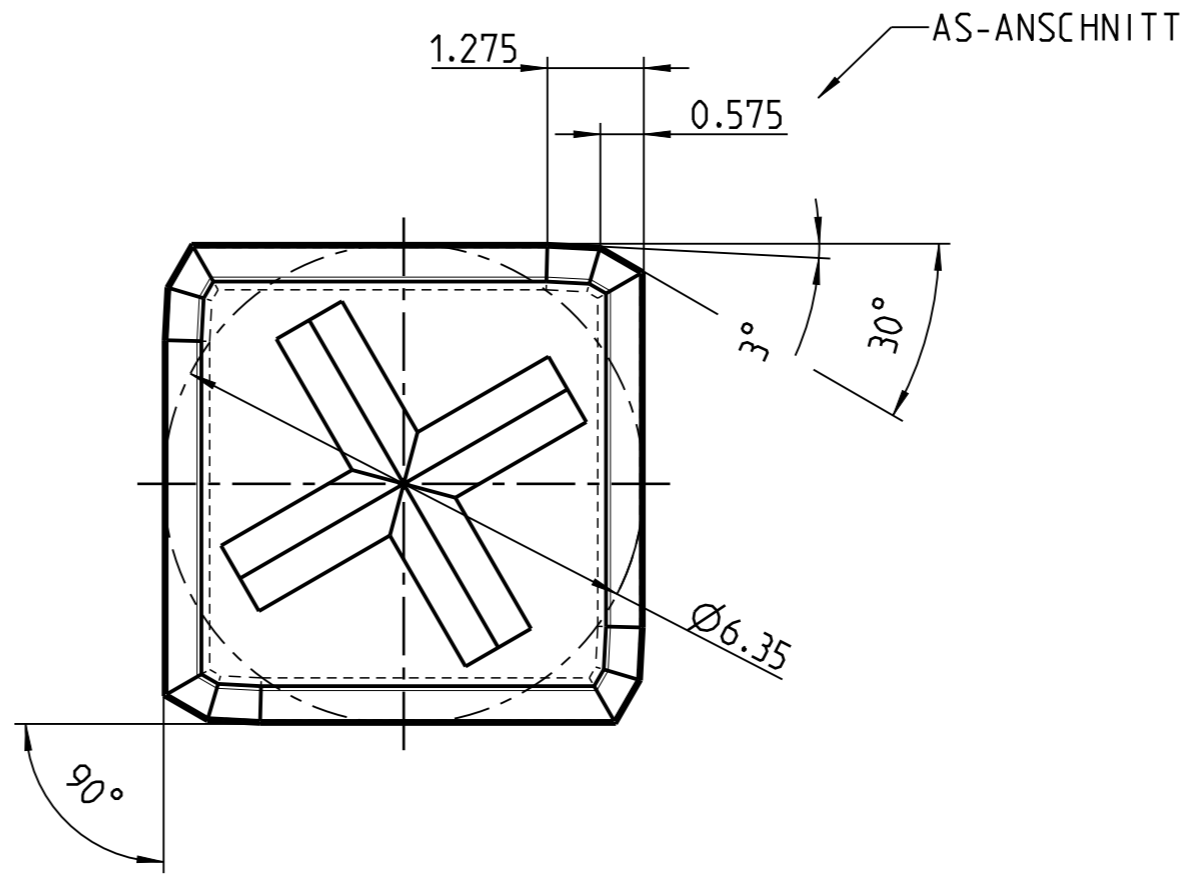
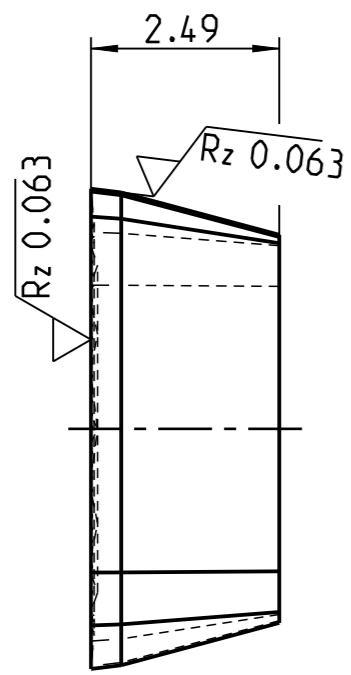
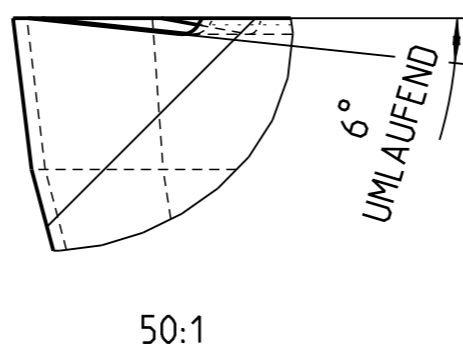
C

D

E

F

INDEX	ART DER AENDERUNG	DATUM	NAME



Rz 1 (Rz 0.063)

MAPAL © FABRIK FUER PRAEZISIONSWERKZEUGE DR. KRESS KG ALLE RECHTE AN DEN IN DER ZEICHNUNG DARGESTELLTEN ERFIN- DUNGEN, KNOW-HOW, TECHNISCHEN LOESUNGEN UND DESIGNS STEHEN ALLEIN MAPAL ZU. SOWEIT MAPAL HIERAUF NOCH KEINE SCHUTZ- RECHTE ANGEMELDET HAT, BEHAELT MAPAL SICH AUSDRUECKLICH AUCH DAS RECHT ZUR EINREICHUNG VON SCHUTZRECHTSANMELDUNGEN VOR. DIE ZEICHNUNG SOWIE DER DARGESTELLTE INHALT IST GEHEIM ZU HALTEN. VERVIELFALTIGUNGEN SIND NUR ZUM VEREINBARTEN ZWECK GESTATTET, WEDER DIESE ZEICHNUNG NOCH KOPHEN HIERVON DUERFEN DRITTEN ZUGAENGLICH GEMACHT WERDEN, MIT DER AUS- HAENDIGUNG DIESER ZEICHNUNG IST KEINE NUTZUNGSRECHTSEIN- RAEMUNG VERBUNDEN. VERSTOSSE GEGEN DIE GEHEIMHALTUNGS- VERPFLICHTUNG UND NUTZUNGSBESCHRAENKUNGEN WERDEN ZIVILRECHTLICH UND STRAFRECHTLICH VERFOLGT.	TITEL MAPAL-WENDEPLATTE MIT PKD (FULL-FACE)		FORMAT A3
	MAPAL Präzisionswerkzeuge Dr. Kress KG	AUSGABEDATUM 2021-07-30	ERSTELLT BAB
ALLGEMEINTOLERANZ ISO 2768-FH MASSE NACH DIN EN ISO 14405-1 (E)	UNBEMASSTE EINZELHEITEN NACH WERKSNORM	MASSTAB 10:1	MATERIALNUMMER 31306754 TECHNISCHE SPEZIFIKATION TEC 2-ASF01R1GF-PU620
			INDEX 00 ORIGIN AAD BLATT 1/1

1 2 3 4 5 6 7 8