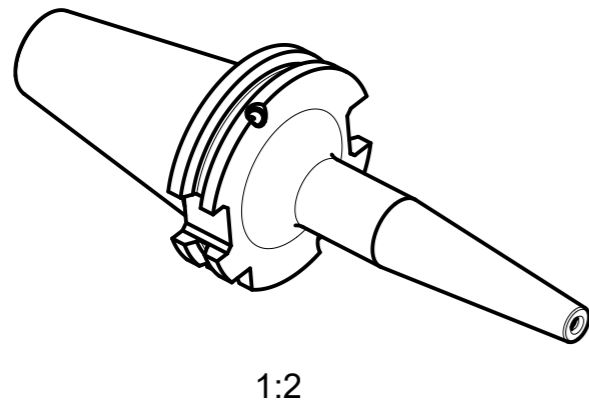
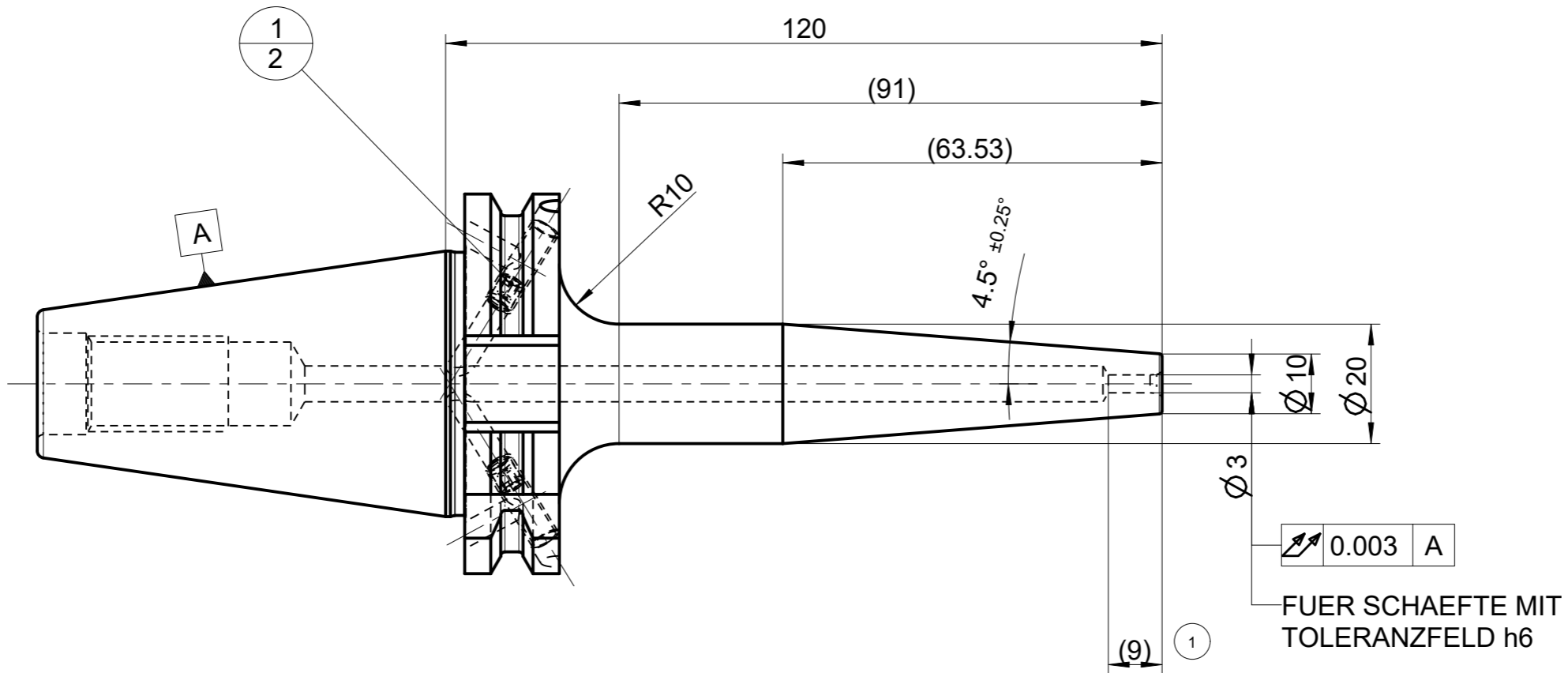


# TRENNSTELLE SK40-AD/F (AEHNLICH ISO 7388-1)



INDEX	ART DER AENDERUNG	DATUM	NAME
1	SCHLEIFLAENGE 12 IN 9 GEAENDERT; EINFUEHRFASE HINZU LT. AEM 607487527 V. 08.012.2020, LIM	2024-10-23	SMU

POS	TYP	MENGE	ME	MATERIALNUMMER	BENENNUNG	TECHNISCHE SPEZIFIKATION	KUNDENUMMER
1				10010060	GEWINDESTIFT	ISO 4026-M5X5-45H	

<b>MAPAL</b> © FABRIK FUER PRAEZISIONSWERKZEUGE DR. KRESS KG		TITEL <b>THERMOCHUCK, SK, STANDARDAUSFUEHRUNG</b>		FORMAT A3	
ALLE RECHTE AN DEN IN DER ZEICHNUNG DARGESTELLTEN ERFINDUNGEN, KNOW-HOW, TECHNISCHEN LOESUNGEN UND DESIGNS STEHEN ALLEIN MAPAL ZU. SOWEIT MAPAL HIERAUF NOCH KEINE SCHUTZRECHTE ANGEMELDET HAT, BEHAELT MAPAL SICH AUSDRUECKLICH AUCH DAS RECHT ZUR EINREICHUNG VON SCHUTZRECHTSANMELDUNGEN VOR. DIE ZEICHNUNG SOWIE DER DARGESTELLTE INHALT IST GEHEIM ZU HALTEN. VERVIELFAELTIGUNGEN SIND NUR ZUM VEREINBARTEN ZWECK GESTATTET. WEDER DIESE ZEICHNUNG NOCH KOPIEN HIERVON DUERFEN DRITTEN ZUGAENGLICH GEMACHT WERDEN. MIT DER AUSHAENDIGUNG DIESER ZEICHNUNG IST KEINE NUTZUNGSRECHTSEINRAEUMUNG VERBUNDEN. VERSTOESSE GEGEN DIE GEHEIMHALTUNGSVERPFLICHTUNG UND NUTZUNGSBESCHRAENKUNGEN WERDEN ZIVILRECHTLICH UND STRAFRECHTLICH VERFOLGT.		AUSGABEDATUM 15.07.15	ERSTELLT SMU	DOKUMENT 606463278-000-01-ED1	INDEX 1
MASSE CA. 1.0 kg		DATUM	GENEHMIGT	MATERIALNUMMER 30261584	ORIGIN EHD
ALLGEMEINTOLERANZ ISO 2768-fH MASSE NACH DIN EN ISO 14405-1 (E)		UNBEMASSTE EINZELHEITEN NACH WERKSNORM	MASSSTAB 1:1	TECHNISCHE SPEZIFIKATION MTC-SK040-03-120-3-0-W	BLATT 1/1

AUSGEWUCHTET NACH DIN ISO 21940-11  
 G 2,5 / 25000 MIN <sup>-1</sup>  
 MASSE  
 CA. 1.0 kg