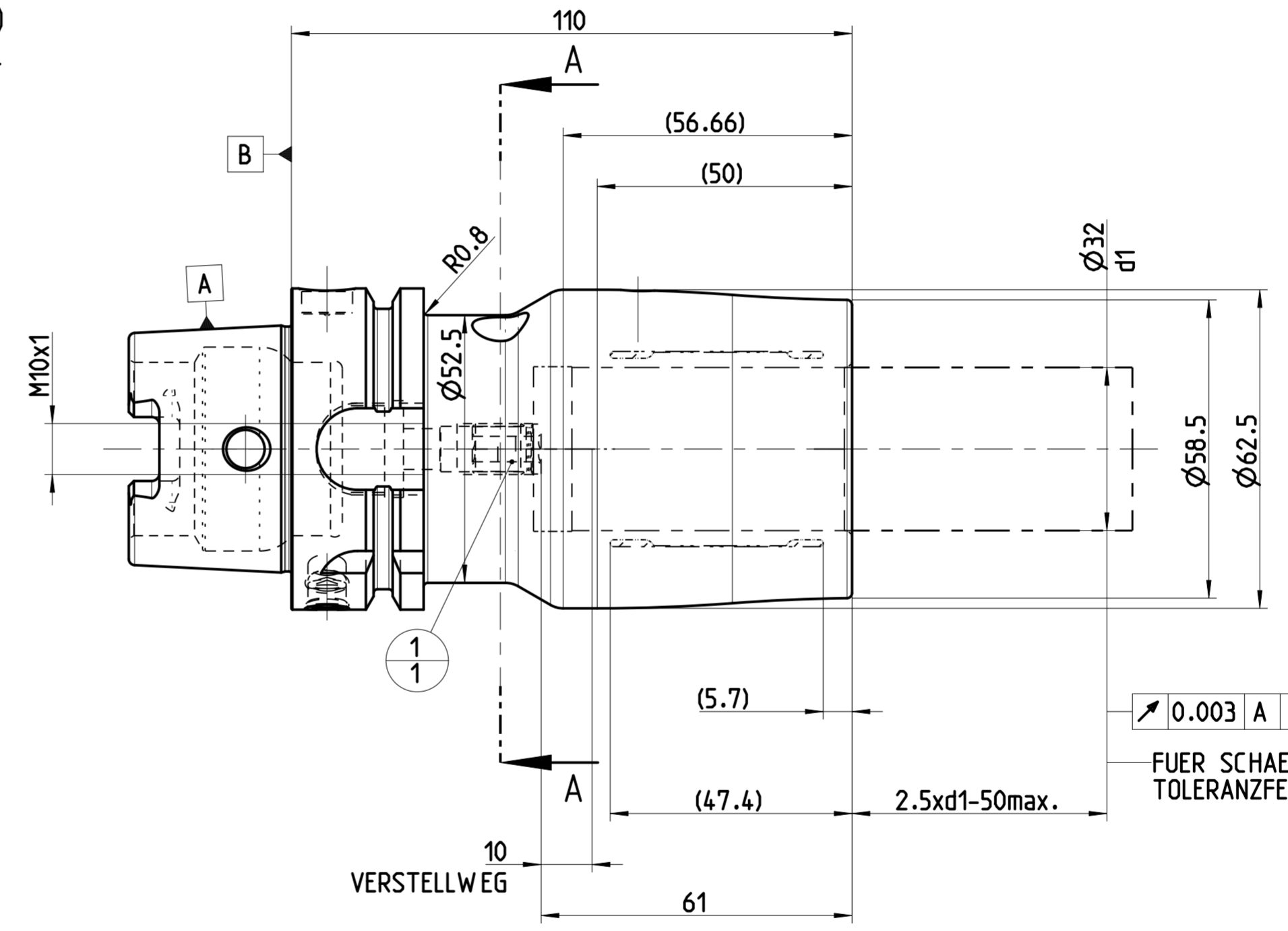
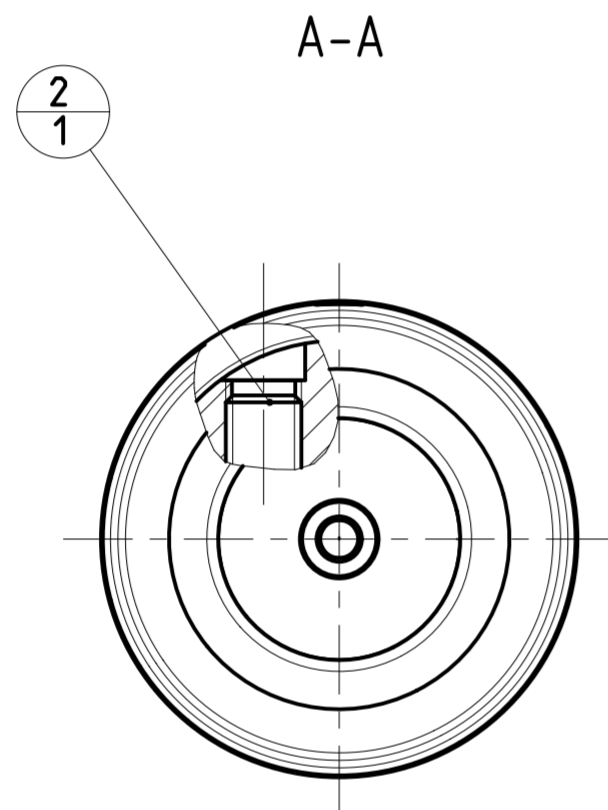


INDEX	ART DER AENDERUNG	DATUM	NAME

TRENNSTELLE HSK-A63
(AEHNLICH DIN 69893-1)
NACH MN609 BLATT 2-4



0.003 A B
FUER SCHAEFTE MIT
TOLERANZFELD h6

DEBITORNAME: MAPAL DR. KRESS KG
DEBITOR: 400013
AEHNLICH:
SKITZZE:
VORGANG: 2100101954
PROJEKT:

2	1	31218240	GEW INDESTIFT	MN715BL1-M10X12_BL	..		
1	1	30252542	ANSCHLAGSCHRAUBE	M10X1 SW5	..		
POS	TYP	MENGE	ME	MATERIALNUMMER	BENENNUNG	TECHNISCHE SPEZIFIKATION	KUNDENUMMER

MAPAL © FABRIK FUER PRAEZISIONSWERKZEUGE DR. KRESS KG			TITEL UNIQ MILL CHUCK, HA			FORMAT A2			
ALLE RECHTE AN DEN IN DER ZEICHNUNG DARGESTELLTEN ERFIN- DUNGEN, KONW-HW, TECHNISCHEN LOESUNGEN UND DESIGNS STEHEN ALLEIN MAPAL ZU. SOWEIT MAPAL HIERAUF NOCH KEINE SCHUTZ- RECHTE ANGEWENDET HAT, BEWAHLT MAPAL SICH AUSDRUECKLICH AUCH DAS RECHT ZUR EINREICHUNG VON SCHUTZRECHTSANMELDUNGEN VOR. DIE ZEICHNUNG SOWIE DER DARGESTELLTE INHALT IST GEHEIM ZU HALTEN. VERVIELFALTIGUNGEN SIND NUR ZUM VEREINBARTEN ZWECK GESTATET. WEDER DIESE ZEICHNUNG NOCH KOPPIEN HIERVON DUERFEN DRITTEN ZUGAEBLICH BEACHTET WERDEN. MIT DER AUS- HAENDIGUNG DIESER ZEICHNUNG IST KEINE NUTZUNGSRECHTSIN- RAEBUNG VERBUNDEN. VERSTESSE GEBEN DIE GEHEIMHALTUNGS- VERPFLICHTUNG UND NUTZUNGSBESCHRAENKUNGEN WERDEN ZIVILRECHTLICH UND STRAFRECHTLICH VERFOLGT.			MAPAL Präzisionswerkzeuge Dr. Kress KG		AUSGABEDATUM 2023-05-02	ERSTELLT SMU	DOKUMENT 607932792-000-00-ED1	INDEX 00	
AUSGEWUCHTET NACH DIN ISO 21940-11 G 2.5 / 25000 min ⁻¹			ALLGEMEINTOLERANZ ISO 2768-FH MASSE NACH DIN EN 14405-1 ©		UNBEMASSTE EINZELHEITEN NACH WERKS NORM	DATUM 2023-05-02	GENEHMIGT LIM	MATERIALNUMMER 31396171	ORIGIN EHD
			MASSTAB 1:1		TECHNISCHE SPEZIFIKATION MHC-HSK-A063-32-110-1-0-A		BLATT 1/1		