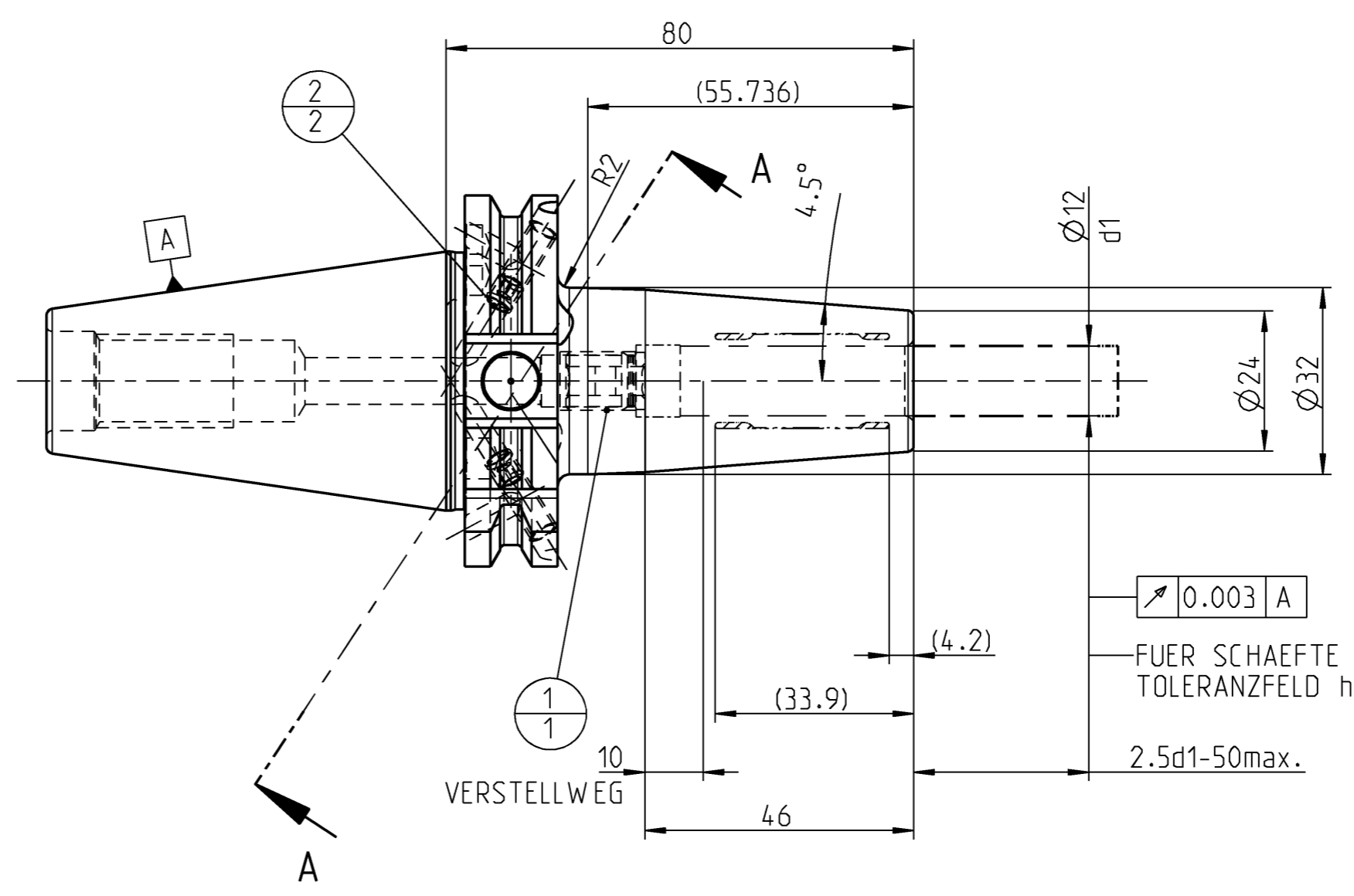
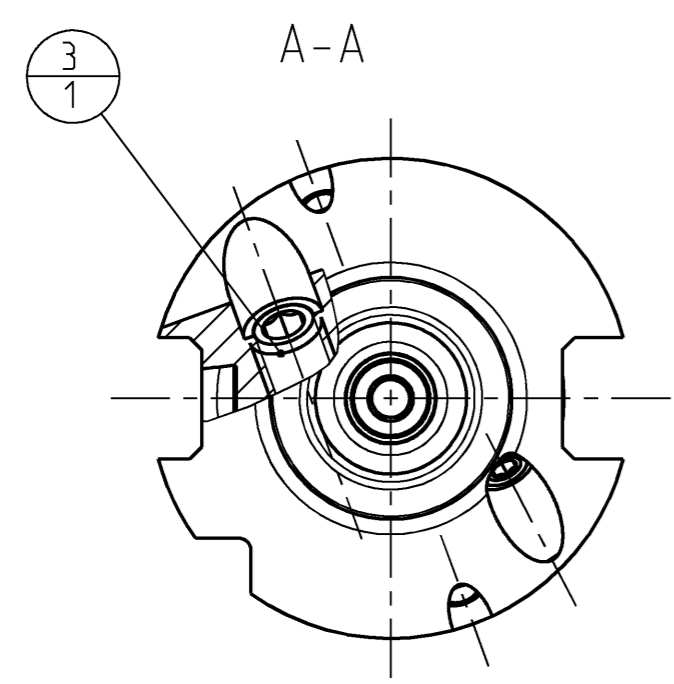


INDEX	ART DER AENDERUNG	DATUM	NAME

TRENNSTELLE SK40-AD/F  
(AEHNLICH ISO 7388-1)



0.003 A  
FUER SCHAEFTE MIT TOLERANZFELD h6  
2.5d1-50max.

3	1	31218240	GEW INDESTIFT	MN715BL1-M10X12			
2	2	10010060	GEW INDESTIFT	ISO 4026-M5X5-45H			
1	1	30252542	ANSCHLAGSCHRAUBE	M10X1 SW5			
POS	TYP	MENGE	ME	MATERIALNUMMER	BENENNUNG	TECHNISCHE SPEZIFIKATION	KUNDENUMMER
MAPAL © FABRIK FUER PRAEZISIONSWERKZEUGE DR. KRESS KG				TITEL UNIQ DREAM CHUCK, 4.5°			FORMAT A2
<small>ALLE RECHTE AN DEN IN DER ZEICHNUNG DARGESTELLTEN ERFIN- DUNGEN, KNOW-HOW, TECHNISCHEN LOESUNGEN UND DESIGNS STEHEN ALLEIN MAPAL ZU. SOWEIT MAPAL HIERAUF NOCH KEINE SCHUTZ- RECHTE ANGEWELDET HAT, BEHAELT MAPAL SICH AUSDRUECKLICH AUCH DAS RECHT ZUR EINREICHUNG VON SCHUTZRECHTSANMELDUNGEN VOR. DIE ZEICHNUNG SOWIE DER DARGESTELLTE INHALT IST GEHEIM ZU HALTEN. VERVIELFALTIGUNGEN SIND NUR ZUM VEREINBAREN ZWECK GESTATTET. WEDER DIESE ZEICHNUNG NOCH KOPPIEN HIERVON DUERFEN DRITTEN ZUGAENGELICH GEMACHT WERDEN. MIT DER AUS- HAENDIGUNG DIESER ZEICHNUNG IST KEINE NUTZUNGSRECHTSEIN- RAEUMUNG VERBUNDEN. VERSTOSSE GEGEN DIE GEHEIMHALTUNGS- VERPFLICHTUNG UND NUTZUNGSBESCHRAENKUNGEN WERDEN ZIVILRECHTLICH UND STRAFRECHTLICH VERFOLGT.</small>				<b>MAPAL</b> Präzisionswerkzeuge Dr. Kress KG		AUSGABEDATUM 2022-05-30 ERSTELLT BAR DOKUMENT 607663508-000-00-ED1	INDEX 00 ORIGIN EHD
				DATUM 2022-05-30 GENEHMIGT BAR MATERIALNUMMER 31344883	MASSTAB 1:1 TECHNISCHE SPEZIFIKATION MHC-SK040-12-080-1-0-A	BLATT 1/1	

AUSGEWICHTET NACH DIN ISO 21940-11  
G 2.5 / 25000 min<sup>-1</sup>

PROJEKT: 31344883 CHECKHYDR-MHC-BK040-12-080-3-0-A  
VORGANG: SKITZE  
AEHNLICH: 2100084088  
DEBITORNAMME:    
DEBITOR:  

607663508-000-00-ED1 / EHD / 30 / GÜLTIG / 13.01.2025 / MOBERERST1