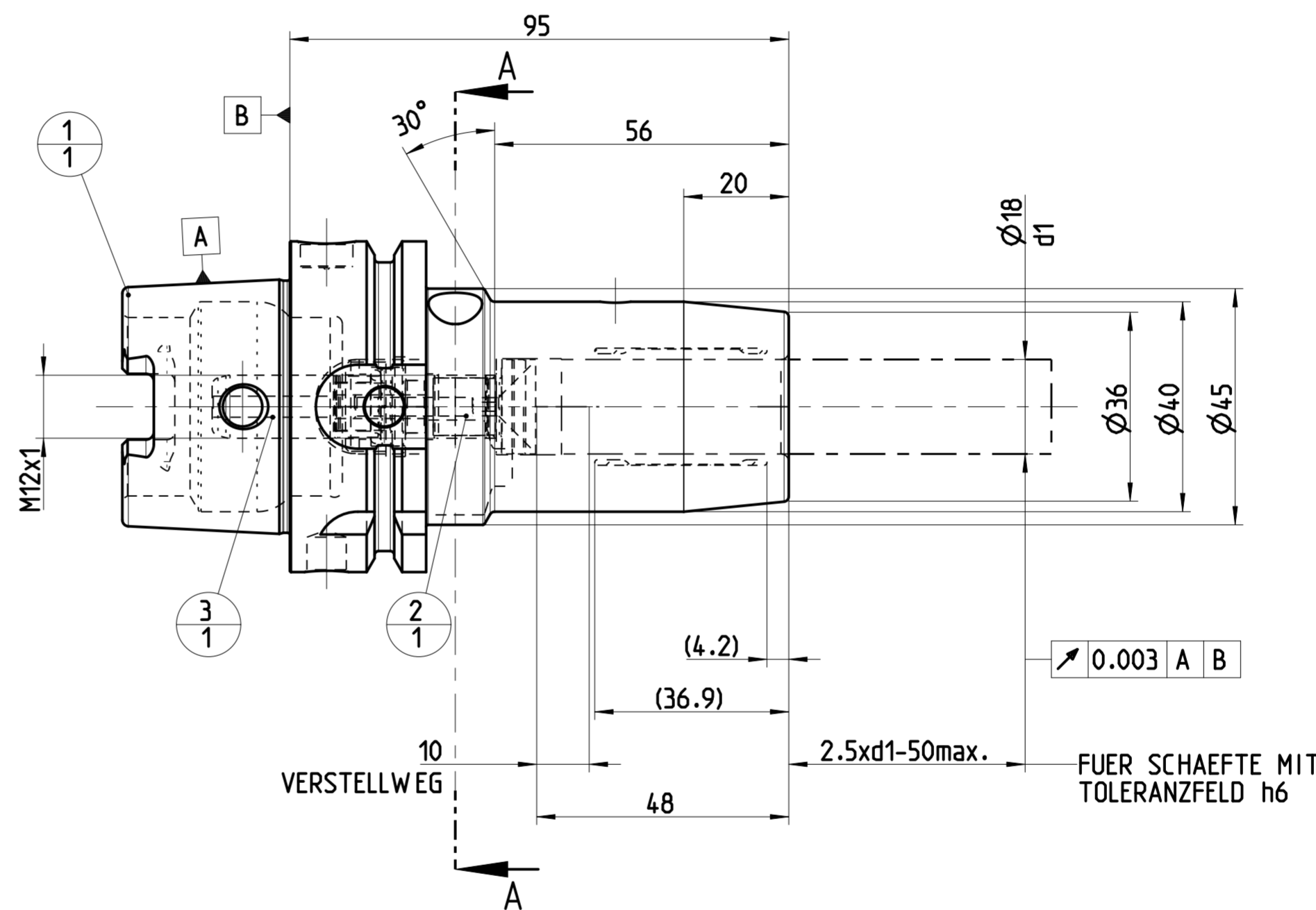
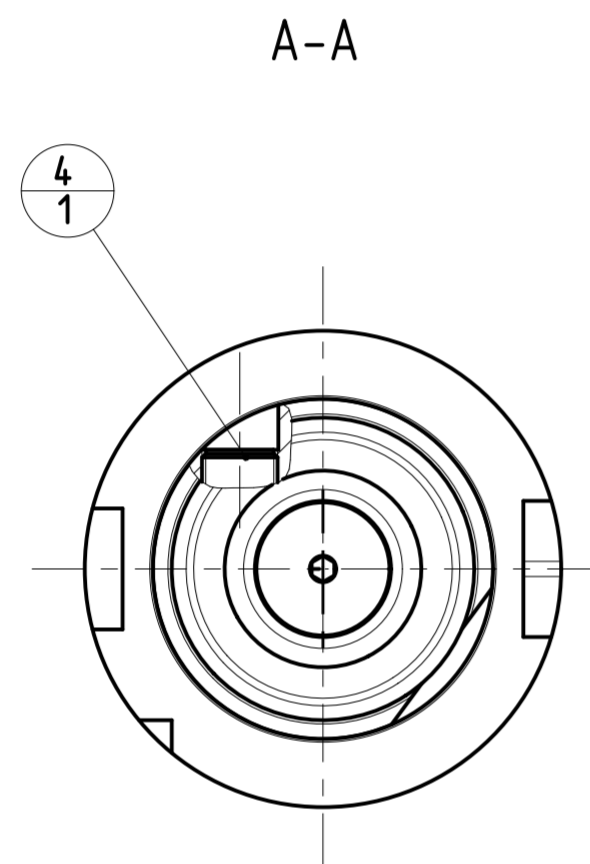


INDEX	ART DER AENDERUNG	DATUM	NAME
1	UEBERARBEITUNG KONTUR LT. AEM 607916300 V. 14.02.2023, DIRR	2023-06-14	SMU

TRENNSTELLE HSK-A63
(AEHNLICH DIN 69893-1)
NACH MN609 BLATT 2-4

FARBMARKIERUNG IN GRUEN
NACH MN650BL1



0.003 A B

FUER SCHAEFTE MIT
TOLERANZFELD h6

POS	TYP	MENGE	ME	MATERIALNUMMER	BENENNUNG	TECHNISCHE SPEZIFIKATION	KUNDENUMMER
4	1			30299092	GEW INDESTIFT	S.ISO 4026-M10X110-45H	..
3	1			30284772	KUEHLMITTELUEBERGABE-EINHEIT, MMS, AUTOMATISCH	CU-HSK-A063-C-A-04.50-04.0	..
2	1			30279420	LAENGENEINSTELLSCHRAUBE, MMS	LS-HSK-A050-100-18-F-A-A3	..
1	1			30386555	DEHNSPANNFUTTER, HSK, MMS, GRUNDKOEPPER	MHC-HSK-A063-18-095-G-0-A-A	..

ANZIEHDREHMOMENT FUER MAPAL SPANNSCHRAUBEN NACH MN678BL1					
---	--	--	--	--	--

MAPAL © FABRIK FUER PRAEZISIONSWERKZEUGE DR. KRESS KG		TITEL HYDROCHUCK, HSK, MMS			FORMAT A2	
ALLE RECHTE AN DEN IN DER ZEICHNUNG DARGESTELLTEN ERFIN- DUNGEN, KONV-HMW, TECHNISCHEN LOESUNGEN UND DESIGNS STEHEN ALLEIN MAPAL ZU. SOWEIT MAPAL HIERAUF NOCH KEINE SCHUTZ- RECHTE ANGEWENDET HAT, BEWAHRT MAPAL SICH AUSREICHEND AUCH DAS RECHT ZUR EINREICHUNG VON SCHUTZRECHTSANMELDUNGEN VOR. DIE ZEICHNUNG SOWIE DER DARGESTELLTE INHALT IST GEHEIM ZU HALTEN. VERVIELFALTIGUNGEN SIND NUR ZUM VEREINBARTEN ZWECK GESTATET. WEDER DIESE ZEICHNUNG NOCH KOPPIEN HIERVON QUERFÜR DRITTEN ZUSÄTZLICH BEACHT WERDEN. MIT DER AUS- GABE DIESER ZEICHNUNG IST KEINE NUTZUNGSRECHTSIN- RAUMUNG VERBUNDEN. VERSTÄSSE GEGEN DIE GEHEIMHALTUNGS- VERPFLICHTUNG UND NUTZUNGSBESCHRÄNKUNGEN WERDEN ZIVILRECHTLICH UND STRAFRECHTLICH VERFOLGT.		MAPAL Präzisionswerkzeuge Dr. Kress KG	AUSGABEDATUM 17.11.14	ERSTELLT BBE	DOKUMENT 606331294-000-01-ED1	INDEX 1
AUSGEWUCHTET NACH DIN ISO 21940-11 G 2.5 / 25000 min ⁻¹		MAPAL Präzisionswerkzeuge Dr. Kress KG	DATUM 17.11.14	GENEHMIGT BBE	MATERIALNUMMER 30386284	ORIGIN EHD
MASSE CA. 2.5 kg		ALLGEMEINTOLERANZ ISO 2768-FH MASSE NACH DIN EN ISO 14405-1	UNBEMASSTE EINZELHEITEN NACH WERKSNORM	MASSTAB 1:1	TECHNISCHE SPEZIFIKATION MHC-HSK-A063-18-095-C-0-A-AAA3	BLATT 1/1

PROJEKT 2100103515
VORGANG
SKITZE
ÄHNLICH
DEBITOR
DEBITORNAMEN