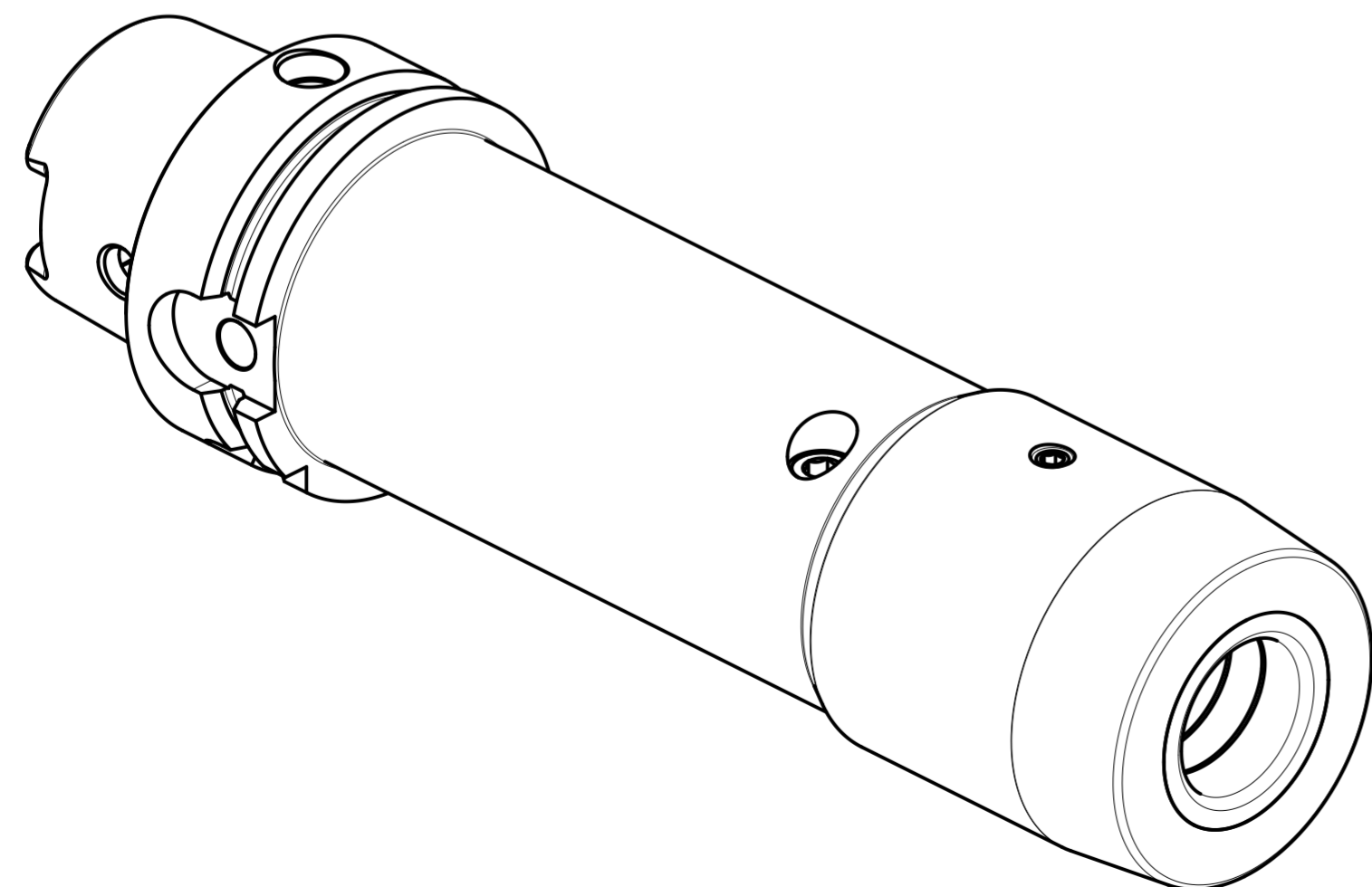
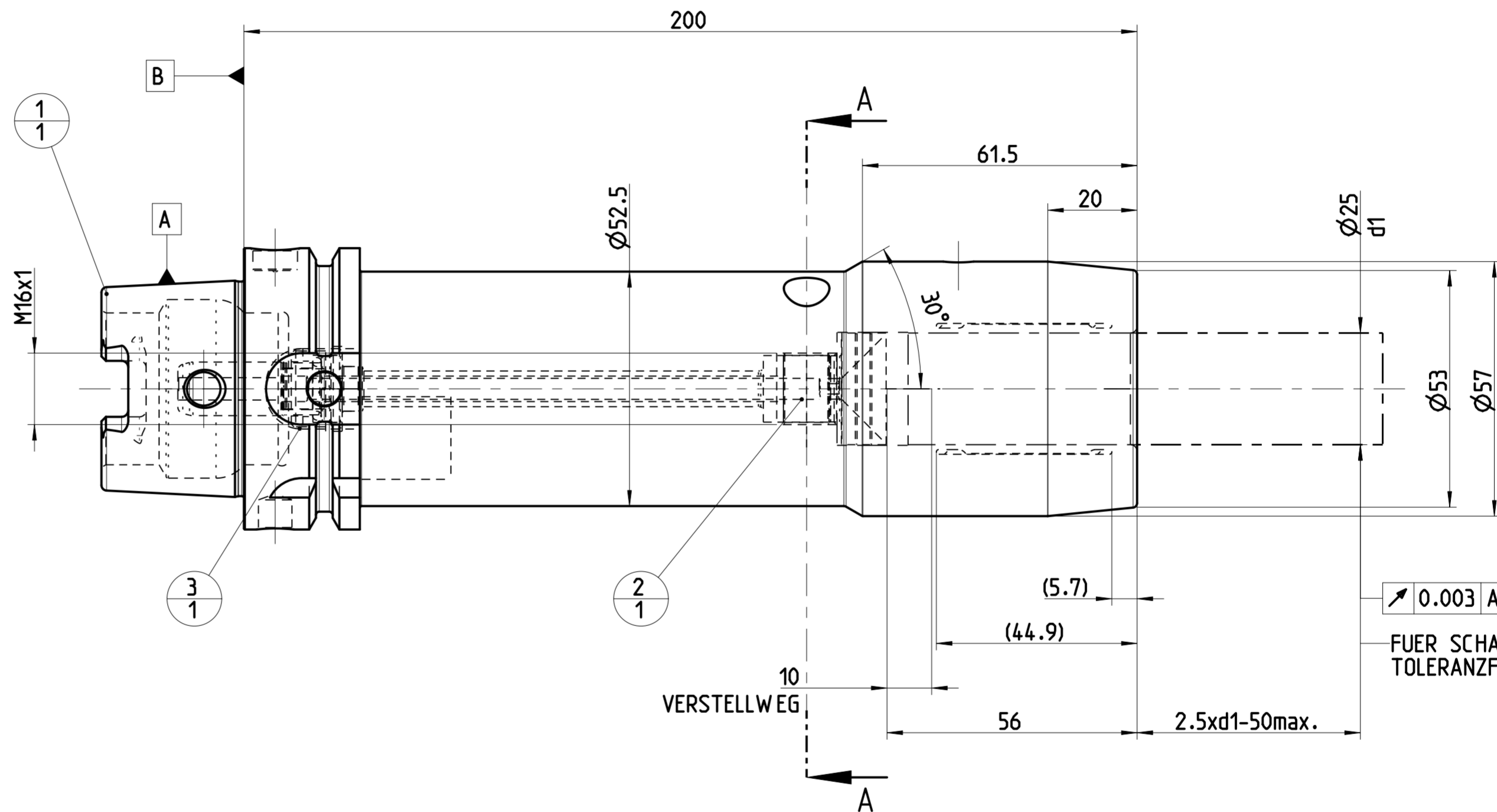
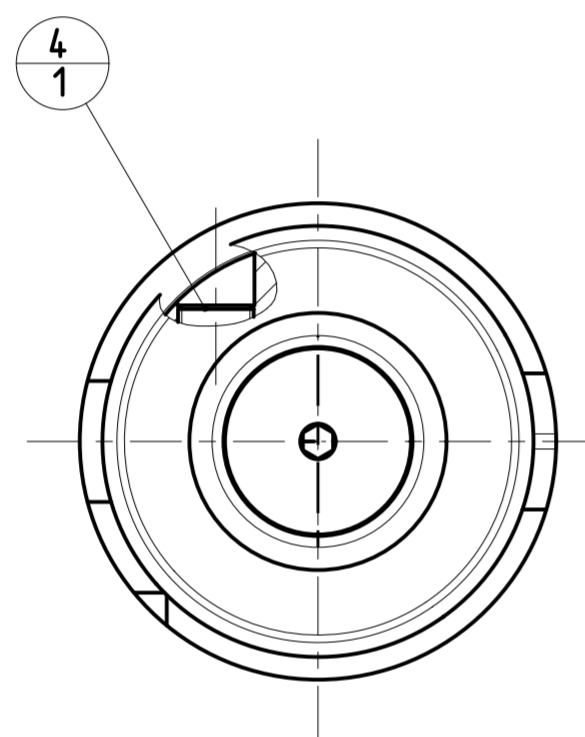


INDEX	ART DER AENDERUNG	DATUM	NAME
1	UEBERARBEITUNG KONTUR LT. AEM 607916300 V. 14.02.2023, DIRR	2023-07-27	SMU

TRENNSTELLE HSK-A63
(AEHNLICH DIN 69893-1)
NACH MN609 BLATT 2-4

FARBMARKIERUNG IN GRUEN
NACH MN650BL1

A-A



POS	TYP	MENGE	ME	MATERIALNUMMER	BENENNUNG	TECHNISCHE SPEZIFIKATION	KUNDENUMMER
4	1			10007041	GEW INDESTIFT	S.ISO 4026-M10X1X12-45H	..
3	1			30279444	KUEHLMITTELBERGABE-EINHEIT, MMS, AUTOMATISCH	CU-HSK-A063-C-A-05.70-04.0	..
2	1			30279436	LAENGENEINSTELLSCHRAUBE, MMS	LS-HSK-A063-100-25-200-F-A-A4	..
1	1			30464635	DEHNSPANNFUTTER, HSK, MMS, GRUNDKOEPPER	MHC-HSK-A063-25-200-G-0-A-A	..

MAPAL © FABRIK FUER PRAEZISIONSWERKZEUGE DR. KRESS KG		TITEL HYDROCHUCK, HSK, MMS		ANZIEHDREHMOMENT FUER MAPAL SPANNSCHRAUBEN NACH MN678BL1		FORMAT A2
<small>ALLE RECHTE AN DEN IN DER ZEICHNUNG DARGESTELLTEN ERFIN- DUNGEN, KONZ-NDW, TECHNISCHEN LOESUNGEN UND DESIGNS STEHEN ALLEIN MAPAL ZU. SOWEIT MAPAL HIERAUF NOCH KEINE SCHUTZ- RECHTE ANGEWELDET HAT, BEWAHLT MAPAL SICH AUSDRUECKLICH AUCH DAS RECHT ZUR EINREICHUNG VON SCHUTZRECHTSANMELDEUNGEN VOR. DIE ZEICHNUNG SOWIE DER DARGESTELLTE INHALT IST GEHEIM ZU HALTEN. VERVIELFALTIGUNGEN SIND NUR ZUM VEREINBARTEN ZWECK GESTATET. WEDER DIESE ZEICHNUNG NOCH KOPPIEN HIERVON DUERPEN DRITTE ZUSAEZLICH BEACHTET WERDEN. MIT DER AUS- HAENDIGUNG DIESER ZEICHNUNG IST KEINE NUTZUNGSRECHTS- VERBINDUNG VERBUNDEN. VERSTESSE GEBEN DIE GEHEIMHALTUNGS- VERPFLICHTUNG UND NUTZUNGSBESCHRAENKUNGEN WERDEN ZIVILRECHTLICH UND STRAFRECHTLICH VERFOLGT.</small>		MAPAL Präzisionswerkzeuge Dr. Kress KG		AUSGABEDATUM 20.11.14	ERSTELLT BBE	DOKUMENT 606331464-000-01-ED1
<small>AUSGEWUCHTET NACH DIN ISO 21940-11 G 2.5 / 25000 min⁻¹ MASSE CA. 3.5 kg</small>		<small>ALLGEMEINTOLERANZ ISO 2768-FH MASSE NACH DIN EN 14405-1</small>		UNBEMASSTE EINZELHEITEN NACH WERKS NORM	MASSESTAB 1:1	TECHNISCHE SPEZIFIKATION MHC-HSK-A063-25-200-C-0-A-AAA4
						INDEX 1
						ORIGIN EHD
						BLATT 1/1