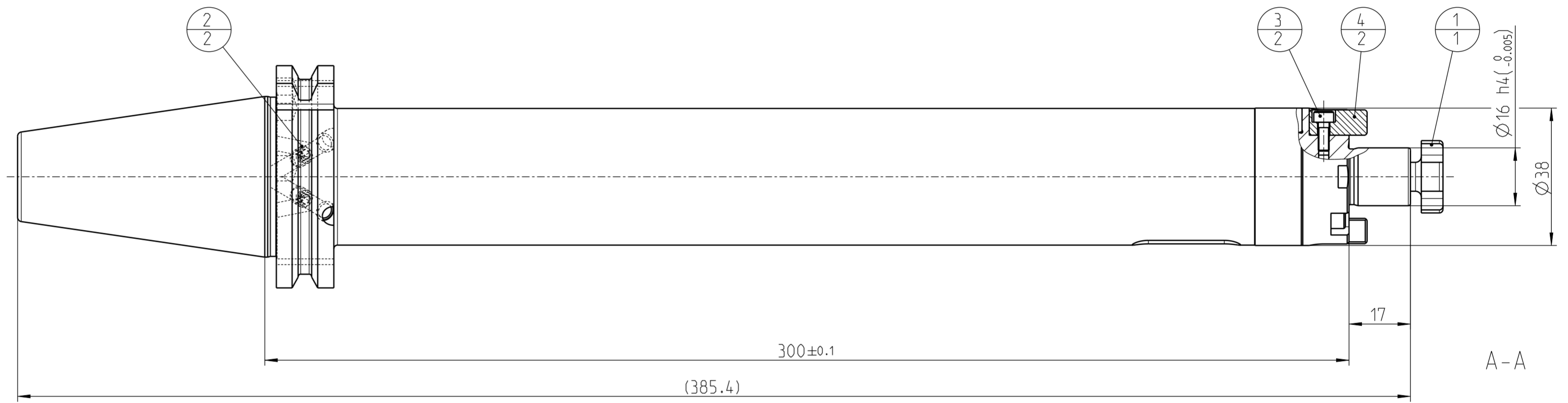
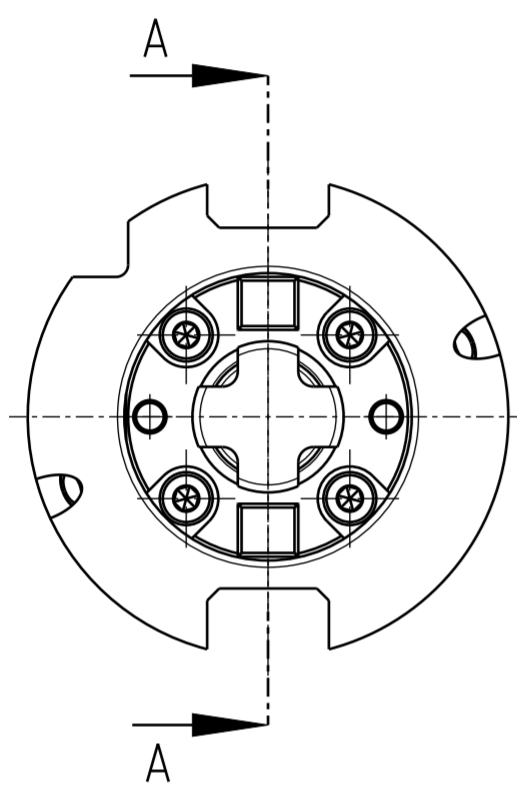


| INDEX | ART DER AENDERUNG  | DATUM      | NAME |
|-------|--|------------|------|
| 1     | TECHNISCHE SPEZIFIKATION ANGEPASST<br>LT. AEM VOM 2021-09-06 FR. N.D.IRR | 2022-06-08 | BBE  |
|       |  |            |      |
|       |  |            |      |
|       |  |            |      |
|       |  |            |      |
|       |  |            |      |
|       |  |            |      |

STEILKEGEL NACH  
ISO7388-1 - AD/AF 40



DEBITORNAME MAPAL DR. KRESS KG  
DEBITOR 400013  
AEHNLICH  
SKITZE  
VORGANG 2100033165  
PROJEKT ED1 MAPAL AUFST

SCHWINGUNGSDAEMPFER FUER WERKZEUGE MIT EINEM  
WERKZEUGGEWICHT VON 0.1 - 0.3 KG AUSGELEGT

| POS | TYP | MENGE | ME | MATERIALNUMMER | BENENNUNG            | TECHNISCHE SPEZIFIKATION | KUNDENUMMER |
|-----|-----|-------|----|----------------|----------------------|--------------------------|-------------|
| 4   | 2   |       |    | 30924963       | NUTENSTEIN           | 8X7X16                   | ..          |
| 3   | 2   |       |    | 10003570       | ZYLINDERSCHRAUBE     | ISO 4762-M3X8-12.9       | ..          |
| 2   | 2   |       |    | 10021808       | GEW INDESTIFT        | ISO 4026-M5X5-45H-KLF    | ..          |
| 1   | 1   |       |    | 10007286       | FRAESERANZUGSCHRAUBE | DIN 6367-M8              | ..          |

MAX. BETRIEBSDREHZAHL NACH MN701BL1  
N<sub>MAX</sub> = 4500 MIN<sup>-1</sup>  
MASSE  
CA. 3.4 kg

|  |  |  |  |   |   |
|--|--|--|--|---|---|
| MAPAL ©<br>FABRIK FUER PRAEZISIONSWERKZEUGE DR. KRESS KG   |  | TITEL<br>AUFSTECKFRAESERDORN, SK. SCHWINGUNGSGEDAEMPFT |  |   | FORMAT<br>A2  |
| ALLE RECHTE AN DEN IN DER ZEICHNUNG DARGESTELLTEN ERFIN-<br>DUNGEN, KNOW-HOW, TECHNISCHEN LOESUNGEN UND DESIGNS STEHEN<br>ALLEIN MAPAL ZU. SOWEIT MAPAL HIERAUF NOCH KEINE SCHUTZ-<br>RECHTE ANGMELDET HAT, BEHAELT MAPAL SICH AUSDRUECKLICH<br>AUCH DAS RECHT ZUR EINREICHUNG VON SCHUTZRECHTSANMELDUNGEN<br>VOR. DIE ZEICHNUNG SOWIE DER DARGESTELLTE INHALT IST GEHEIM<br>ZU HALTEN. VERVIELFALTIGUNGEN SIND NUR ZUM VEREINBARTEN<br>ZWECK GESTATET. WEDER DIESE ZEICHNUNG NOCH KOPPIEN HIERVON<br>DUERFEN DRITTEN ZUGAENGLICH GEMACHT WERDEN. MIT DER AUS-<br>HAENDIGUNG DIESER ZEICHNUNG IST KEINE NUTZUNGSRECHTSEIN-<br>RAEUMUNG VERBUNDEN. VERSTOSSE GEGEN DIE GEHEIMHALTUNGS-<br>VERPFLICHTUNG UND NUTZUNGSBESCHRAENKUNGEN WERDEN<br>ZIVILRECHTLICH UND STRAFRECHTLICH VERFOLGT. |  | <b>MAPAL</b><br>Präzisionswerkzeuge<br>Dr. Kress KG    |  | AUSGABEDATUM<br>2019-05-10<br>ERSTELLT<br>MUB<br>DOKUMENT<br>607186706-000-01-ED1<br>INDEX<br>1<br>GEMEINIGT<br>MATERIALNUMMER<br>31045129<br>ORIGIN<br>AAD | ANZIEHDREHMOMENT FUER MAPAL SPANNSCHRAUBEN<br>NACH MN678BL1<br>TECHNISCHE SPEZIFIKATION<br>MDA-SK040-16-300-3-0-W<br>BLATT<br>1/1 |
| ALLGEMEINTOLERANZ ISO 2768-IH<br>MASSE NACH DIN EN ISO 14405-1   |  | UNBEMASSTE EINZELHEITEN<br>NACH WERKSNORM              |  | MASSTAB<br>1:1  | TECHNISCHE SPEZIFIKATION<br>MDA-SK040-16-300-3-0-W  |