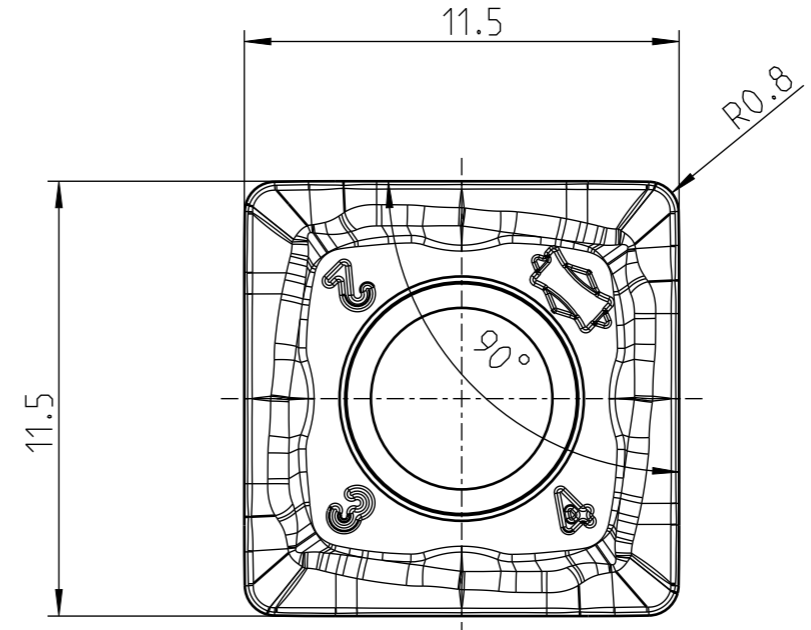
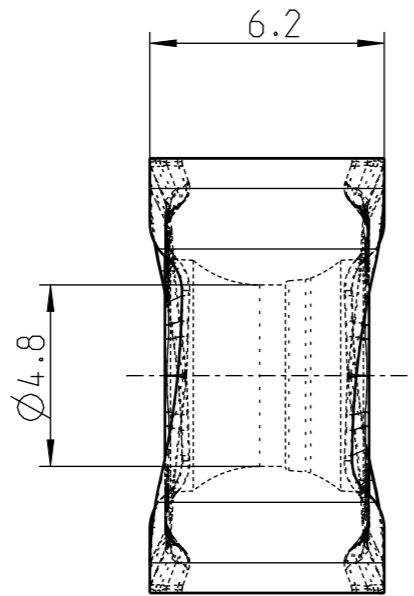

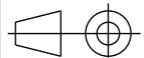


INDEX	ART DER AENDERUNG	DATUM	NAME



SCHNEIDKANTEN VERRUNDET

MAPAL © FABRIK FUER PRAEZISIONSWERKZEUGE DR. KRESS KG	TITEL RADIALE-WENDESCHEIDPLATTE AUS HM, BESCHICHTET, FRAESPROGRAMM			FORMAT A3	
<small>ALLE RECHTE AN DEN IN DER ZEICHNUNG DARGESTELLTEN ERFIN- DUNGEN, KNOW-HOW, TECHNISCHEN LOESUNGEN UND DESIGNS STEHEN ALLEIN MAPAL ZU. SOWEIT MAPAL HIERAUF NOCH KEINE SCHUTZ- RECHTE ANGEMELDET HAT, BEHAELT MAPAL SICH AUSDRUECKLICH AUCH DAS RECHT ZUR EINREICHUNG VON SCHUTZRECHTSANMELDUNGEN VOR. DIE ZEICHNUNG SOWIE DER DARGESTELLTE INHALT IST GEHEIM ZU HALTEN. VERVIELFALTIGUNGEN SIND NUR ZUM VEREINBARTEN ZWECK GESTATTET. WEDER DIESE ZEICHNUNG NOCH KOPHEN HIERVON DUERFEN DRITTEN ZUGAENGLICH GEMACHT WERDEN. MIT DER AUS- HAENDIGUNG DIESER ZEICHNUNG IST KEINE NUTZUNGSRECHTSEIN- RAEUMUNG VERBUNDEN. VERSTOESSE GEGEN DIE GEHEIMHALTUNGS- VERPFLICHTUNG UND NUTZUNGSBESCHRAENKUNGEN WERDEN ZIVILRECHTLICH UND STRAFRECHTLICH VERFOLGT.</small>	 MAPAL Präzisionswerkzeuge Dr. Kress KG	AUSGABEDATUM 2022-10-20	ERSTELLT BOH	DOKUMENT 607975576-000-00-ED1	INDEX 00
		DATUM	GENEHMIGT	MATERIALNUMMER 31124589	ORIGIN AAD
ALLGEMEINTOLERANZ ISO 2768-FH MASSE NACH DIN EN ISO 14405-1	UNBEMASSTE EINZELHEITEN NACH WERKSNORM		MASSTAB 5:1	TECHNISCHE SPEZIFIKATION SNMU120508R-M05-HC 770	BLATT 1/1