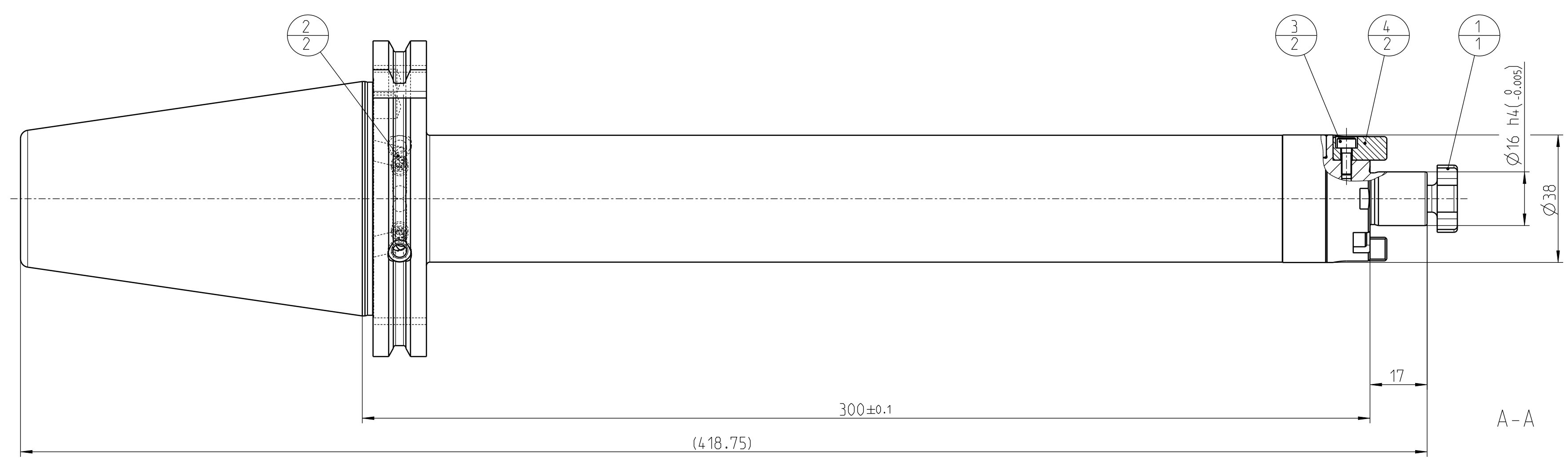
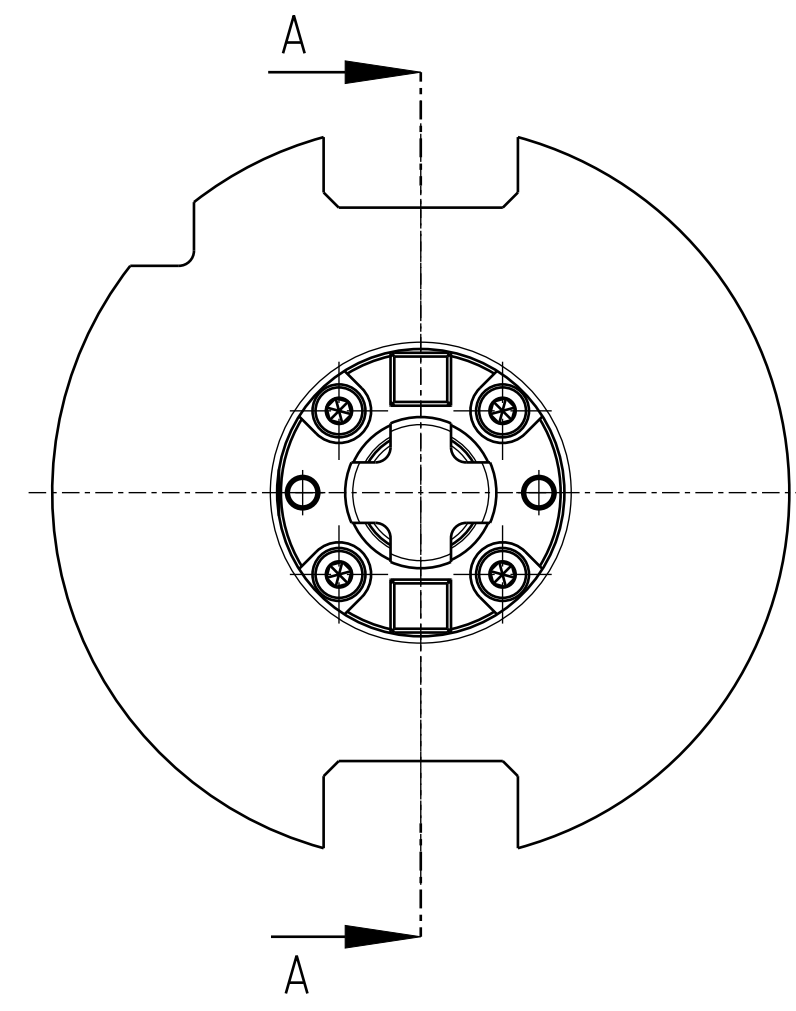


INDEX	ART DER AENDERUNG	DATUM	NAME
1	TECHNISCHE SPEZIFIKATION ANGEPASST LT. AEM VOM 2021-09-06 FR. N.D IRR	2022-06-08	BBE

STEILKEGEL NACH
ISO7388-1 - AD/AF 50



DEBITORNAME: MAPAL DR.-KRESS KG
 DEBITOR: 400013
 AEGNICH
 SKIZZE
 VORGANG: 210003165
 PROJEKT: ED1 MAPAL AUFST

SCHWINGUNGSDAEMPFER FUER WERKZEUGE MIT EINEM
WERKZEUGGEWICHT VON 0.1 - 0.3 KG AUSGELEGT

POS	TYP	MENGE	ME	MATERIALNUMMER	BENENNUNG	TECHNISCHE SPEZIFIKATION	KUNDENUMMER
4	2	30924963		NUTENSTEIN	8X7X16		
3	2	10003570		ZYLINDERSCHRAUBE	ISO 4762-M3X8-12.9		
2	2	10021808		GEWINDESTIFT	ISO 4026-M5X5-6.5H-KLF		
1	1	10007286		FRAESERANZUGSCHRAUBE	DIN 6367-M8		

MAPAL © FABRIK FUER PREZISIONSWERKZEUGE DR. KRESS KG		TITEL AUFSTECKFRAESERDORN, SK. SCHWINGUNGSDAEMPFT		ANZIEHMOMENT FUER MAPAL SPANNSCHRAUBEN NACH M1678BL1		FORMAT A1	
<small>ALLE RECHTE AN DEN IN DER ZEICHNUNG DARGESTELLTEN ERFIN- DUNGEN, KNOW-HOW, TECHNISCHEN LÖSUNGEN UND BESONDERST STEHEN ALLEIN MAPAL ZU, SOWIEIT MAPAL HIERAUF NICHT KEINE SCHUTZ- RECHTE ANMELDET. HAT BEWAHRT MAPAL SICH AUSDRÜCKLICH AUCH DAS RECHT ZUR EINGEBUNG VON SCHUTZRECHTSANMELDUNGEN VON, DIE ZUEHANGEN SOWIE DER DARGESTELLTE HANDELT. IST GEHEIM ZU HALTEN. VERSIEDELTIGUNGEN SIND NUR ZUM VERBANDTEN ZWECK BESTIMMT. WEDER DIESE ZEICHNUNG NOCH KOPFEN WEDER DIESER DRITTE ZUGÄNGLICH GEMACHT WERDEN, MIT DER AUS- HANDLUNG DIESER ZEICHNUNG IST KEINE NUTZUNGSRECHTS- VERBINDUNG VERBUNDEN. VERSTOSSE GEGEN DIE GEHEIMHALTUNGS- VERPFLICHTUNG UND NUTZUNGSRECHTSANMELDUNGEN WERDEN ZIVILRECHTLICH UND STRAFRECHTLICH VERFOLGT.</small>		MAPAL Präzisionswerkzeuge Dr. Kress KG		AUSGABEDATUM 2019-05-10	ERSTELLT MUB	DOKUMENT 607186711-000-01-ED1	INDEX 1
MAX. BETRIEBSDREHZAHL NACH MN70/BL1 $N_{MAX} = 6000 \text{ MIN}^{-1}$ MASSE c.A. 5.1 kg		ALLGEMEINTOLERANZ ISO 2768-TH MASSE NACH DIN EN ISO 14405-1		UNBEMASSTE EINZELHEITEN NACH WERKSINNM	MASSSTAB 1:1	MATERIALNUMMER 31045134	ORIGIN A.A.
				MASSE NACH DIN EN ISO 14405-1		TECHNISCHE SPEZIFIKATION MDA-SK050-16-300-3-0-W	BLATT 1/1