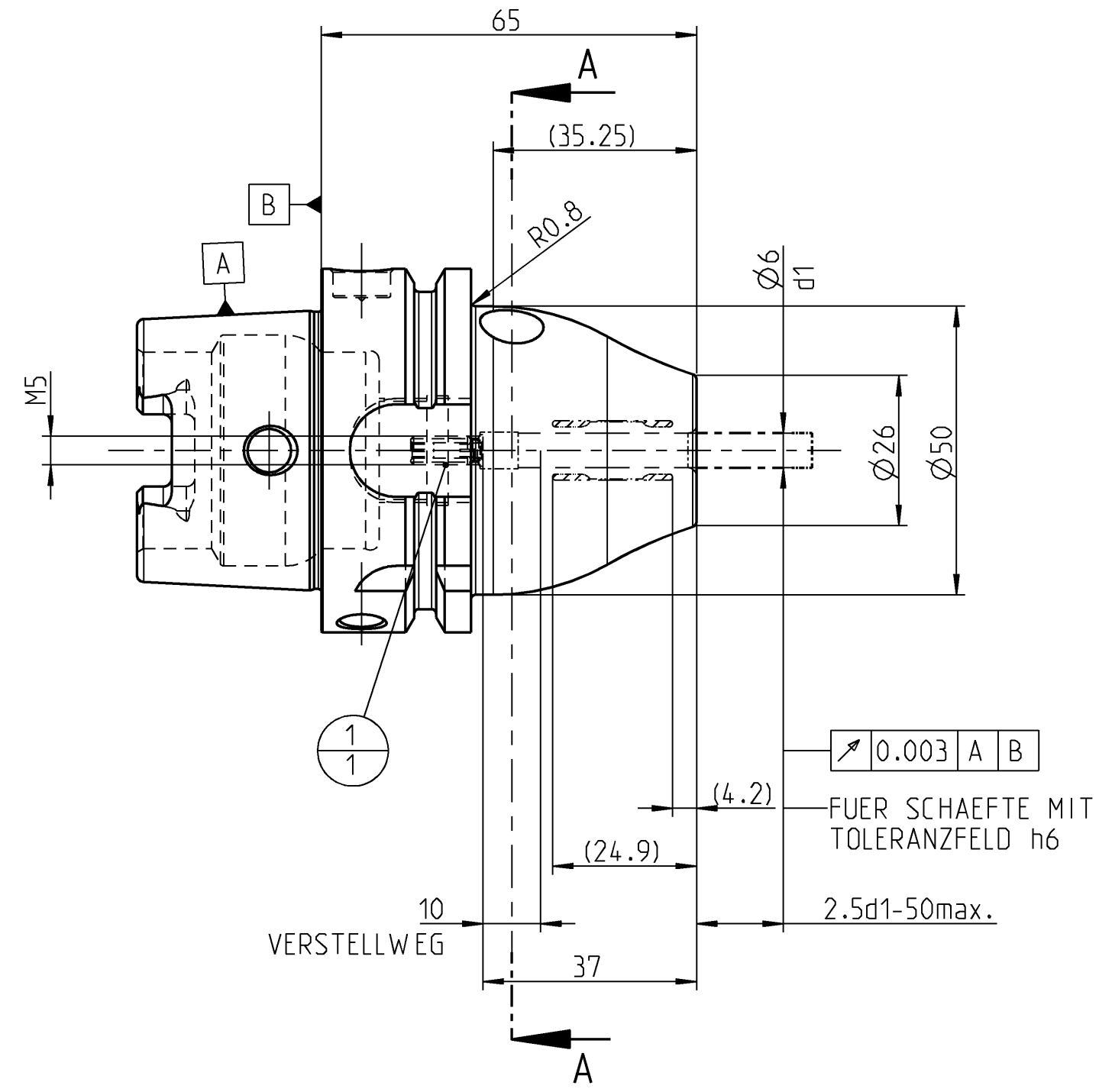
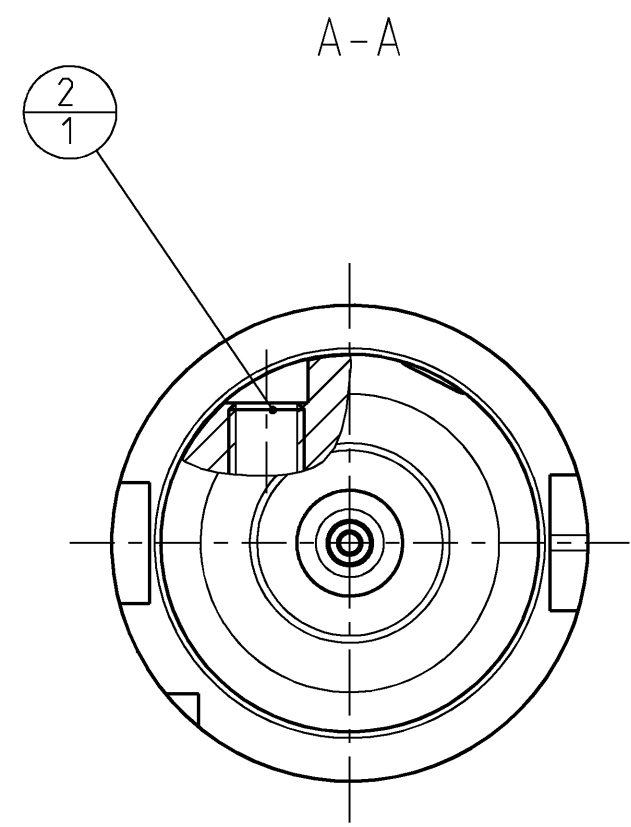


INDEX	ART DER AENDERUNG	DATUM	NAME

TRENNSTELLE HSK-A63
(AEHNLICH DIN 69893-1)
NACH MN609 BLATT 2-4



2	1	31218240	GEW INDESTIFT	MN715BL1-M10X12			
1	1	30252539	ANSCHLAGSCHRAUBE	M5 SW 2.5			
POS	TYP	MENGE	ME	MATERIALNUMMER	BENENNUNG	TECHNISCHE SPEZIFIKATION	KUNDENUMMER

MAPAL © FABRIK FUER PRAEZISIONSWERKZEUGE DR. KRESS KG		TITEL HYDRO MILL CHUCK. HA			FORMAT A2		
<small>ALLE RECHTE AN DEN IN DER ZEICHNUNG DARGESTELLTEN ERFINDUNGEN, KNOW-HOW, TECHNISCHEN LOESUNGEN UND DESIGNS STEHEN ALLEIN MAPAL ZU. SOWEIT MAPAL HIERAUF NOCH KEINE SCHUTZRECHTE ANGEWELDET HAT, BEHAELT MAPAL SICH AUSDRUECKLICH AUCH DAS RECHT ZUR EINREICHUNG VON SCHUTZRECHTSANMELDUNGEN VOR. DIE ZEICHNUNG SOWIE DER DARGESTELLTE INHALT IST GEHEIM ZU HALTEN. VERVIELFALTIGUNGEN SIND NUR ZUM VEREINBARTEN ZWECK GESTATET. WEDER DIESE ZEICHNUNG NOCH KOPFEN HIERVON DUERFEN DRITTEN ZUGAENGLICH GEMACHT WERDEN. MIT DER AUSHAENDIGUNG DIESER ZEICHNUNG IST KEINE NUTZUNGSRECHTSERHEBUNG VERBUNDEN. VERSTESSE GEGEN DIE GEHEIMHALTUNGSVERPFLICHTUNG UND NUTZUNGSBESCHRAENKUNGEN WERDEN ZIVILRECHTLICH UND STRAFRECHTLICH VERFOLGT.</small>		MAPAL Präzisionswerkzeuge Dr. Kress KG		AUSGABEDATUM 2021-05-18	ERSTELLT REM	DOKUMENT 607517708-000-00-ED1	INDEX 00
		DATUM 2021-05-18	GENEHMIGT REM	MATERIALNUMMER 31270591		ORIGIN EHD	BLATT 1/1
AUSGEWICHTET NACH DIN ISO 21940-11 G 2.5 / 25000 min ⁻¹		ALLGEMEINTOLERANZ ISO 2768-FH MASSE NACH DIN EN ISO 14405-1	UNBEMASSTE EINZELHEITEN NACH WERKSNORM		MASSSTAB 1:1	TECHNISCHE SPEZIFIKATION MHC-HSK-A063-06-065-1-0-A	

31270591 CHECKHYDR-MHC-HSK-A063-06-065-1-0-A
 SKITZE
 VORGANG 2100073425
 DEBITORNAMME
 DEBITOR
 AEHNLICH
 PROJEKT

607517708-000-00-ED1 / EHD / 30 / GÜLTIG / 14.01.2025 / MOBERST