



TRITAN-DRILL-UNI-PLUS

22° HELICAL FLUTET AT Ø4.50

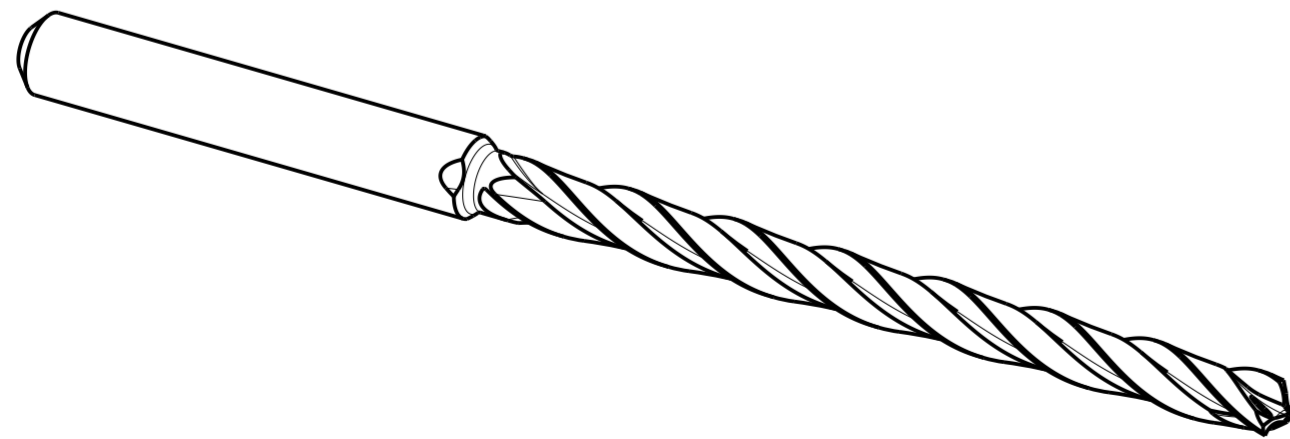
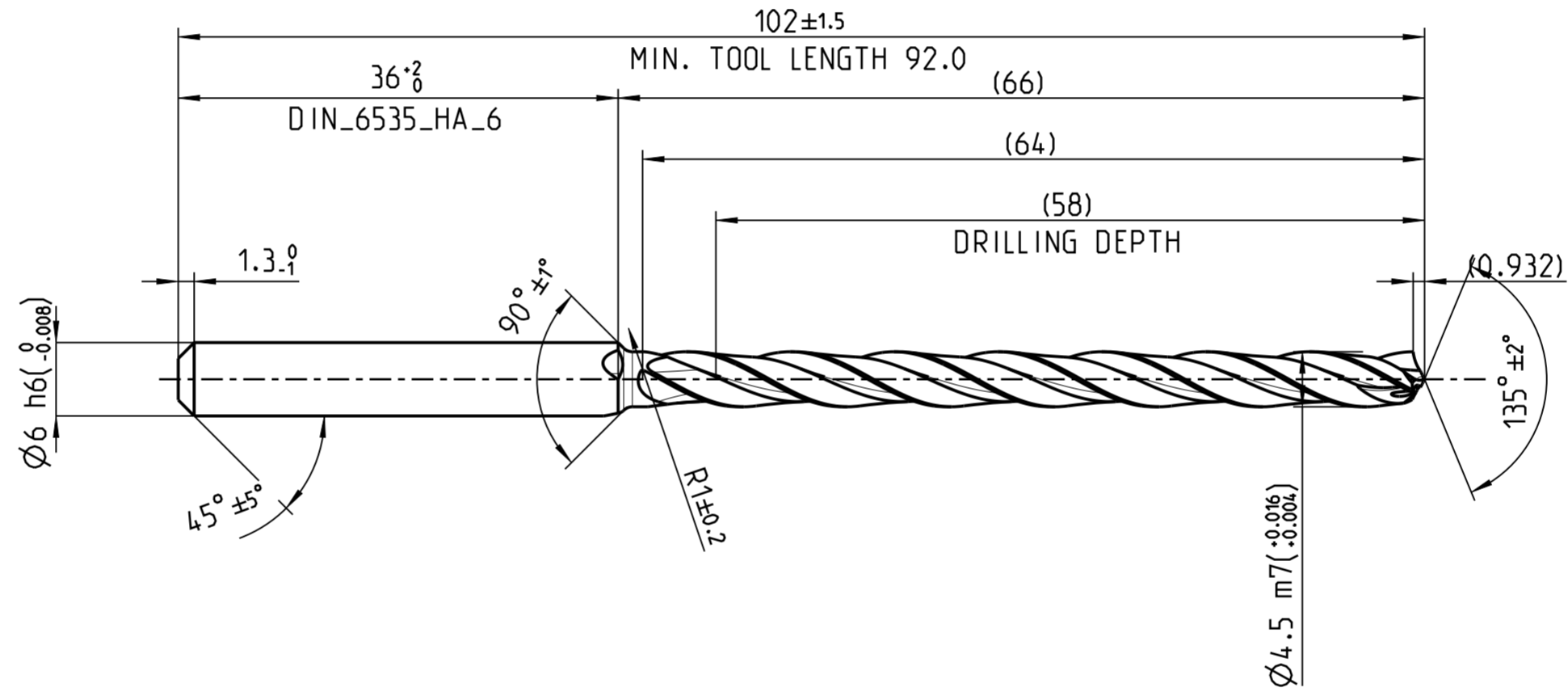
CUT
MAT

HP358

MAT

P/M/K/N

INDEX	ART DER AENDERUNG	DATUM	NAME



MAPAL © FABRIK FUER PRAEZISIONSWERKZEUGE DR. KRESS KG <small>ALLE RECHTE AN DEN IN DER ZEICHNUNG DARGESTELLTEN ERFIN- DUNGEN, KNOW-HOW, TECHNISCHEN LOESUNGEN UND DESIGNS STEHEN ALLEIN MAPAL ZU. SOWEIT MAPAL HIERAUF NOCH KEINE SCHUTZ- RECHTE ANGEWELDET HAT, BEHAELT MAPAL SICH AUSDRUECKLICH AUCH DAS RECHT ZUR EINREICHUNG VON SCHUTZRECHTSANMELDUNGEN VOR. DIE ZEICHNUNG SOWIE DER DARGESTELLTE INHALT IST GEHEIM ZU HALTEN. VERVIELFALTIGUNGEN SIND NUR ZUM VEREINBARTEN ZWECK GESTATET. WEDER DIESE ZEICHNUNG NOCH KOPPIEN HIERVON DUERFEN DRITTEN ZUGAENGELICH GEMACHT WERDEN. MIT DER AUS- HAENDIGUNG DIESER ZEICHNUNG IST KEINE NUTZUNGSRECHTSIN- TRAEUMUNG VERBUNDEN. VERSTOSSE GEGEN DIE GEHEIMHALTUNGS- VERPFLICHTUNG UND NUTZUNGSBESCHRAENKUNGEN WERDEN ZIVILRECHTLICH UND STRAFRECHTLICH VERFOLGT.</small>		TITEL TRITAN-DRILL-UNI-PLUS. SCHAFTFORM HAK. BESCHICHTET		FORMAT A2		
<small>MAPAL</small> MAPAL Präzisionswerkzeuge Dr. Kress KG		AUSGABEDATUM 2024-05-18	ERSTELLT DESIGN A.	DOKUMENT 607764505-000-00-ED1	INDEX	
MASSE CA. 0.023 kg		DATUM	GENEHMIGT	MATERIALNUMMER 31035362	ORIGIN	
ALLGEMEINTOLERANZ ISO 2768-1H MASSE NACH DIN EN ISO 14405-1		UNBEMASSTE EINZELHEITEN NACH WERKSNORM		MASSSTAB 2:1	TECHNISCHE SPEZIFIKATION SCD631-0450-3-3-135HA12-HP358	BLATT 1/1