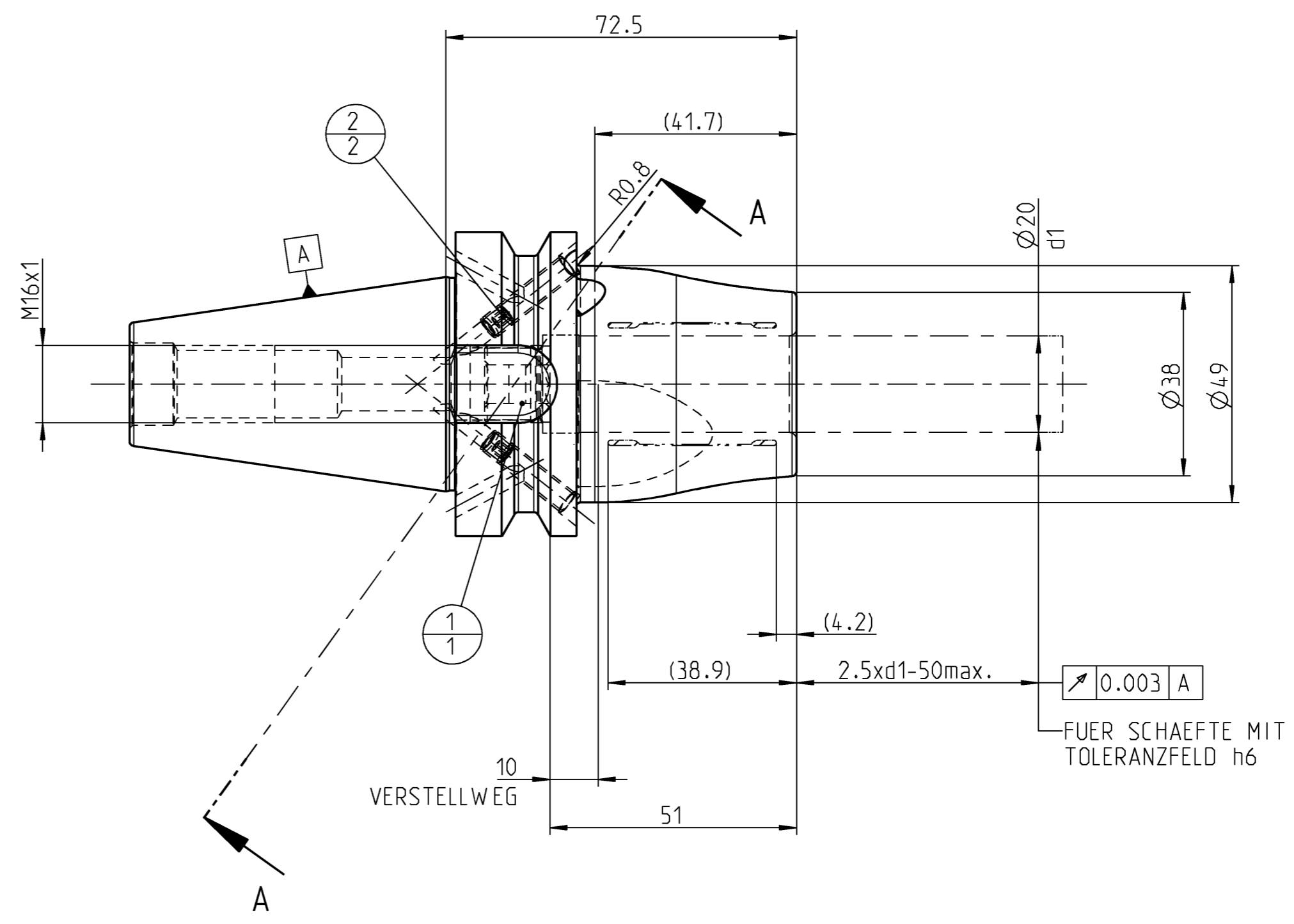
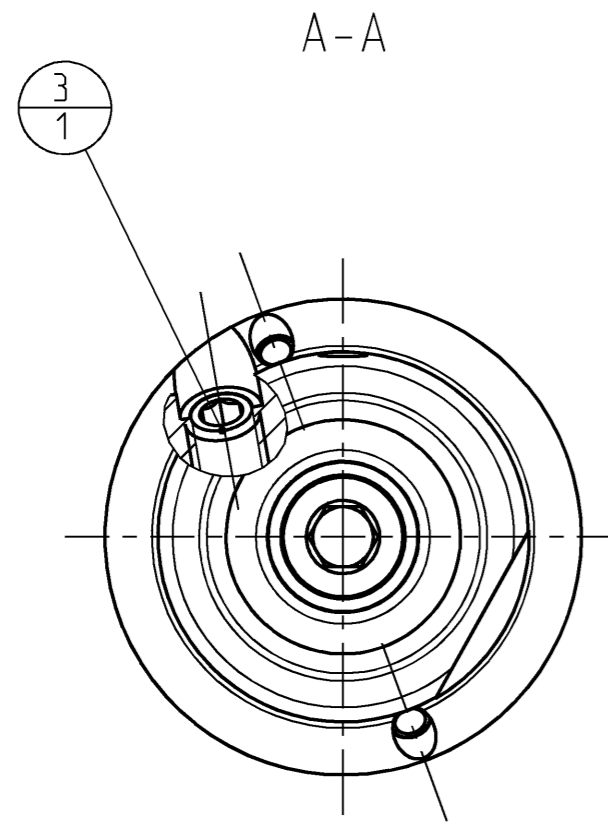


INDEX	ART DER AENDERUNG	DATUM	NAME

TRENNSTELLE STEILKEGEL 40-JD/F
(AEHNLICH ISO 7388-2)



31345241 CHECKHYDR-MHC-BT040-20-073-3-0-A
 VORGANG SKIZZE
 DEBITORNAMM 2100084088
 DEBITOR
 AEHNLICH
 PROJEKT

607663546-000-00-ED1 / EHD / 30 / GÜLTIG / 20.01.2025 / MOBERST

3	1	31218240	GEW INDESTIFT	MN715BL1-M10X12	
2	2	10010060	GEW INDESTIFT	ISO 4026-M5X5-45H	
1	1	30252547	ANSCHLAGSCHRAUBE	M16X1 SW 8	
POS	TYP	MENGE	ME	MATERIALNUMMER	BENENNUNG
				TECHNISCHE SPEZIFIKATION	KUNDENUMMER
MAPAL © FABRIK FUER PRAEZISIONSWERKZEUGE DR. KRESS KG				TITEL UNIQ MILL CHUCK. HA	
ALLE RECHTE AN DEN IN DER ZEICHNUNG DARGESTELLTEN ERFIN- DUNGEN, KNOW-HOW, TECHNISCHEN LOESUNGEN UND DESIGNS STEHEN ALLEIN MAPAL ZU. SOWEIT MAPAL HIERAUF NOCH KEINE SCHUTZ- RECHTE ANGEWELDET HAT, BEHAELT MAPAL SICH AUSDRUECKLICH AUCH DAS RECHT ZUR EINREICHUNG VON SCHUTZRECHTSANMELDUNGEN VOR. DIE ZEICHNUNG SOWIE DER DARGESTELLTE INHALT IST GEHEIM ZU HALTEN. VERVIELFALTIGUNGEN SIND NUR ZUM VEREINBAREN ZWECK GESTATET. WEDER DIESE ZEICHNUNG NOCH KOPLEN HIERVON DUERFEN DRITTEN ZUGAENGLICH GEMACHT WERDEN. MIT DER AUS- HAENDIGUNG DIESER ZEICHNUNG IST KEINE NUTZUNGSRECHTS- IN- RAEMUNG VERBUNDEN. VERSTOSSE GEGEN DIE GEHEIMHALTUNGS- VERPFLICHTUNG UND NUTZUNGSBESCHRAENKUNGEN WERDEN ZIVILRECHTLICH UND STRAFRECHTLICH VERFOLGT.				AUSGABEDATUM 2022-10-13	ERSTELLT SMU
				DOKUMENT 607663546-000-00-ED1	INDEX 00
				DATUM 2022-10-13	GENEHMIGT SMU
				MATERIALNUMMER 31345241	ORIGIN EHD
AUSGEWICHTET NACH DIN ISO 21940-11 G 2.5 / 25000 min ⁻¹				MASSSTAB 1:1	TECHNISCHE SPEZIFIKATION MHC-BT040-20-073-3-0-A
				ALLGEMEINTOLERANZ ISO 2768-FH MASSE NACH DIN EN ISO 14405-1	UNBEMASSTE EINZELHEITEN NACH WERKS NORM
					BLATT 1/1