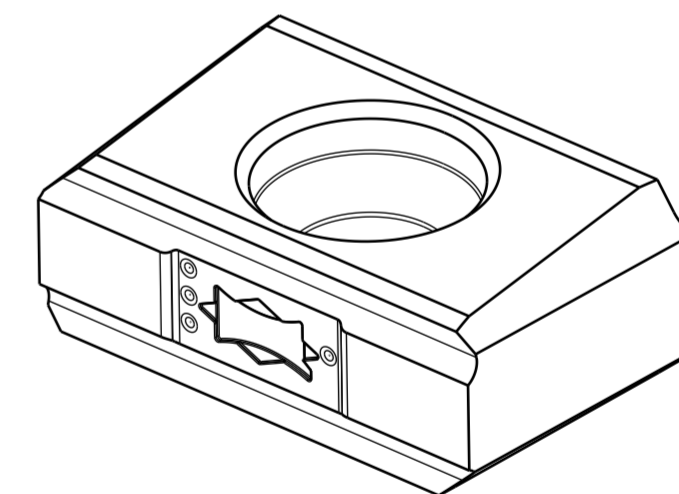
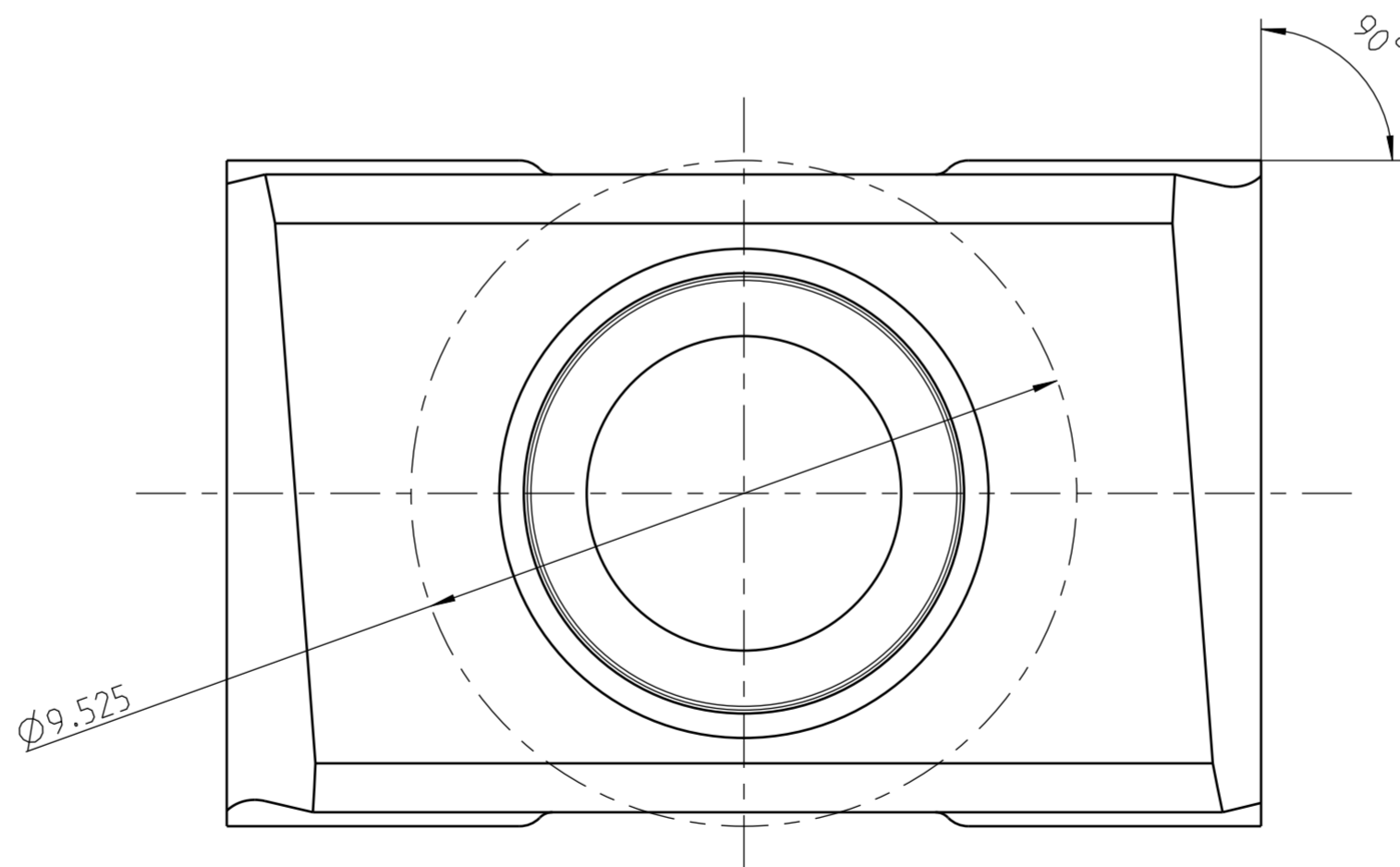
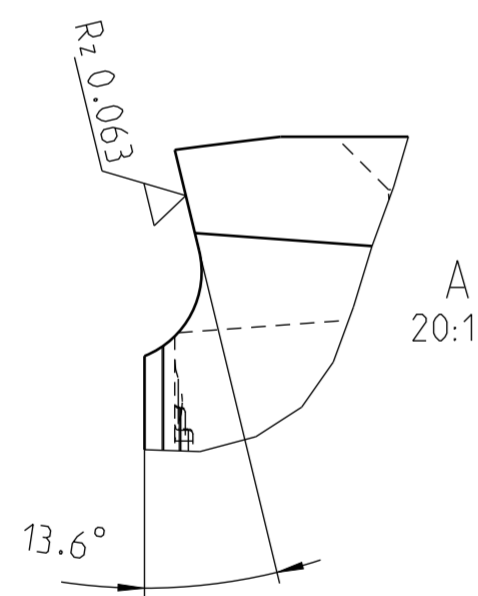
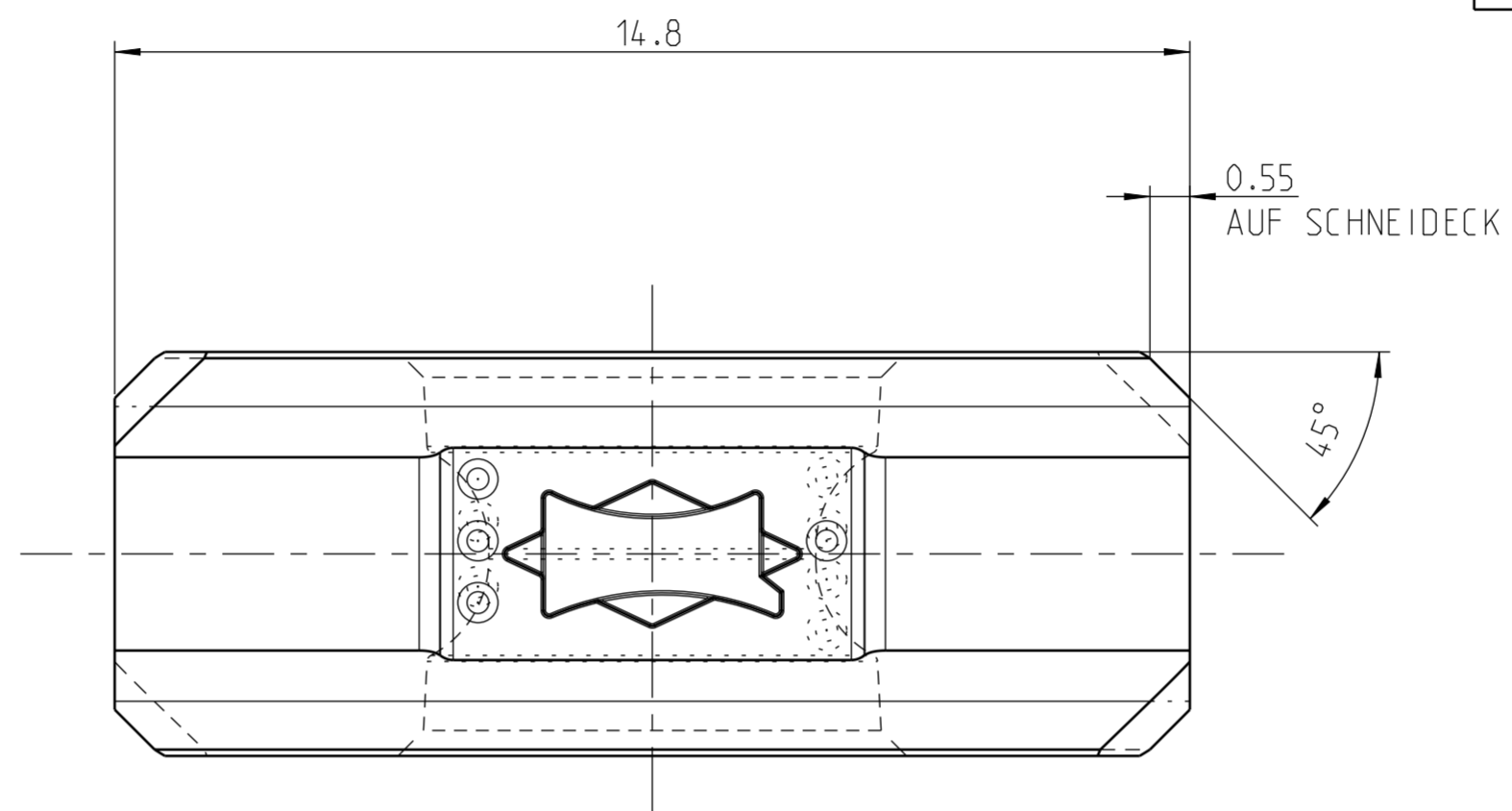
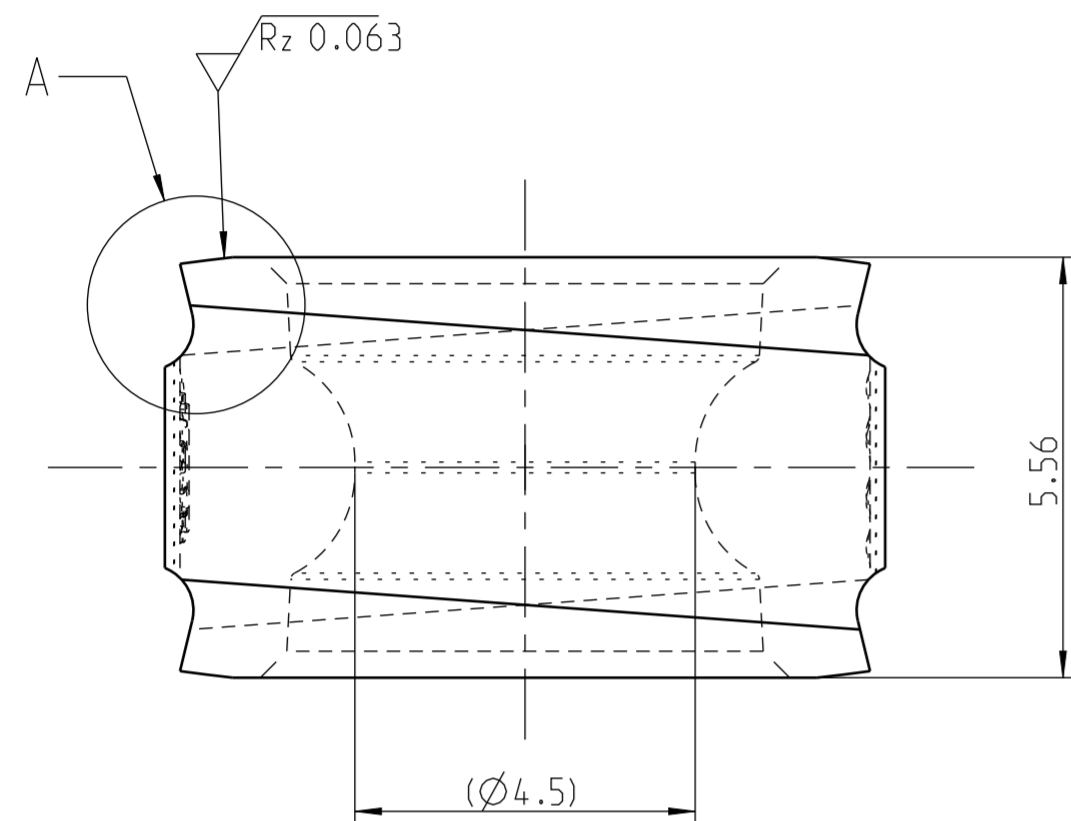


EINSATZBEREICH VON  $\varnothing 80$  BIS  $\varnothing 99.9$

INDEX	ART DER AENDERUNG	DATUM	NAME
1	ZEICHNUNG AUF DEN NEUESTEN STAND GEBRACHT	24.11.17	BAB
2	SCHNEIDE UEBERARBEITET LT. AEM VOM 2020-07-15, H. M. BEERHALTER	2020-08-06	STW
3	INDEX 2 RUECKGAENGIG GEMACHT LT. AEM VOM 2020-10-29, H. M. BEERHALTER	2020-10-30	STW



POS	TYP	MENGE	ME	MATERIALNUMMER	BENENNUNG	TECHNISCHE SPEZIFIKATION	KUNDENUMMER			
MAPAL © FABRIK FUER PRAEZISIONSWERKZEUGE DR. KRESS KG					TITEL SCHNEIDE F. HOCHLEISTUNGSREIBAHLE. WECHSELB. . HM BESCH.		FORMAT A2			
<small>                             ALLE RECHTE AN DEN IN DER ZEICHNUNG DARGESTELLTEN ERFIN-                              DUNGEN, KNOW-HOW, TECHNISCHEN LOESUNGEN UND DESIGNS STEHEN                              ALLEIN MAPAL ZU. SOWEIT MAPAL HIERAUF NOCH KEINE SCHUTZ-                              RECHTE ANGEWELDET HAT, BEHAELT MAPAL SICH AUSDRUECKLICH                              AUCH DAS RECHT ZUR EINREICHUNG VON SCHUTZRECHTSANMELDUNGEN                              VOR. DIE ZEICHNUNG SOWIE DER DARGESTELLTE INHALT IST GEHEIM                              ZU HALTEN. VERVIELFALTIGUNGEN SIND NUR ZUM VEREINBARTEN                              ZWECK GESTATET. WEDER DIESE ZEICHNUNG NOCH KOPPIEN HIERVON                              QUERFEN DRITTEN ZUGAENGELICH GEMACHT WERDEN. MIT DER AUS-                              HAENDIGUNG DIESER ZEICHNUNG IST KEINE NUTZUNGSRECHTSIN-                              RAEUHMUNG VERBUNDEN. VERSTOSSE GEGEN DIE GEHEIMHALTUNGS-                              VERPFLICHTUNG UND NUTZUNGSBESCHRAENKUNGEN WERDEN                              ZIVILRECHTLICH UND STRAFRECHTLICH VERFOLGT.                         </small>					<b>MAPAL</b> Präzisionswerkzeuge Dr. Kress KG		AUSGABEDATUM 06.09.17	ERSTELLT SCS	DOKUMENT 606945881-000-05-ED1	INDEX 3
					DATUM GENEHMIGT		MATERIALNUMMER 30933385	ORIGIN AAD		
					ALLGEMEINTOLERANZ ISO 2768-IH-Ⓢ MASSE NACH DIN EN ISO 14405 Ⓢ		UNBEMASSTE EINZELHEITEN NACH WERKSNORM	MASSSTAB 10:1	TECHNISCHE SPEZIFIKATION 080-099.9-606945881-HC.419	BLATT 1/1