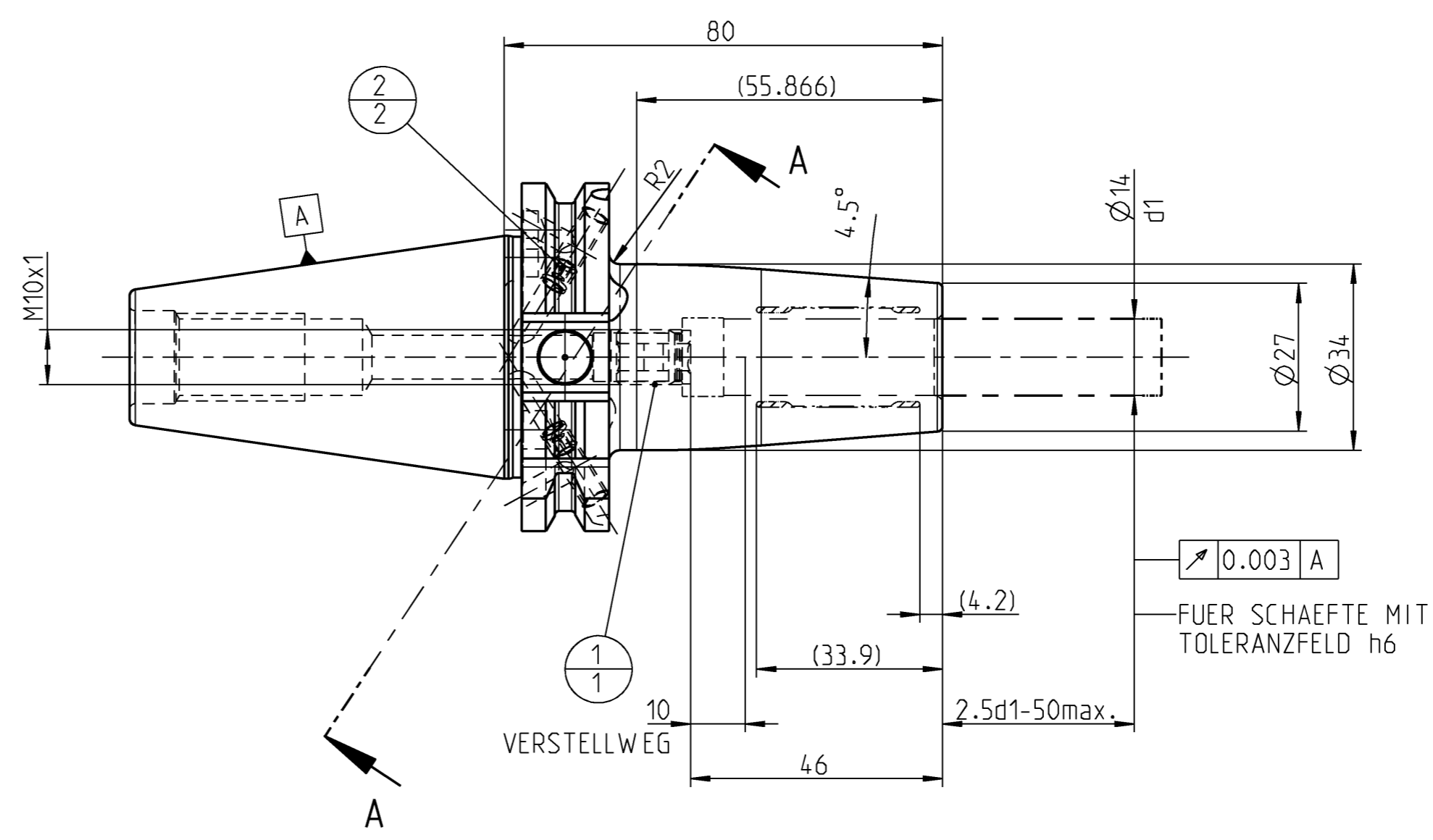
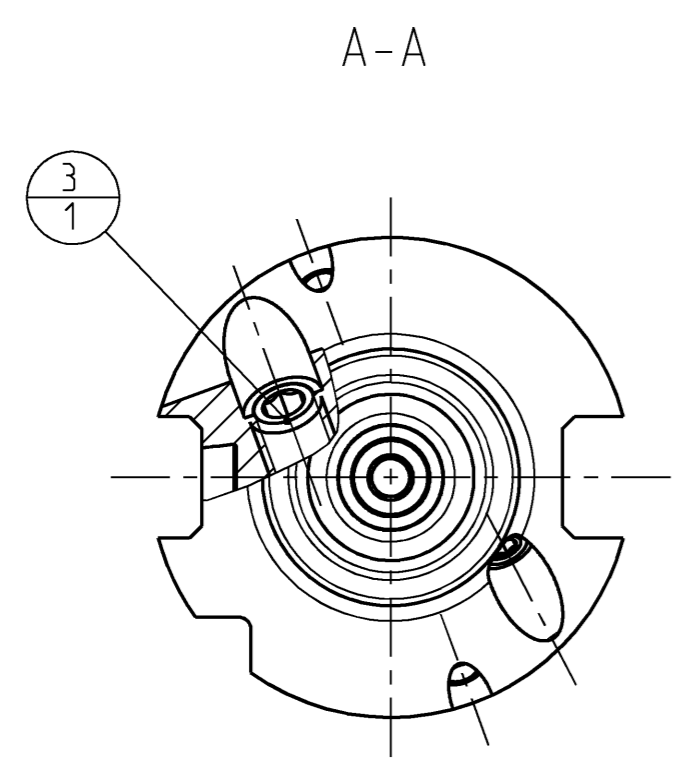


INDEX	ART DER AENDERUNG	DATUM	NAME

TRENNSTELLE SK40-AD/F  
(AEHNLICH ISO 7388-1)



DEBITORNAME: MAPAL DR. KRESS KG (INTERN)  
DEBITOR: 100000  
AEHNLICH  
VORGANG: 2100091298  
PROJEKT: 31375087 CHECKHYDR-MHC-BK040-14-080-3-0-A SKITZE

3	1	31218240	GEW INDESTIFT	MN715BL1-M10X12			
2	2	10010060	GEW INDESTIFT	ISO 4026-M5X5-45H			
1	1	30252542	ANSCHLAGSCHRAUBE	M10X1 SW5			
POS	TYP	MENGE	ME	MATERIALNUMMER	BENENNUNG	TECHNISCHE SPEZIFIKATION	KUNDENUMMER
MAPAL © FABRIK FUER PRAEZISIONSWERKZEUGE DR. KRESS KG				TITEL UNIQ DREAM CHUCK, 4.5°			FORMAT A2
<small>ALLE RECHTE AN DEN IN DER ZEICHNUNG DARGESTELLTEN ERFIN- DUNGEN, KNOW-HOW, TECHNISCHEN LOESUNGEN UND DESIGNS STEHEN ALLEIN MAPAL ZU. SOWEIT MAPAL HIERAUF NOCH KEINE SCHUTZ- RECHTE ANGEWELDET HAT, BEHAHLT MAPAL SICH AUSDRUECKLICH AUCH DAS RECHT ZUR EINREICHUNG VON SCHUTZRECHTSANMELDUNGEN VOR. DIE ZEICHNUNG SOWIE DER DARGESTELLTE INHALT IST GEMEIN ZU HALTEN. VERVIELFALTIGUNGEN SIND NUR ZUM VEREINBAREN ZWECK GESTATET. WEDER DIESE ZEICHNUNG NOCH KOPFEN HIERVON DUERFEN DRITTEN ZUGAENGELICH GEMACHT WERDEN. MIT DER AUS- HAENDIGUNG DIESER ZEICHNUNG IST KEINE NUTZUNGSRECHTSEIN- RAEUMUNG VERBUNDEN. VERSTESSE GEGEN DIE GEMEINHALTUNGS- VERPFLICHTUNG UND NUTZUNGSBESCHRAENKUNGEN WERDEN ZIVILRECHTLICH UND STRAFRECHTLICH VERFOLGT.</small>				<b>MAPAL</b> Präzisionswerkzeuge Dr. Kress KG		AUSGABEDATUM 2022-07-14 ERSTELLT SMU DOKUMENT 607739602-000-00-ED1 INDEX 00	DATUM 2022-07-14 GENEHMIGT BAR MATERIALNUMMER 31375087 ORIGIN EHD
AUSGEWICHTET NACH DIN ISO 21940-11 G 2.5 / 25000 min <sup>-1</sup>				ALLGEMEINTOLERANZ ISO 2768-FH MASSE NACH DIN EN ISO 14405-1	UNBEMASSTE EINZELHEITEN NACH WERKSNORM	MASSSTAB 1:1 TECHNISCHE SPEZIFIKATION MHC-SK040-14-080-3-0-A BLATT 1/1	

31375087 CHECKHYDR-MHC-BK040-14-080-3-0-A  
VORGANG: 2100091298  
AEHNLICH  
PROJEKT: 31375087 CHECKHYDR-MHC-BK040-14-080-3-0-A SKITZE

607739602-000-00-ED1 / EHD / 30 / GÜLTIG / 13.01.2025 / MOBERERST