



TRITAN-DRILL-UNI-PLUS

30° HELICAL FLUTET AT Ø17.50

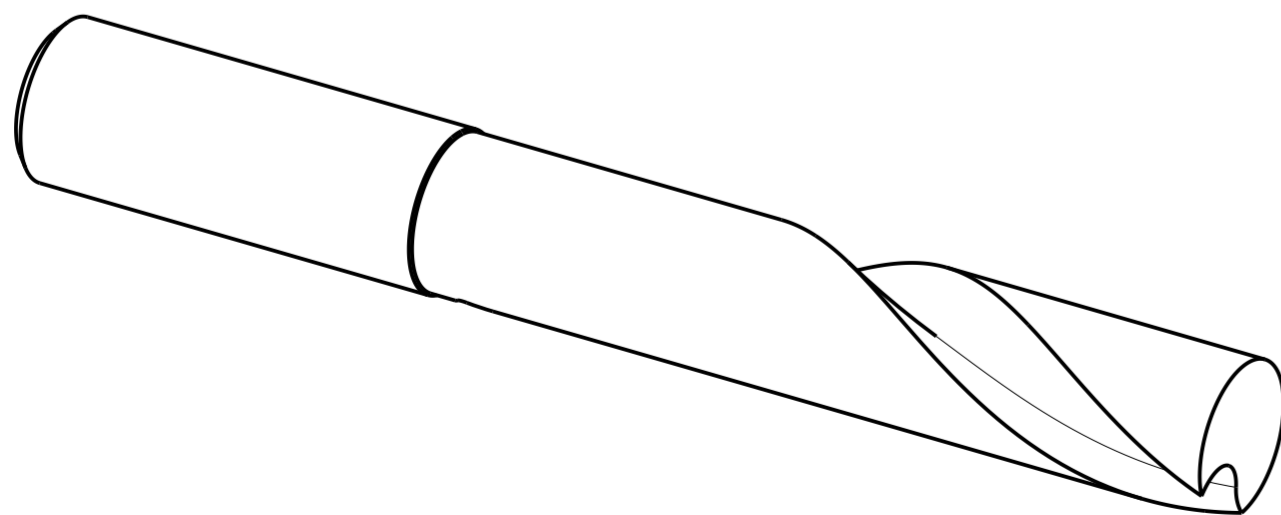
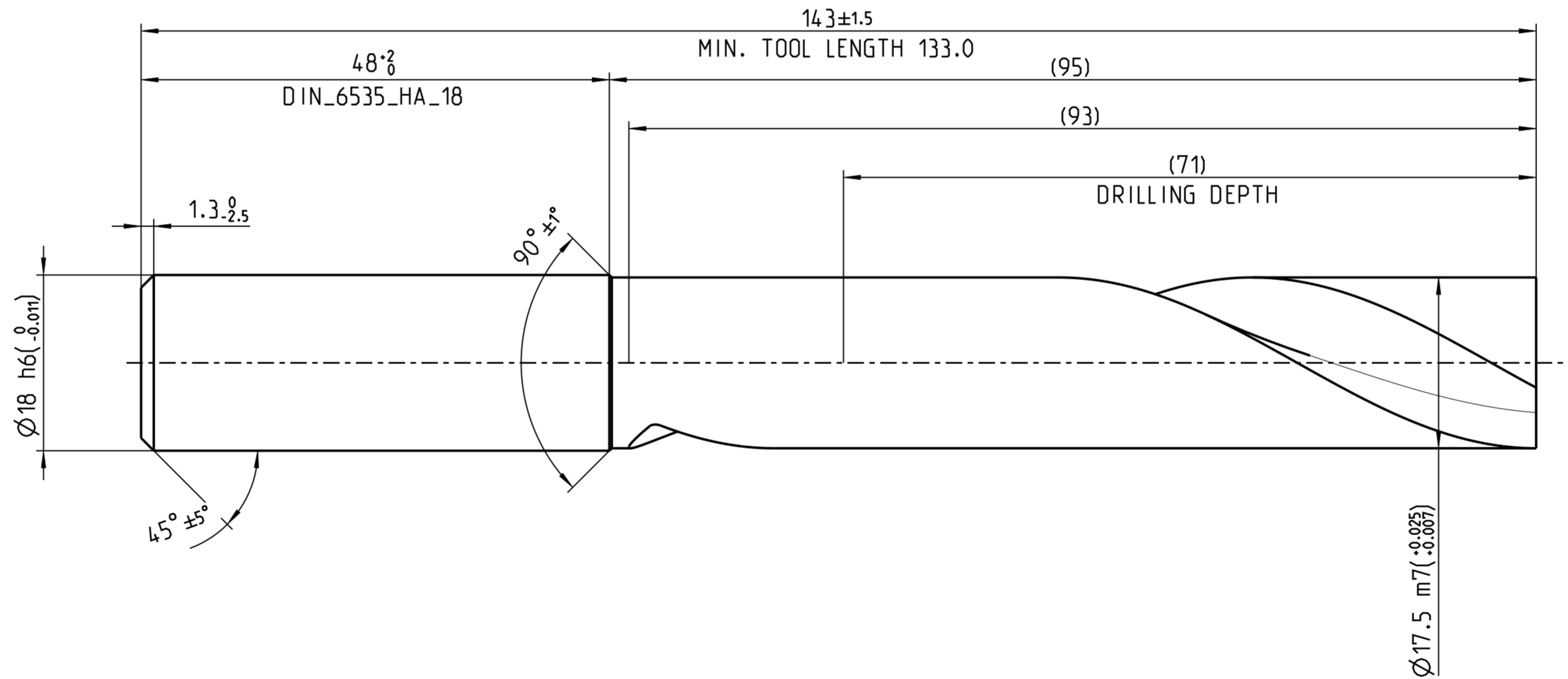
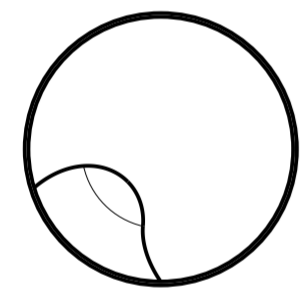
CUT MAT

HP358

MAT

P/M/K/N

INDEX	ART DER AENDERUNG	DATUM	NAME



MASSE
CA. 0.468 kg

MAPAL © FABRIK FUER PRAEZISIONSWERKZEUGE DR. KRESS KG		TITEL TRITAN-DRILL-UNI-PLUS. SCHAFTFORM HAK. BESCHICHTET			FORMAT A2	
<small>ALLE RECHTE AN DEN IN DER ZEICHNUNG DARGESTELLTEN ERFIN- DUNGEN, KNOW-HOW, TECHNISCHEN LOESUNGEN UND DESIGNS STEHEN ALLEIN MAPAL ZU. SOWEIT MAPAL HIERAUF NOCH KEINE SCHUTZ- RECHTE ANGEWELDET HAT, BEHAELT MAPAL SICH AUSDRUECKLICH AUCH DAS RECHT ZUR EINREICHUNG VON SCHUTZRECHTSANMELDUNGEN VOR. DIE ZEICHNUNG SOWIE DER DARGESTELLTE INHALT IST GEMEIN ZU HALTEN. VERVIELFALTIGUNGEN SIND NUR ZUM VEREINBARTEN ZWECK GESTATET. WEDER DIESE ZEICHNUNG NOCH KOPPIEN HIERVON DUERFEN DRITTEN ZUGAENGLICH GEMACHT WERDEN. MIT DER AUS- HAENDIGUNG DIESER ZEICHNUNG IST KEINE NUTZUNGSRECHTSIN- RAEUMUNG VERBUNDEN. VERSTOSSE GEGEN DIE GEMEINHALTUNGS- VERPFLICHTUNG UND NUTZUNGSBESCHRAENKUNGEN WERDEN ZIVILRECHTLICH UND STRAFRECHTLICH VERFOLGT.</small>		AUSGABEDATUM 2024-05-21	ERSTELLT DESIGN A.	DOKUMENT 607765127-000-00-ED1	INDEX	
		DATUM	GENEHMIGT	MATERIALNUMMER 31037384	ORIGIN	
MASSE NACH DIN EN ISO 14405-1		ALLGEMEINTOLERANZ ISO 2768-1H MASSE NACH DIN EN ISO 14405-1	UNBEMASSTE EINZELHEITEN NACH WERKSFORM	MASSSTAB 2:1	TECHNISCHE SPEZIFIKATION SCD631-1750-3-3-140HA05-HP358	BLATT 1/1