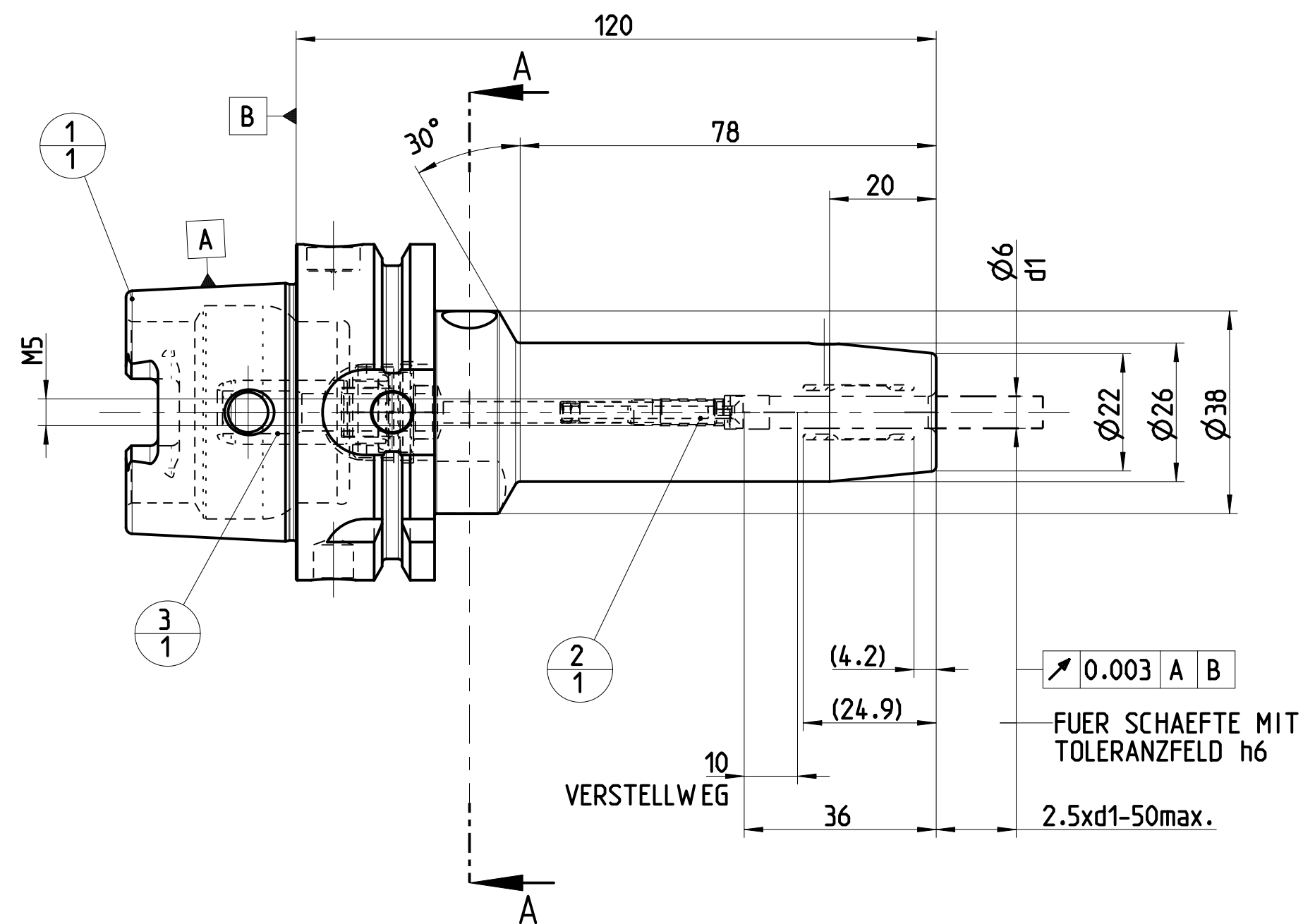
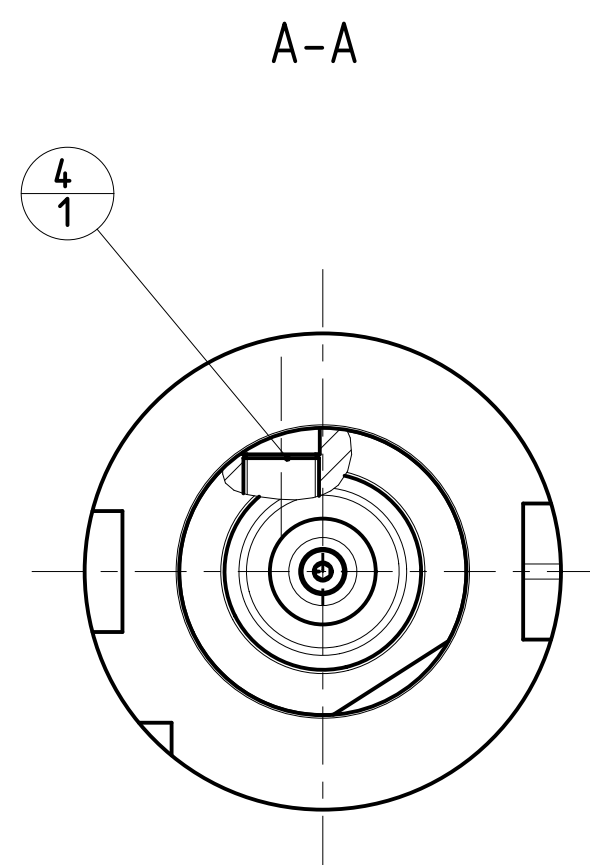


INDEX	ART DER AENDERUNG	DATUM	NAME
1	UEBERARBEITUNG KONTUR LT. AEM 607916300 V. 14.02.2023, DIRR	2023-06-09	SMU

TRENNSTELLE HSK-A63
(AEHNLICH DIN 69893-1)
NACH MN609 BLATT 2-4

FARBMARKIERUNG IN GRUEN
NACH MN650BL1



0.003 A B
FUER SCHAEFTE MIT
TOLERANZFELD h6
2.5xd1-50max.

POS	TYP	MENGE	ME	MATERIALNUMMER	BENENNUNG	TECHNISCHE SPEZIFIKATION	KUNDENUMMER
4	1			10007041	GEW INDESTIFT	S.ISO 4026-M10X12-45H	..
3	1			10083281	KUEHLMITTELUEBERGABE-EINHEIT, MMS, AUTOMATISCH	CU-HSK-A063-A-A-Ø7.00-04.0	..
2	1			30383945	LAENGENEINSTELLSCHRAUBE, MMS	LS-HSK-A032-100-06-E-A-A+20	..
1	1			30464609	DEHNSPANNFUTTER, HSK, MMS, GRUNDKOEPPER	MHC-HSK-A063-06-120-G-0-A-A	..

MAPAL © FABRIK FUER PRAEZISIONSWERKZEUGE DR. KRESS KG		TITEL HYDROCHUCK, HSK, MMS		ANZIEHDREHMOMENT FUER MAPAL SPANNSCHRAUBEN NACH MN678BL1		FORMAT A2
<small>ALLE RECHTE AN DEN IN DER ZEICHNUNG DARGESTELLTEN ERFIN- DUNGEN, KONW-HOW, TECHNISCHEN LOESUNGEN UND DESIGNS STEHEN ALLEIN MAPAL ZU. SOWEIT MAPAL HIERAUF NOCH KEINE SCHUTZ- RECHTE ANGEWELDET HAT, BEWAHLT MAPAL SICH AUSDRUECKLICH AUCH DAS RECHT ZUR EINREICHUNG VON SCHUTZRECHTSANMELDUNGEN VOR. DIE ZEICHNUNG SOWIE DER DARGESTELLTE INHALT IST GEHEIM ZU HALTEN. VERVIELFALTIGUNGEN SIND NUR ZUM VEREINBARTEN ZWECK GESTATET. WEDER DIESE ZEICHNUNG NOCH KOPPIEN HIERVON DUERPEN DRITTEN ZUSAEHNLICH BENACHT WERDEN. MIT DER AUS- HAENDIGUNG DIESER ZEICHNUNG IST KEINE NUTZUNGSRECHTSIN- RAEHMUNG VERBUNDEN. VERSTESSE GEGEN DIE GEHEIMHALTUNGS- VERPFLICHTUNG UND NUTZUNGSRECHTSANMELDUNGEN WERDEN ZIVILRECHTLICH UND STRAFRECHTLICH VERFOLGT.</small>		MAPAL Präzisionswerkzeuge Dr. Kress KG		AUSGABEDATUM 2023-06-09	ERSTELLT SMU	DOKUMENT 606320469-000-01-ED1
<small>AUSGEWUCHTET NACH DIN ISO 21940-11 G 2.5 / 25000 min⁻¹ MASSE CA. 1.1 kg</small>		<small>ALLGEMEINTOLERANZ ISO 2768-FH MASSE NACH DIN EN ISO 14405-1</small>		DATUM 2023-06-09	GENEHMIGT BAR	MATERIALNUMMER 30470602
		<small>UNBEMASSTE EINZELHEITEN NACH WERKSNORM</small>		MASSTAB 1:1	<small>TECHNISCHE SPEZIFIKATION MHC-HSK-A063-06-120-A-0-A-AAA</small>	
						<small>INDEX 1</small> <small>ORIGIN EHD</small> <small>BLATT 1/1</small>

DEBITORNAME
 DEBITOR
 AEHNLICH
 SKITZE
 VORNAME 2100103515
 PROJEKT